

MONTAGEANLEITUNG

Türband

axxent 750 Alu



Inhaltsverzeichnis

1	ZU DIESER DOKUMENTATION	5
1.1	Anleitung lesen	5
1.2	Hersteller	5
1.3	Gender-Hinweis	5
1.4	Zielgruppe	5
1.5	Abbildungen und Symbole	6
1.5.1	Elementwerkstoffe	6
1.6	Abkürzungen	6
2	SICHERHEIT	7
2.1	Bestimmungsgemäßer Gebrauch	7
2.2	Voraussetzungen an die Zielgruppen	7
2.2.1	Hersteller von Bauelementen	7
2.2.2	Monteure und Nachrüster	7
2.3	Sicherheitshinweise	8
3	PRODUKTDATEN	9
3.1	Lieferumfang	9
3.1.1	Türbandset mit Schrauben und Senkniemmuttern	9
3.1.2	Türbandset mit gewindefurchenden Schrauben	10
3.1.3	Türbandset ohne Befestigungsmaterial	11
3.2	Aufbau	12
3.3	Funktionsweise	12
3.3.1	Zugelassener Öffnungswinkel	12
3.4	Maße	13
3.4.1	Flügel-/Rahmenteilpositionen	13
3.4.2	Flügelteil	16
3.4.3	Rahmenteil	17
3.4.4	Abdeckkappe	17
3.5	Bearbeitungsmaße	18
3.5.1	Fräsmaße für Türflügel	18
3.5.2	Fräsmaße für Türrahmen	18
3.6	Technische Daten	19
3.6.1	Eigenschaften	19
3.6.2	Zulässiges Türflügelgewicht (kg), abhängig von FH und FB	19
4	MONTAGE	20
4.1	Montage vorbereiten	20
4.2	Werkzeuge und Arbeitsmittel	20
4.3	Flügelteile montieren	21
4.3.1	Flügelteil mit Senkniemmuttern montieren	21
4.3.2	Flügelteil mit gewindefurchenden Schrauben montieren	22
4.4	Rahmenteile montieren	23
4.4.1	Rahmenteil mit Senkniemmuttern montieren	23
4.4.2	Rahmenteil mit gewindefurchenden Schrauben montieren	24
4.5	Türflügel in Türrahmen einhängen	25
4.6	Türflügel aushängen	26
5	INBETRIEBNAHME	27
5.1	Höhe einstellen	27
5.2	Falzlufte einstellen	27
5.3	Anpressdruck einstellen	28
5.3.1	DIN-Richtung links, innen öffnend oder DIN-Richtung rechts, außen öffnend	28

5.3.2	DIN-Richtung rechts, innen öffnend oder DIN-Richtung links, außen öffnend	29
5.4	Türfunktion prüfen	30
6	FEHLERBEHEBUNG	31
6.1	Kontakt zum Hersteller	31
6.2	Fehlerursache und Abhilfe	31

1 Zu dieser Dokumentation

1.1 Anleitung lesen

Diese Anleitung ist ein wichtiges Dokument und ein Teil des Produkts. Nur die angegebenen Vorgehensweisen sind sicher. Wenn diese Anleitung nicht beachtet wird, können Personen verletzt werden oder Sachschäden entstehen.

Die Anleitung vor der Montage des Produkts vollständig lesen und beachten.

1.2 Hersteller

KFV Karl Fliether GmbH & Co. KG
Siemensstraße 10
42551 Velbert
Deutschland

Die Adressen unserer weltweiten Standorte finden Sie hier: siegenia.com/company/locations

Eintragung im Handelsregister:

- Registergericht: Amtsgericht Wuppertal
- Registernummer: HRA 20782

1.3 Gender-Hinweis

Die verwendete Sprachform dient der leichteren Lesbarkeit und meint immer alle Geschlechter, sofern nichts anderes ausdrücklich erwähnt ist.

1.4 Zielgruppe

Diese Informationen richten sich an Hersteller von Bauelementen, Monteure und Nachrüster.

Als Hersteller von Bauelementen gelten alle Personen, die folgende Tätigkeiten durchführen:

- KFV Produkte in Türelementen verarbeiten

Als Monteure und Nachrüster gelten alle Personen, die folgende Tätigkeiten durchführen:

- KFV Produkte in einem Bauvorhaben montieren und reparieren
- Türelemente, die mit KFV Produkten ausgestattet sind, in einem Bauvorhaben montieren und reparieren
- Türelemente mit KFV Produkten nachrüsten

1.5 Abbildungen und Symbole

1.5.1 Elementwerkstoffe



Aluminium

1.6 Abkürzungen

D	Dornmaß
E	Entfernung
FB	Flügelbreite
FFB	Flügelfalzbreite
FFH	Flügelfalzhöhe
FH	Flügelhöhe
H	Holz
KF	Kunststoff
MFV	Mehrfachverriegelung
MV	Maßvariante
PDB	Profildatenblatt
PZ	Profilzylinder
PZD	Pozidriv
RC	Resistance Class
RZ	Rundzylinder

2 Sicherheit

2.1 Bestimmungsgemäßer Gebrauch

- Axxent 750 Alu ist ein verdeckt liegendes Türbandset.
- Zwei Türbandsets stellen eine stabile und bewegliche Verbindung zwischen dem Türflügel und dem Türrahmen dar.
- Das Produkt ist zum Einbau in Haustüren aus Aluminium geeignet.
- Das Produkt ist zum Einbau in einflügelige und zweiflügelige Türen in feststehenden Gebäuden geeignet.
- Die Beschlagprodukte sind für die Verwendung in lotrecht eingebauten Türen geeignet.
- Das Produkt ist nur für Drehtüren geeignet.
- Das Produkt ist nicht für Fluchttüren und Paniktüren geeignet.
- Das Produkt nicht verwenden für Feuerschutztüren oder Rauchschutztüren.

2.2 Voraussetzungen an die Zielgruppen

2.2.1 Hersteller von Bauelementen

Wir setzen die folgenden Kenntnisse und Fähigkeiten für Hersteller von Bauelementen voraus:

- Kenntnis der Bestimmungen zur Arbeitssicherheit und Unfallverhütung
- Verständnis technischer Zusammenhänge nach dem Stand von Wissenschaft und Technik
- Kenntnis der fachgerechten Arbeitsschritte
- Kenntnis geltender Normen und Richtlinien
- Kenntnis geltender Prüfbestimmungen
- Kenntnis und Fähigkeit zur Materialverarbeitung des jeweiligen Werkstoffs (Holz, Kunststoff, Metall)
- Kenntnis und Fähigkeit zur fachgerechten Benutzung von Werkzeugen, Maschinen und Anlagen zur Fertigung von Türelementen
- Kenntnis und Fähigkeit zur fachgerechten Befestigung von technischen Elementen
- Kenntnis in der Funktionsprüfung und Bedienung von Türelementen
- Kenntnis der Anforderungen von Profil-Systemgebern

Zum Erwerb einiger der benötigten Kenntnisse und Fähigkeiten bietet KfV Schulungen an. Wenden Sie sich bei Bedarf an Ihren KfV Verkaufsberater.

2.2.2 Monteure und Nachrüster

Wir setzen die folgenden Kenntnisse und Fähigkeiten für Monteure und Nachrüster voraus:

- Kenntnis der Bestimmungen zur Arbeitssicherheit und Unfallverhütung
- Verständnis technischer Zusammenhänge nach dem Stand von Wissenschaft und Technik
- Kenntnis der fachgerechten Arbeitsschritte
- Kenntnis geltender Normen und Richtlinien
- Kenntnis und Fähigkeit zur fachgerechten Benutzung von elektrischen und mechanischen Werkzeugen
- Kenntnis und Fähigkeit zur fachgerechten Befestigung von technischen Elementen
- Kenntnis und Fähigkeit zum Nachrüsten von mechanischer Sicherungstechnik an Türelementen

Zum Erwerb einiger der benötigten Kenntnisse und Fähigkeiten bietet KfV Schulungen an. Wenden Sie sich bei Bedarf an Ihren KfV Verkaufsberater.

2.3 Sicherheitshinweise

Herausfallender Türflügel durch Überschreitung des Öffnungswinkels

Wenn der zulässige Öffnungswinkel überschritten wird, dann kann sich das Türband verformen oder brechen. Der Türflügel kann herausfallen und schwere Verletzungen verursachen.

- Den Türflügel nicht unkontrolliert aufschwingen lassen.
- Einen Öffnungsbegrenzer verwenden.

Herausfallender Türflügel durch Gegenstände zwischen Flügel und Rahmen

Das Offenhalten des Türflügels durch Gegenstände zwischen Flügel und Rahmen beanspruchen die Türbänder übermäßig. Türbänder können brechen. Der Türflügel kann herausfallen und schwere Verletzungen verursachen.

- Keine Gegenstände zwischen Türflügel und Türrahmen einbringen.

Quetschgefahr

Bei der Verwendung von Türschließern können Sie Ihre Finger quetschen.

- Die Finger nicht zwischen den Flügel und den Rahmen stecken.

Sachschaden durch Schmierung des Türbands

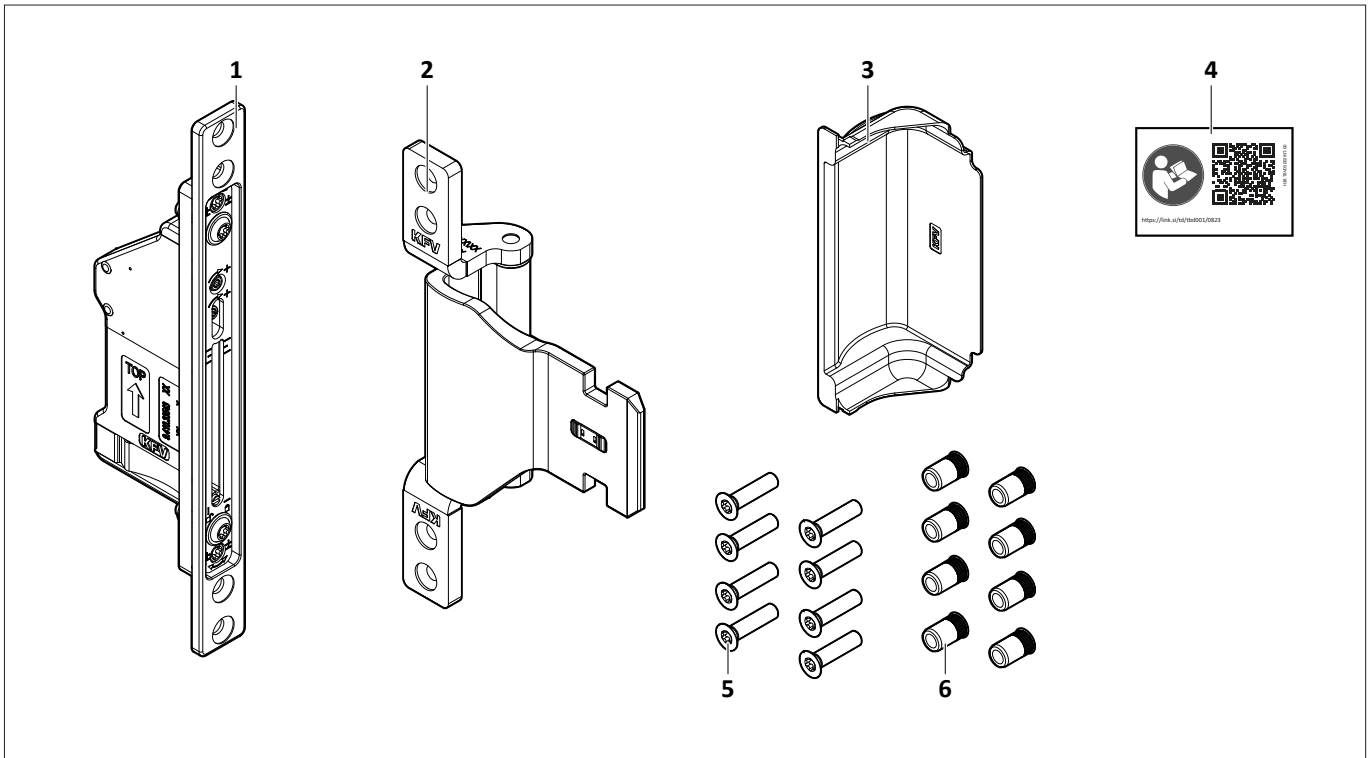
Das Türband ist wartungsfrei. Schmiermittel beschädigen das Türband.

- Das Türband nicht schmieren.

3 Produktdaten

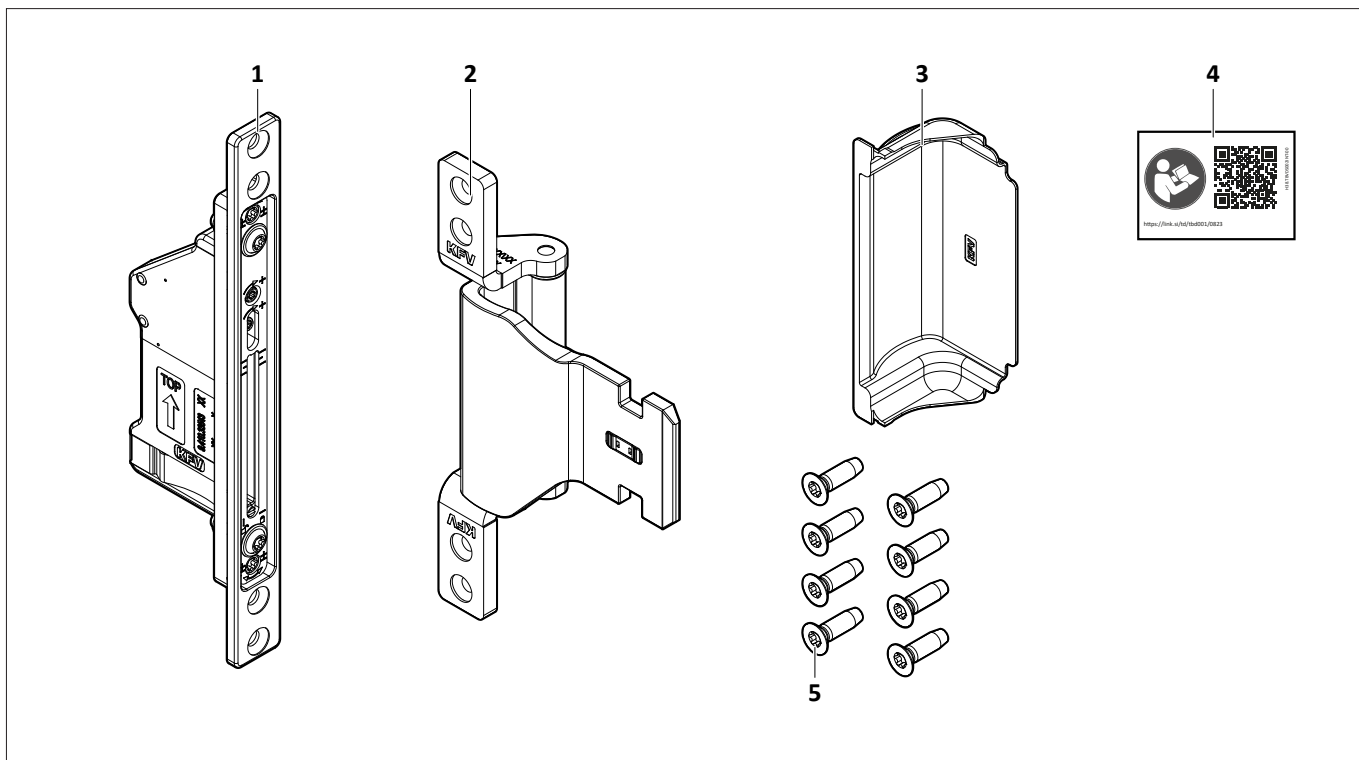
3.1 Lieferumfang

3.1.1 Türbandset mit Schrauben und Senknietmuttern



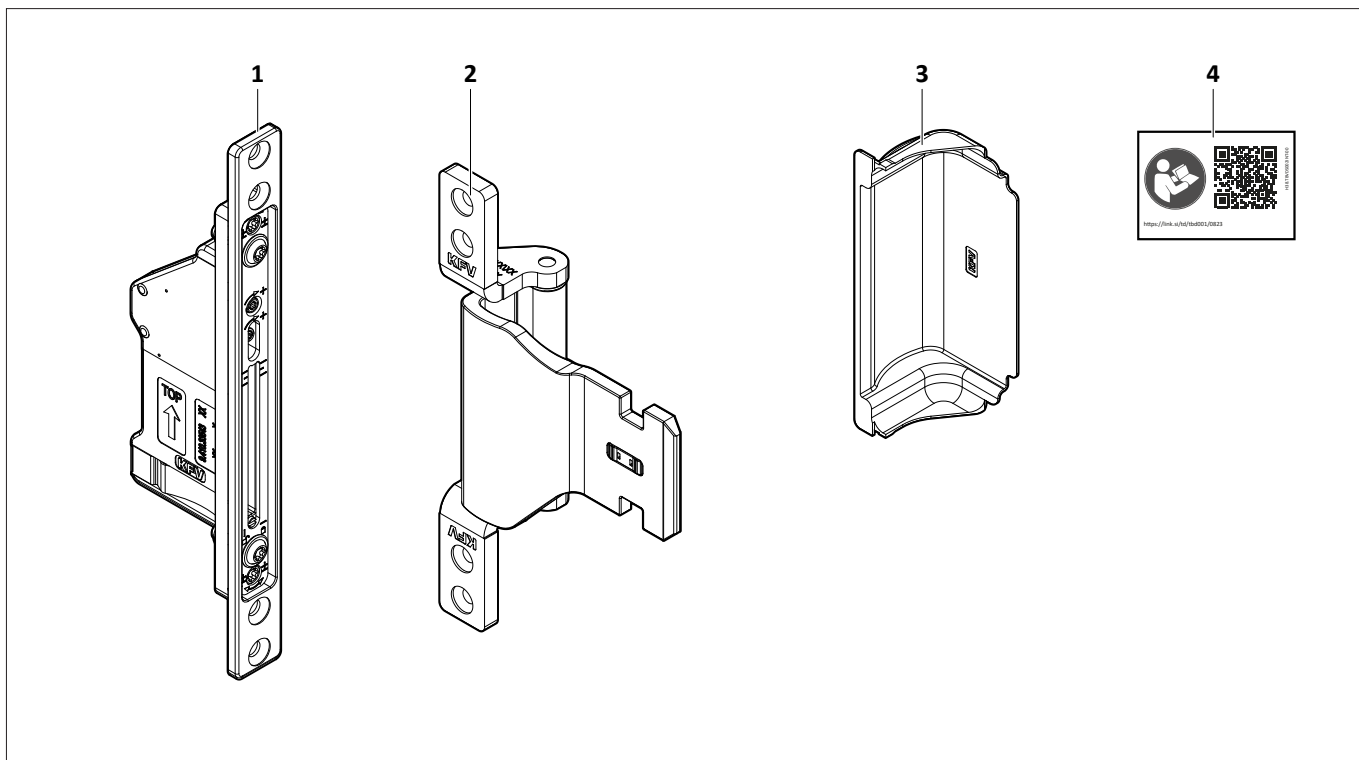
Pos.	Bezeichnung	Menge
1	Flügelteil	1
2	Rahmenteil	1
3	Abdeckkappe	1
4	QR-Info	1
5	Schraube mit Senkkopf	8
6	Senknietmutter	8

3.1.2 Türbandset mit gewindefurchenden Schrauben



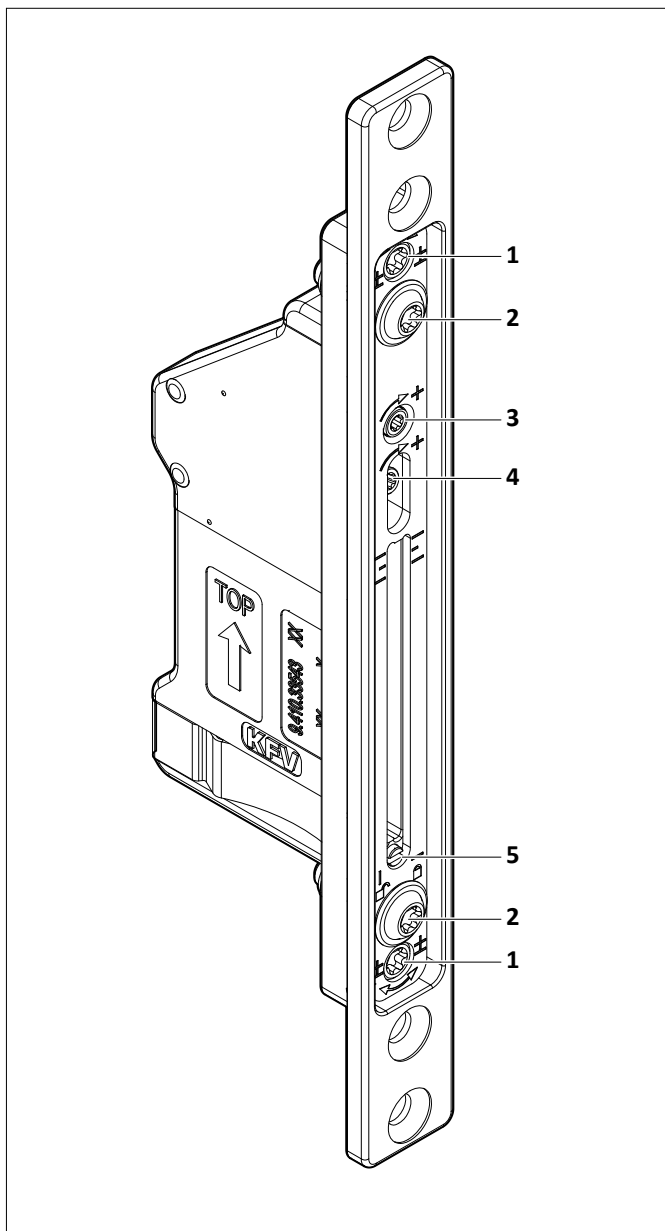
Pos.	Bezeichnung	Menge
1	Flügelteil	1
2	Rahmenteil	1
3	Abdeckkappe	1
4	QR-Info	1
5	Gewindefurchende Schraube	8

3.1.3 Türbandset ohne Befestigungsmaterial



Pos.	Bezeichnung	Menge
1	Flügelteil	1
2	Rahmenteil	1
3	Abdeckkappe	1
4	QR-Info	1

3.2 Aufbau



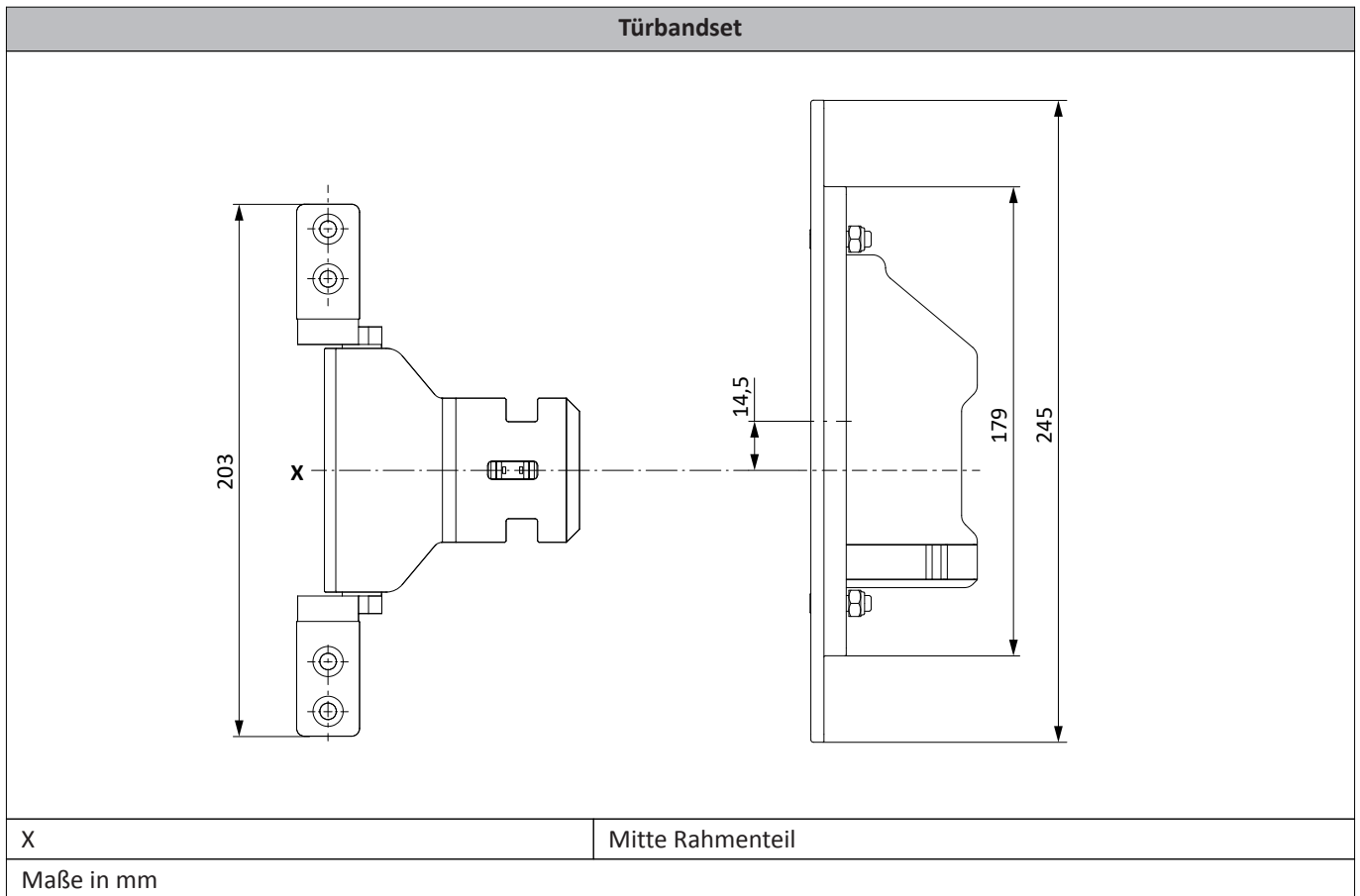
1	Stellschraube zur Einstellung des Anpressdrucks
2	Klemmschraube
3	Stellschraube zur Höhenverstellung
4	Stellschraube zur Einstellung der Falzluft
5	Aushebesicherung

3.3 Funktionsweise

3.3.1 Zugelassener Öffnungswinkel

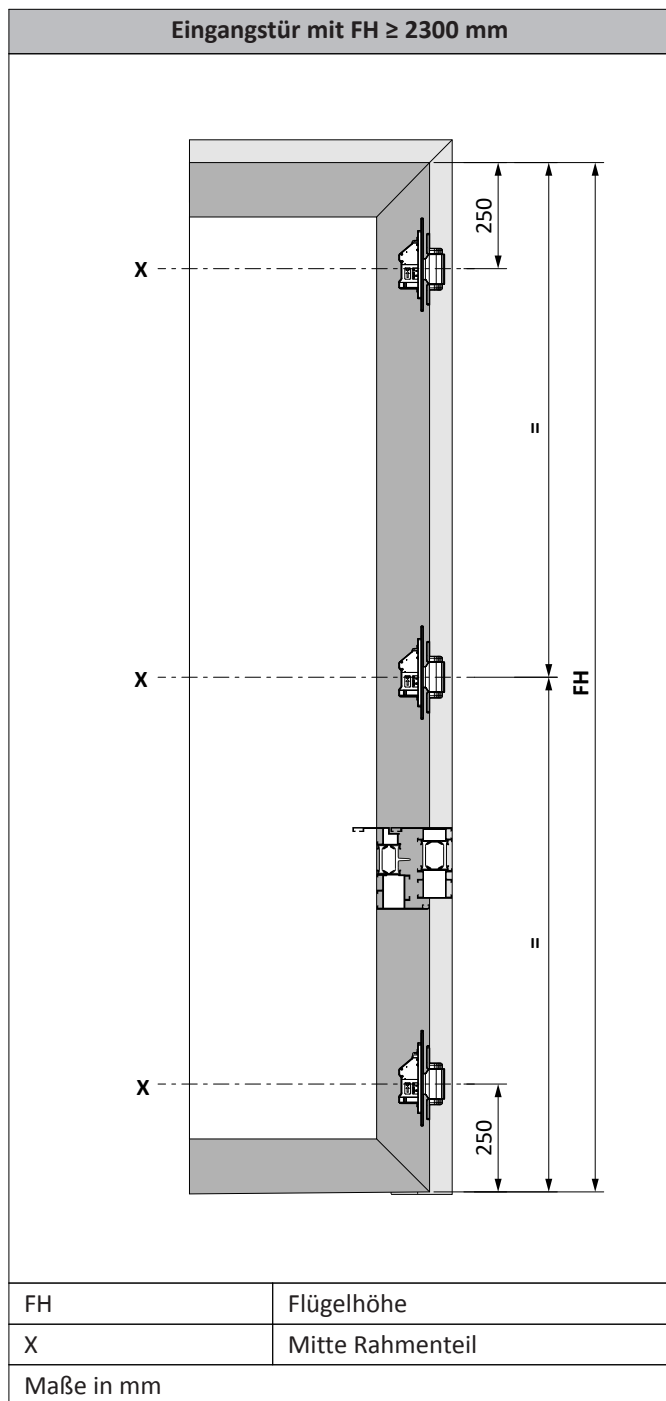
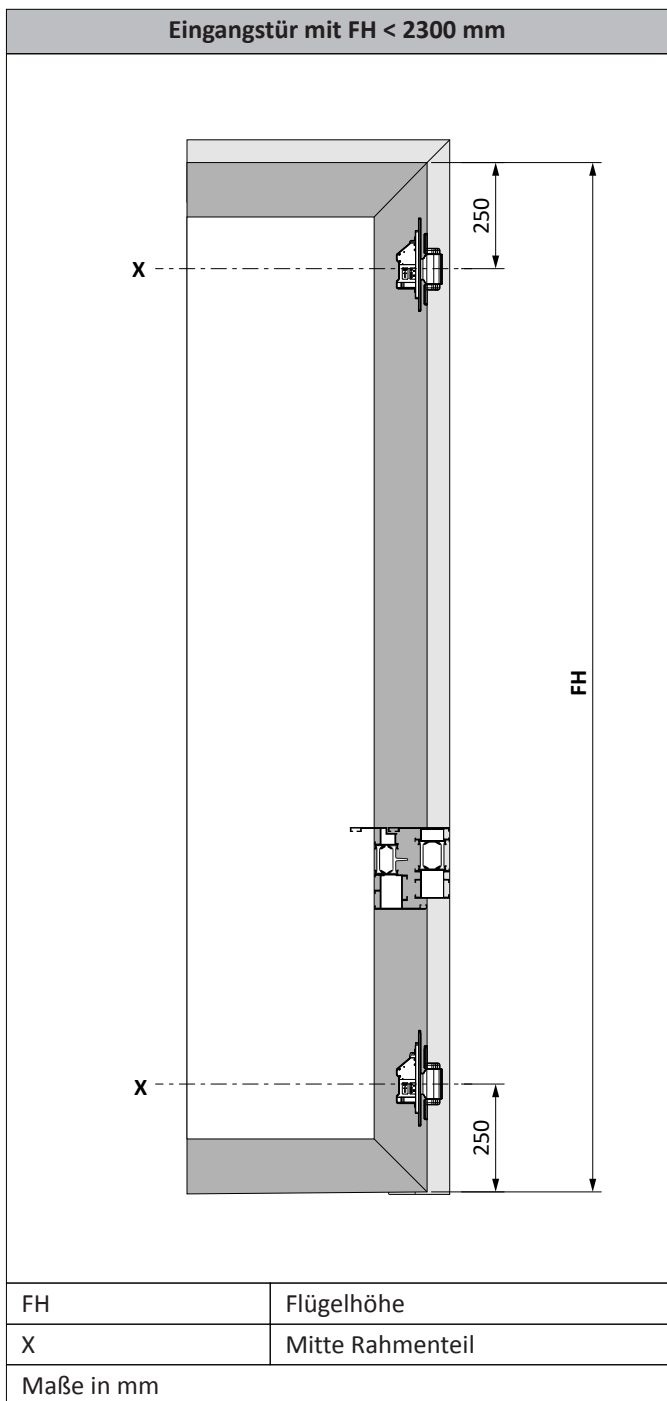
3.4 Maße

3.4.1 Flügel-/Rahmenteilpositionen

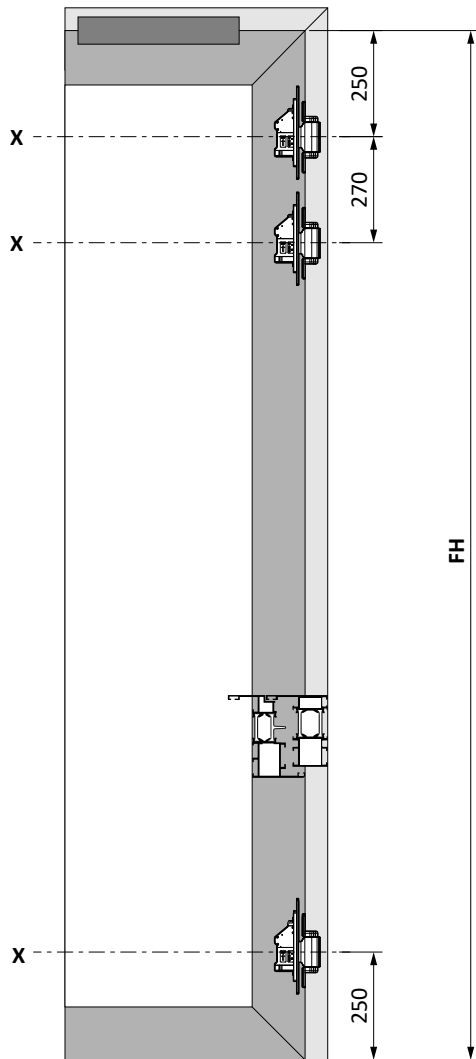


Montageanleitung

Türband axxent 750 Alu

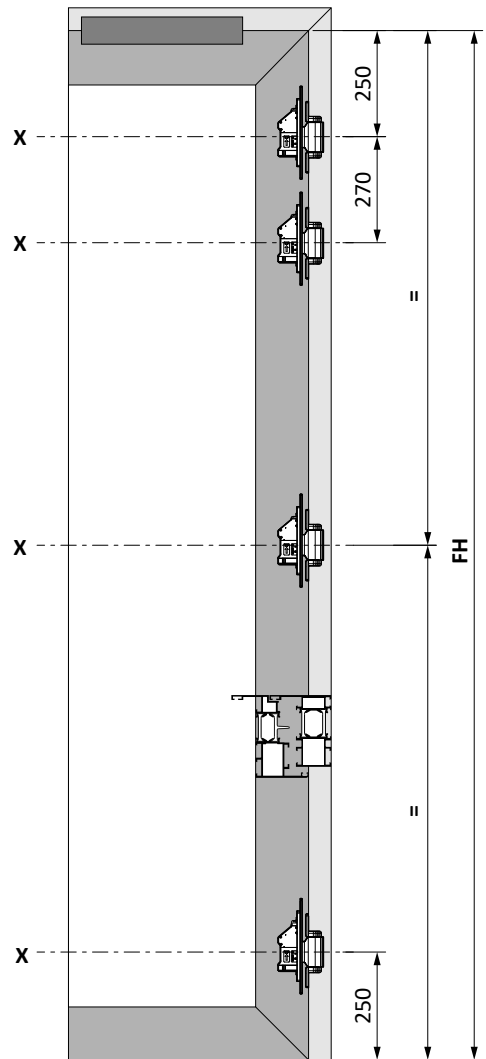


Eingangstür mit FH < 2300 mm und Türschließer



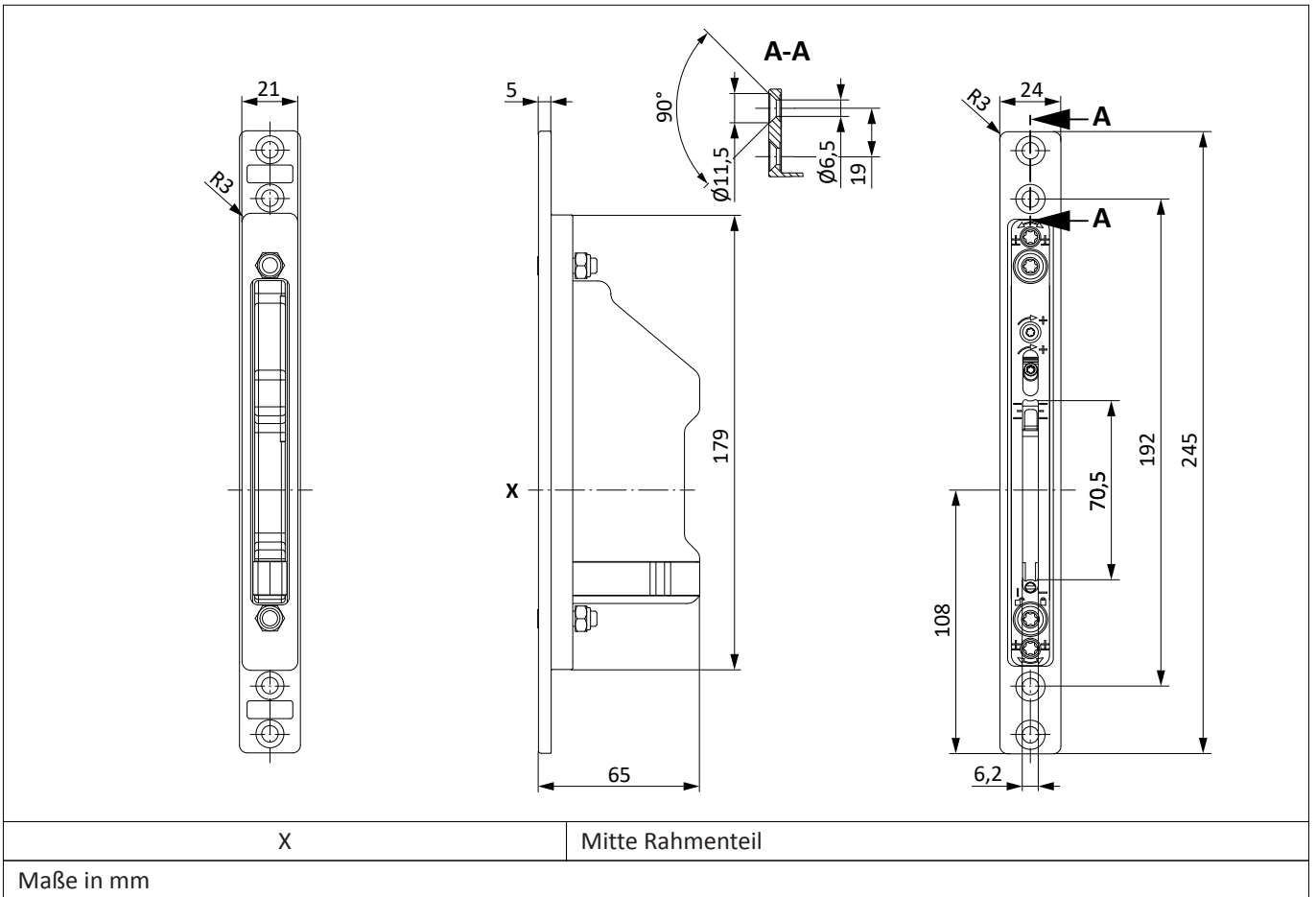
FH	Flügelhöhe
X	Mitte Rahmenteil
Maße in mm	

Eingangstür mit FH ≥ 2300 mm und Türschließer

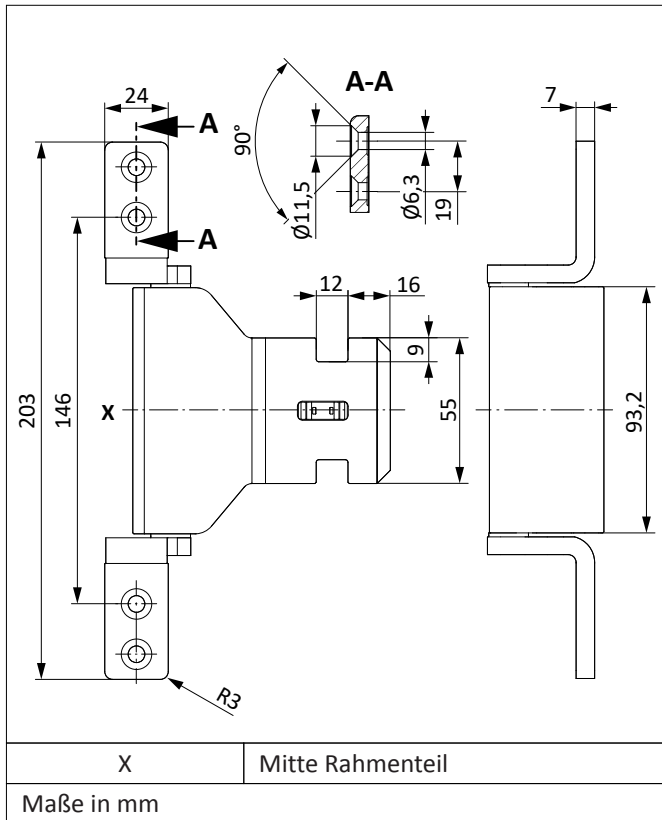


FH	Flügelhöhe
X	Mitte Rahmenteil
Maße in mm	

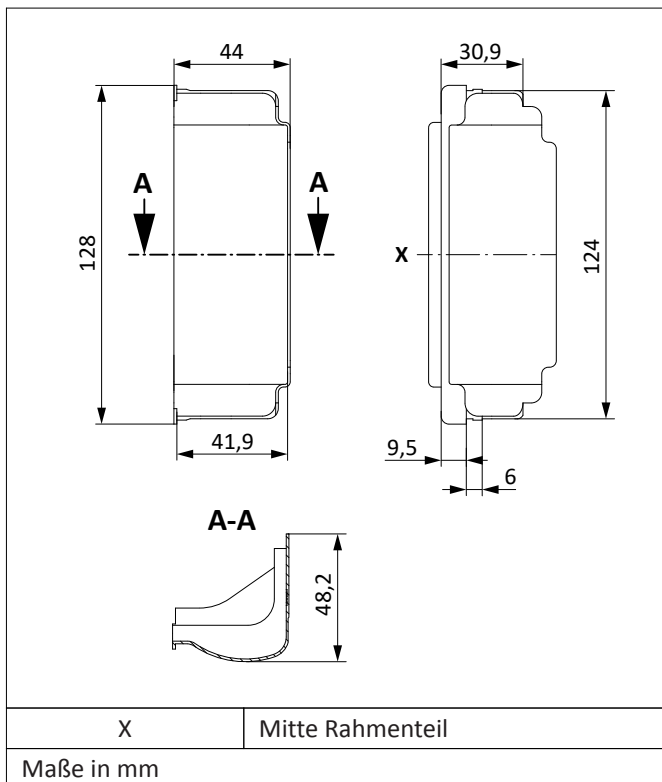
3.4.2 Flügelteil



3.4.3 Rahmenteil

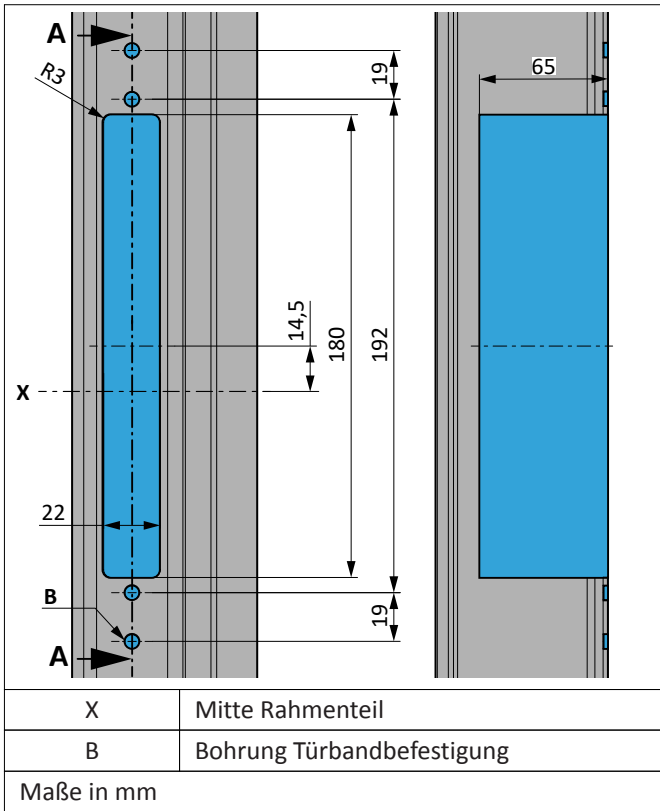


3.4.4 Abdeckkappe



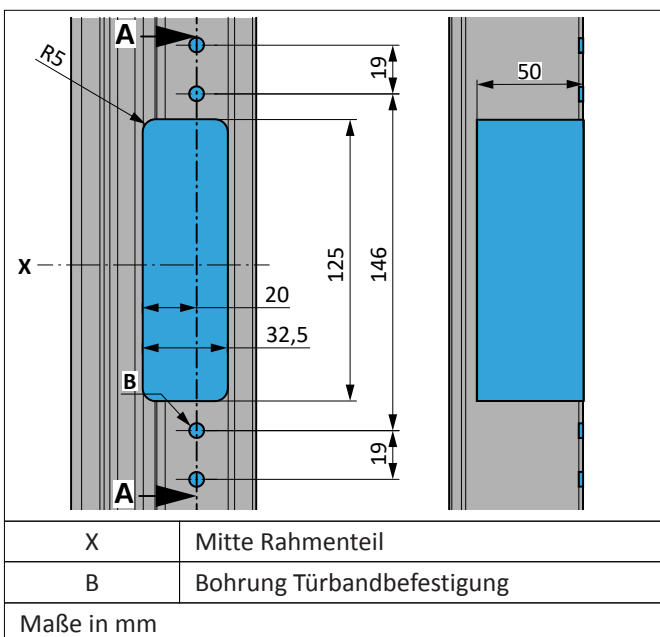
3.5 Bearbeitungsmaße

3.5.1 Fräsmaße für Türflügel



Verschraubung des Türbands	B (mm)
Gewindefurchende Schraube	Ø 5,3
Senknietmutter und Schraube	Ø 8

3.5.2 Fräsmaße für Türrahmen



Verschraubung des Türbands	B (mm)
Gewindefurchende Schraube	Ø 5,3
Senknietmutter und Schraube	Ø 8

3.6 Technische Daten

3.6.1 Eigenschaften

Max. Türflügelgewicht	140 kg
Max. Flügelbreite	1400 mm
Flügelhöhe	1895 mm – 2809 mm
Zulässiger Öffnungswinkel	90° – 105° (profilabhängig)
Korrosionsbeständigkeit (Prüfung gemäß EN 1670)	Klasse 3

3.6.2 Zulässiges Türflügelgewicht (kg), abhängig von FH und FB

Zulässiges Türflügelgewicht (kg)		FB (mm)								
		≤ 1000	1001 – 1050	1051 – 1110	1101 – 1150	1151 – 1200	1201 – 1250	1251 – 1300	1301 – 1350	1351 – 1400
FH (mm)	1895 – 2009	138	131	125	120	115	110	106	102	98
	2010 – 2059	140	136	130	124	119	114	110	105	102
	2060 – 2109	140	140	134	128	123	118	113	109	105
	2110 – 2159	140	140	138	132	126	121	117	112	108
	2160 – 2209	140	140	140	136	130	125	120	116	111
	2210 – 2259	140	140	140	140	134	129	124	119	115
	2260 – 2309	140	140	140	140	138	132	127	122	118
	2310 – 2359	140	140	140	140	140	136	131	126	121
	2360 – 2409	140	140	140	140	140	140	134	129	125
	2410 – 2459	140	140	140	140	140	140	138	133	128
	2460 – 2509	140	140	140	140	140	140	140	136	131
	2510 – 2559	140	140	140	140	140	140	140	140	139
	2560 – 2609	140	140	140	140	140	140	140	140	140
2610 – 2809	140	140	140	140	140	140	140	140	140	




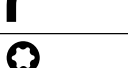

4 Montage


4.1 Montage vorbereiten

FH (mm)	Einsatzzweck	Anzahl
< 2300	• Private Gebäude ohne Türschließer	2
	• Private Gebäude mit Türschließer	3
	• Öffentliche Gebäude • Gewerbliche Gebäude	
2300 – 2809	• Private Gebäude ohne Türschließer	3
	• Private Gebäude mit Türschließer	4
	• Öffentliche Gebäude • Gewerbliche Gebäude	

- ◇ Das Türblatt und den Türrahmen gemäß den Maßangaben (siehe Seite 18) und den Allgmeintoleranzen nach ISO 2768 bohren und fräsen.
- ◇ Die Frästaschen reinigen, die Späne entfernen.
- ◇ Vor Montage des Produkts die Maßhaltigkeit des Türblatts und des Türrahmens prüfen. Bei Verzug oder Beschädigung das Produkt nicht einbauen.
- ◇ Das Produkt auf Beschädigungen prüfen. Wenn das Produkt verbogen oder beschädigt ist, dann nicht einbauen.
- ◇ Die Herstellerangaben des Mindestabstands vom Öffnungsbegrenzer zum Türband beachten.
- ◇ Wenn Befestigungsmöglichkeiten nicht beschrieben sind, den Hersteller (siehe Seite 5) kontaktieren.

4.2 Werkzeuge und Arbeitsmittel

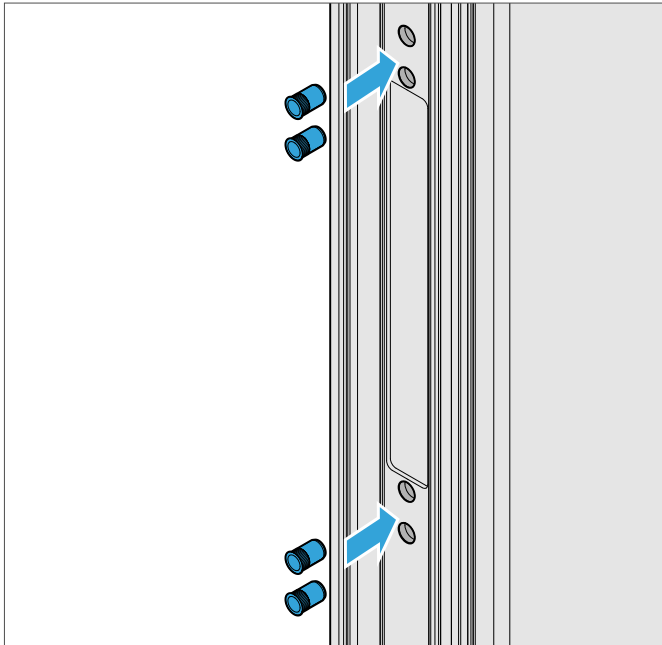
Werkzeug	Einsatzzweck	Materialnummer
 Standard-Torxwinkelschlüssel T30	Befestigungsschrauben montieren	-
 TX-30 Winkelschraubendreher (Schenkelmaß 77 x 26 mm)	Anpressdruck einstellen	-
 TX-15 Winkelschraubendreher	Höhe und Falzluft einstellen	3508880
 TX-15 mit Kugelkopf		3518147
 Schlitz-Schraubendreher 3,5 x 0,6 (min. 100 mm lang)	Klemmschraube lösen und festziehen	-

Arbeitsmittel	Einsatzzweck	Materialnummer	Stück
 Schraube mit Senkkopf DIN 965-M6x25	Türbandset ohne Befestigungsmaterial	3508881	8

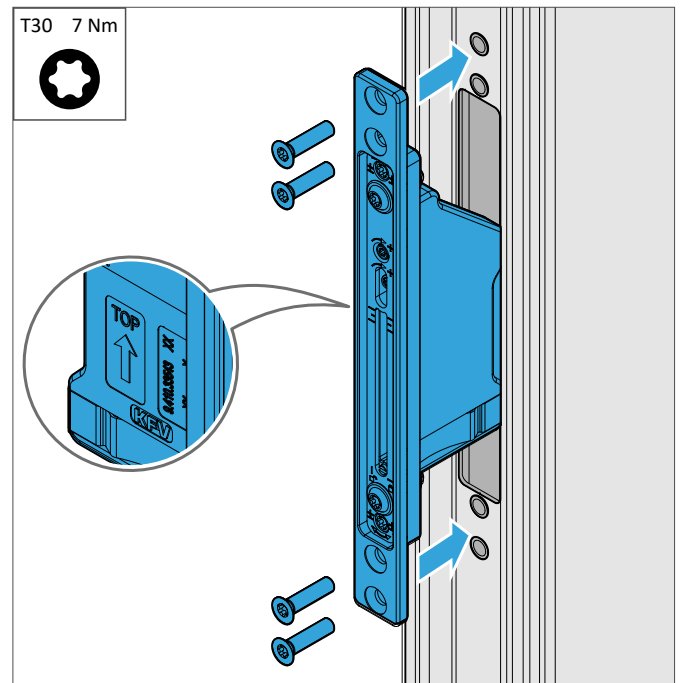
4.3 Flügelteile montieren

4.3.1 Flügelteil mit Senkniutmuttern montieren

1. Die Senkniutmuttern in die Bohrungen einsetzen.



2. Das Flügelteil in den Türflügel einsetzen und verschrauben.



⚠ WARNUNG

Herausfallender Türflügel durch falsch montiertes Flügelteil

Wenn das Flügelteil falsch herum montiert wird, dann kann der Türflügel herausfallen und schwere Verletzungen verursachen.

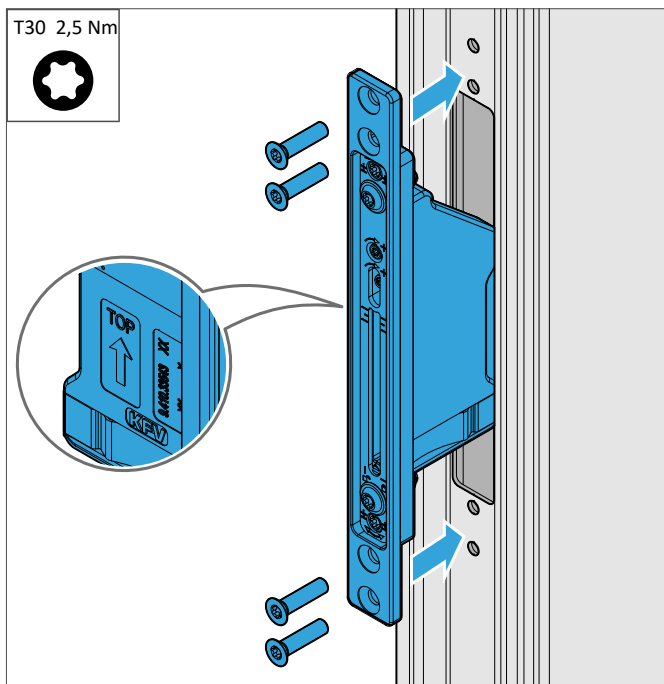
- Das Flügelteil mit dem Pfeil nach oben montieren.

4.3.2 Flügelteil mit gewindefurchenden Schrauben montieren

Voraussetzung

- Die Materialstärke des Profils ist mindestens 1,8 mm.

1. Das Flügelteil in den Türflügel einsetzen und verschrauben.



⚠️ WARNUNG

Herausfallender Türflügel durch falsch montiertes Flügelteil

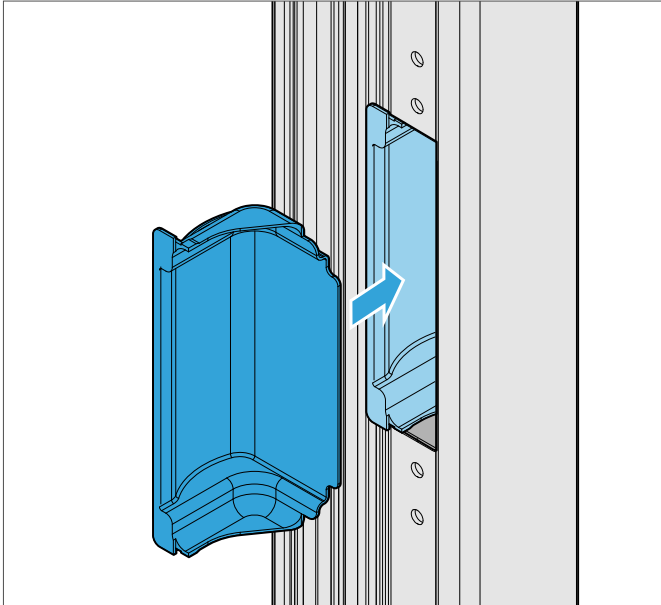
Wenn das Flügelteil falsch herum montiert wird, dann kann der Türflügel herausfallen und schwere Verletzungen verursachen.

- Das Flügelteil mit dem Pfeil nach oben montieren.

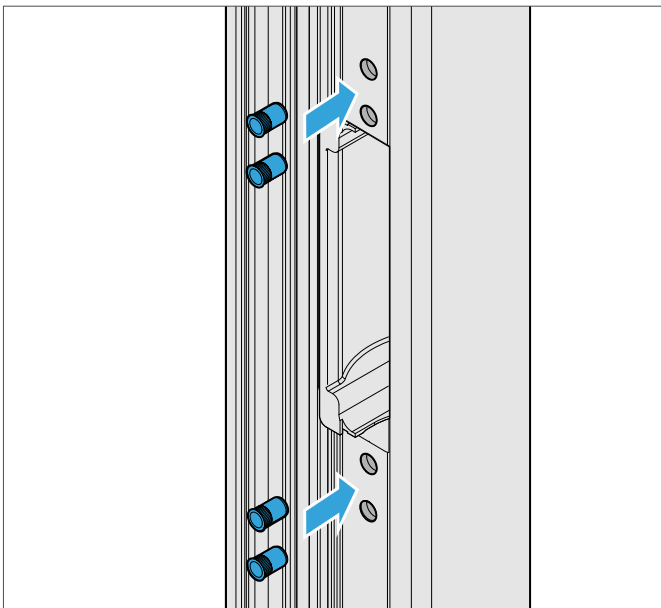
4.4 Rahmenteile montieren

4.4.1 Rahmenteil mit Senknietmuttern montieren

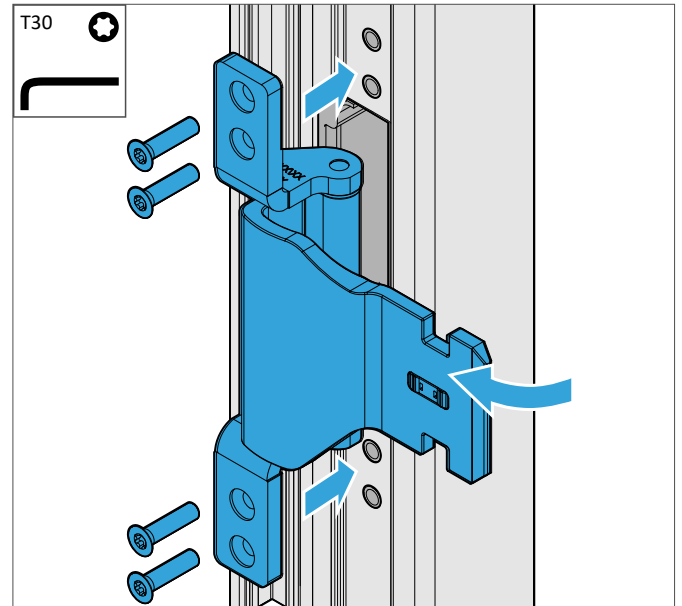
1. Die Abdeckkappe in den Türrahmen einsetzen.



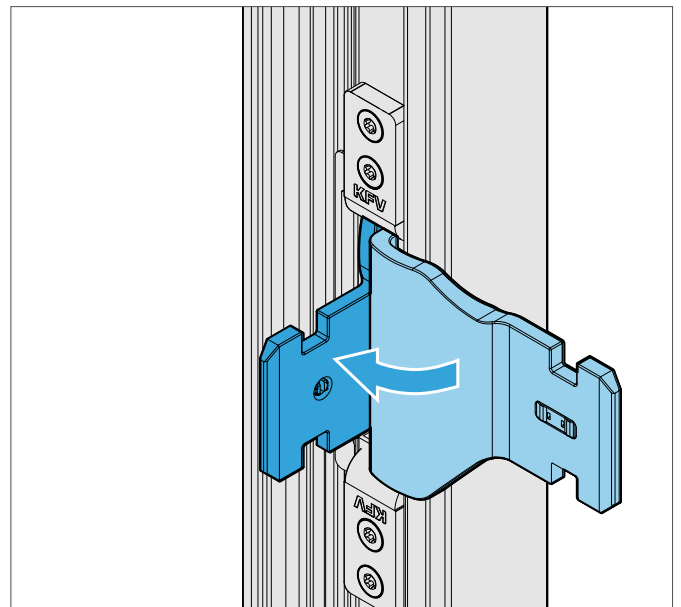
2. Die Senknietmuttern in die Bohrungen einsetzen.



3. Das Rahmenteil in den Türrahmen einsetzen und verschrauben.

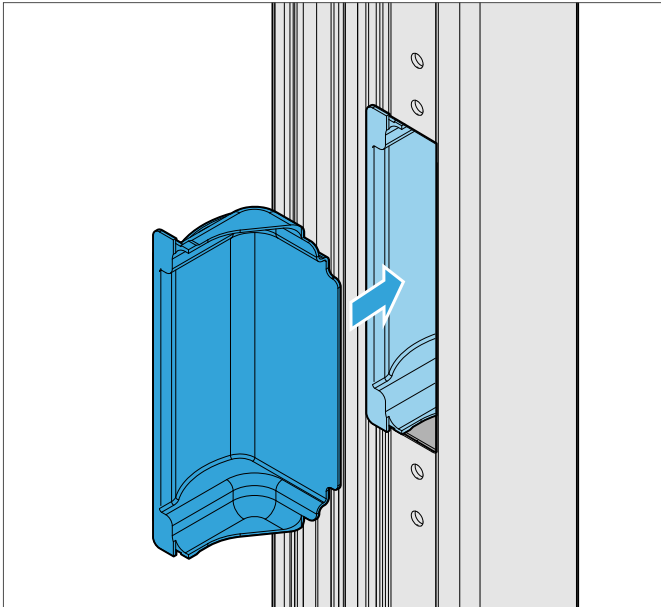


4. Prüfen, ob die Zunge des Rahmenteils nach innen dreht.

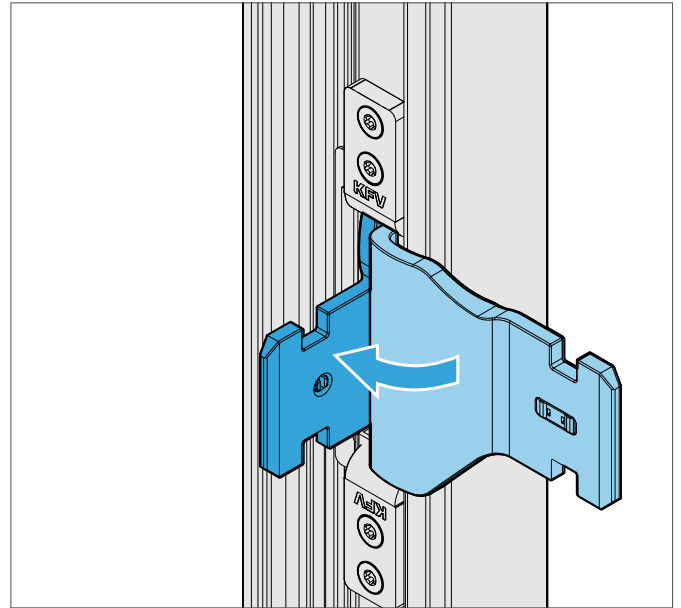


4.4.2 Rahmenteil mit gewindefurchenden Schrauben montieren

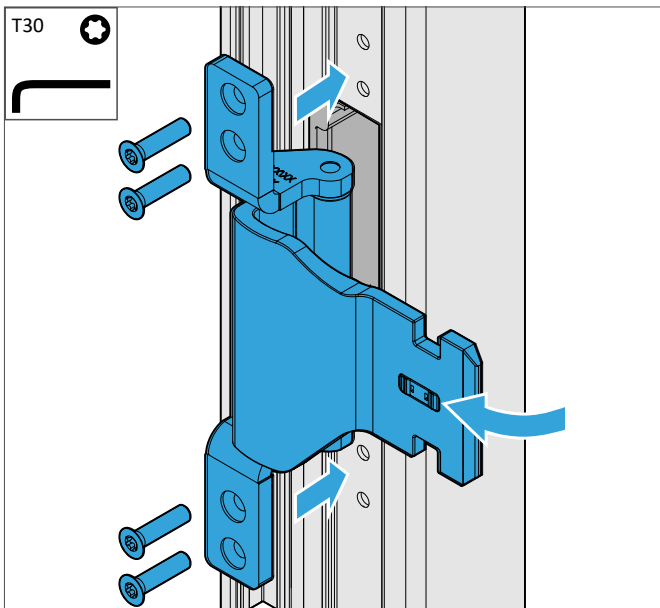
1. Die Abdeckkappe in den Türrahmen einsetzen.



3. Prüfen, ob die Zunge des Rahmenteils nach innen dreht.

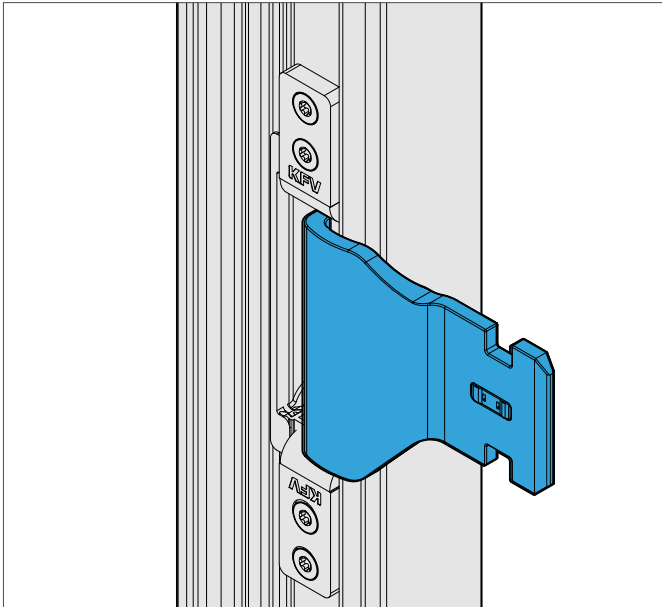


2. Das Rahmenteil in den Türrahmen einsetzen und verschrauben.

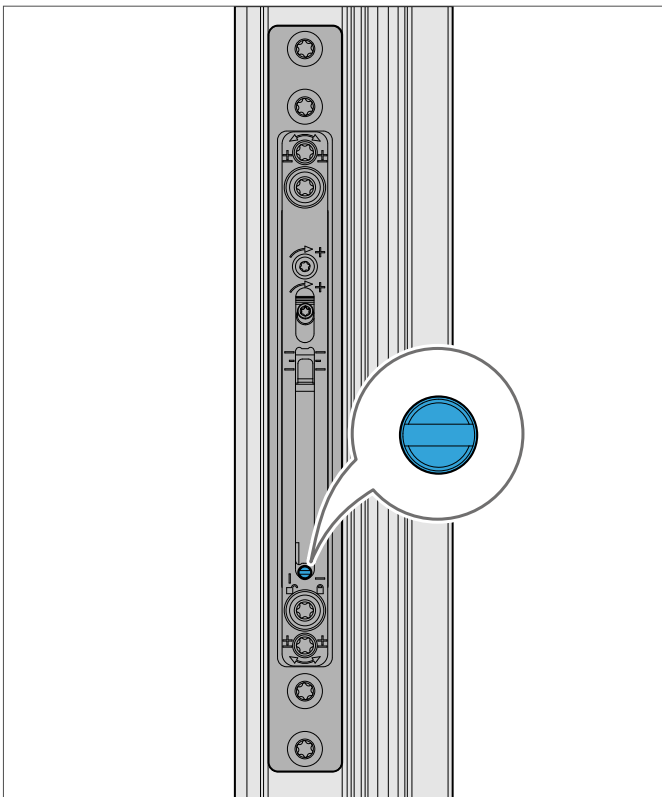


4.5 Türflügel in Türrahmen einhängen

1. Die Zungen der Rahmenteile nach außen drehen.

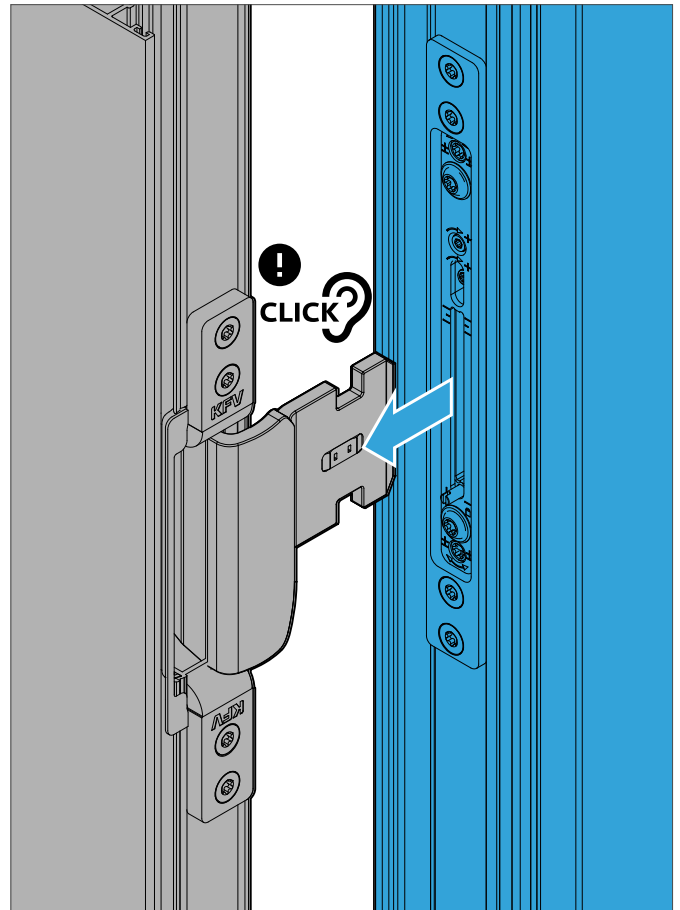


2. Prüfen, ob die Aushebesicherung aktiviert ist. Wenn es nicht der Fall ist, dann die Aushebesicherung aktivieren.



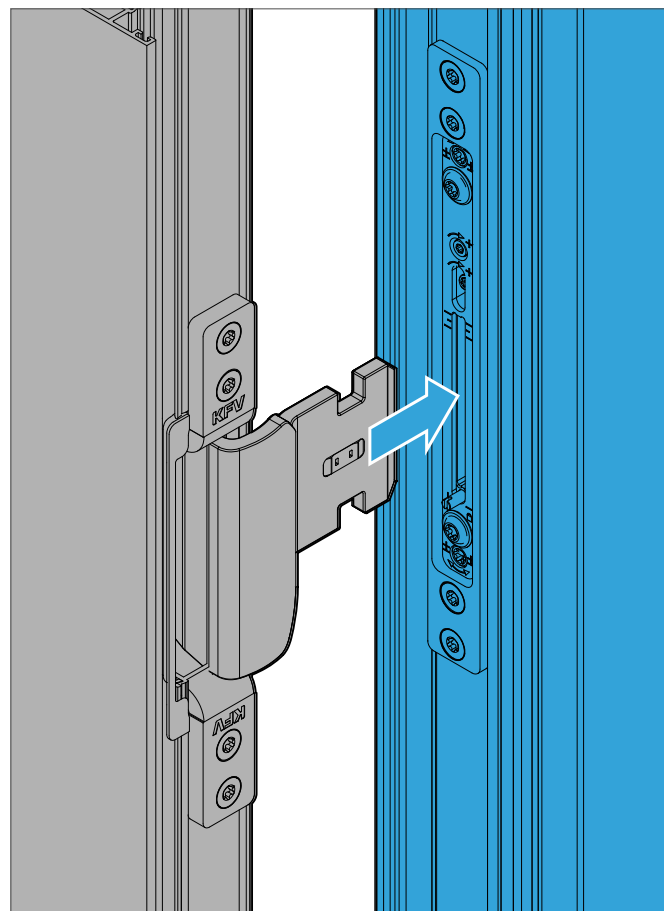
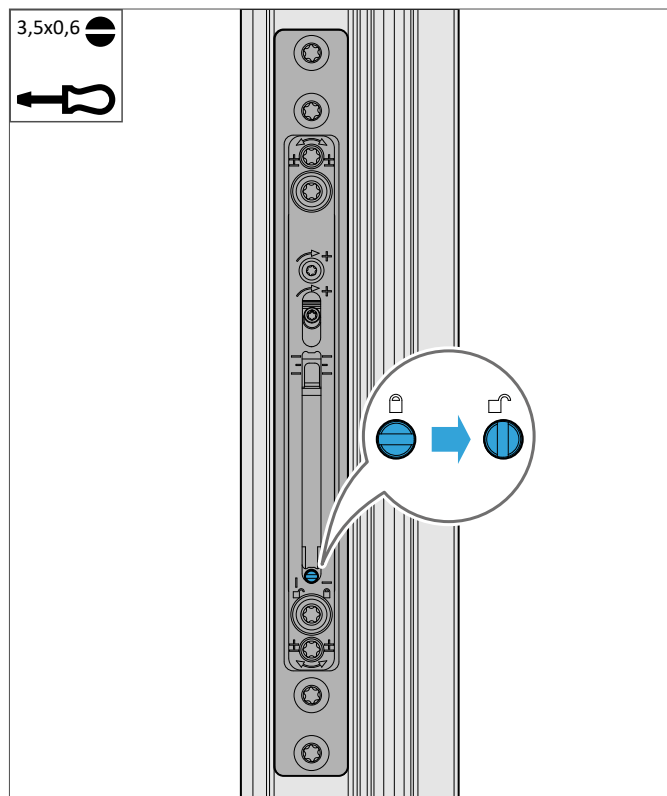
3. Den Türflügel anheben.

4. Den Türflügel in Richtung Türbandseite drücken und die Zungen in die Nuten der Flügelteile schieben. Den Türflügel loslassen, bis dieser hörbar einrastet.



4.6 Türflügel aushängen

1. Die Tür öffnen.
2. Die Aushebesicherungen deaktivieren.
3. Den Türflügel anheben und aus dem Türrahmen ziehen.



5 Inbetriebnahme

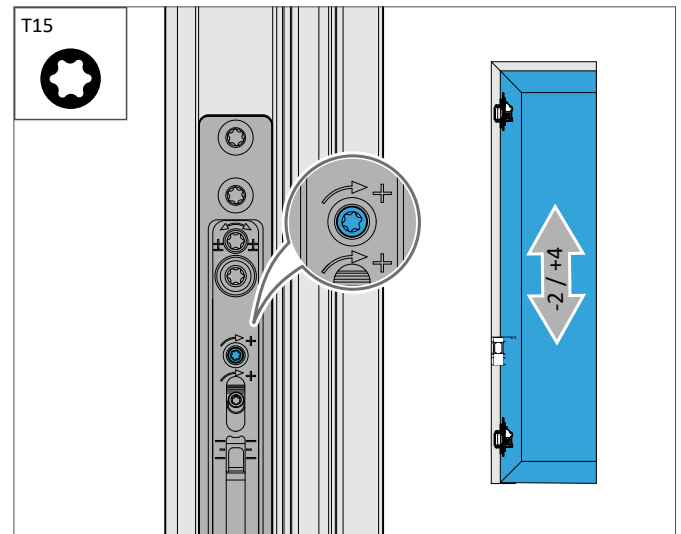
5.1 Höhe einstellen

Voraussetzung

- Auf der Verschlussseite sind alle Beschläge zur Herstellung der Türfunktion montiert.

1. Den Türflügel entlasten.

2. Die Höhe mit der Stellschraube einstellen. Darauf achten, dass das obere Türband die Last trägt.



→ Wenn die Stellschraube im Uhrzeigersinn gedreht wird, dann hebt sich der Flügel an.

→ Wenn die Stellschraube gegen den Uhrzeigersinn gedreht wird, dann senkt sich der Flügel.

5.2 Falzluft einstellen

Voraussetzung

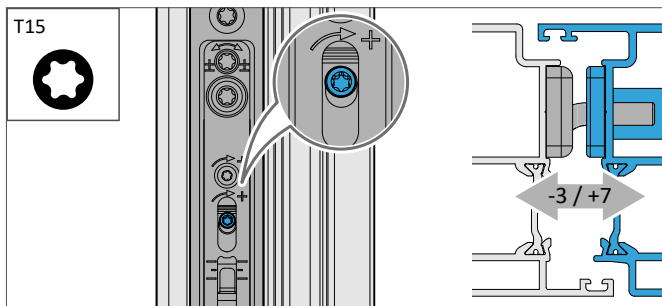
- Auf der Verschlussseite sind alle Beschläge zur Herstellung der Türfunktion montiert.

1. Den Türflügel entlasten.

2. Die Falzluft mit der Stellschraube einstellen.

→ Wenn die Stellschraube im Uhrzeigersinn gedreht wird, erhöht sich die Falzluft an der Bandseite.

→ Wenn die Stellschraube gegen den Uhrzeigersinn gedreht wird, verringert sich die Falzluft an der Bandseite.



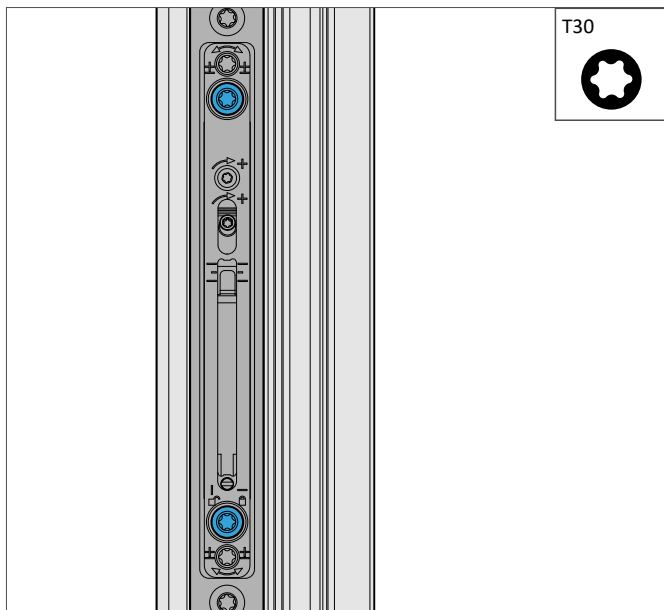
5.3 Anpressdruck einstellen

5.3.1 DIN-Richtung links, innen öffnend oder DIN-Richtung rechts, außen öffnend

Voraussetzung

- Auf der Verschlussseite sind alle Beschläge zur Herstellung der Türfunktion montiert.

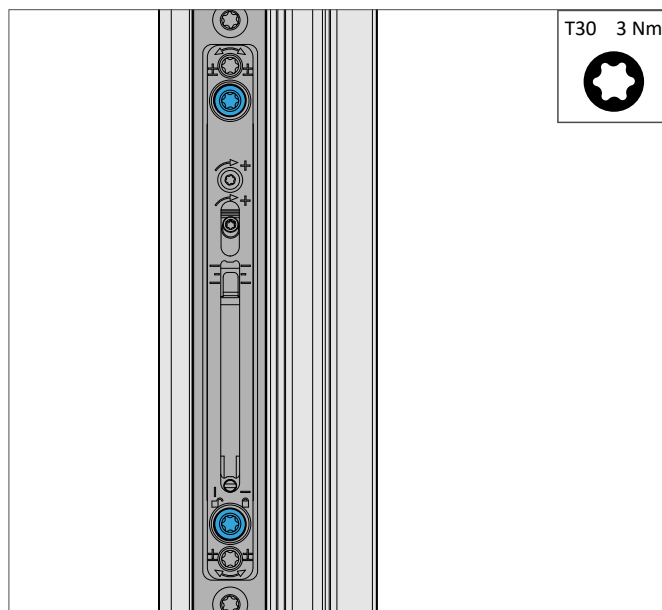
1. Den Türflügel entlasten.
2. Die Klemmschrauben lösen und max. 1 Gewindegang herausdrehen.



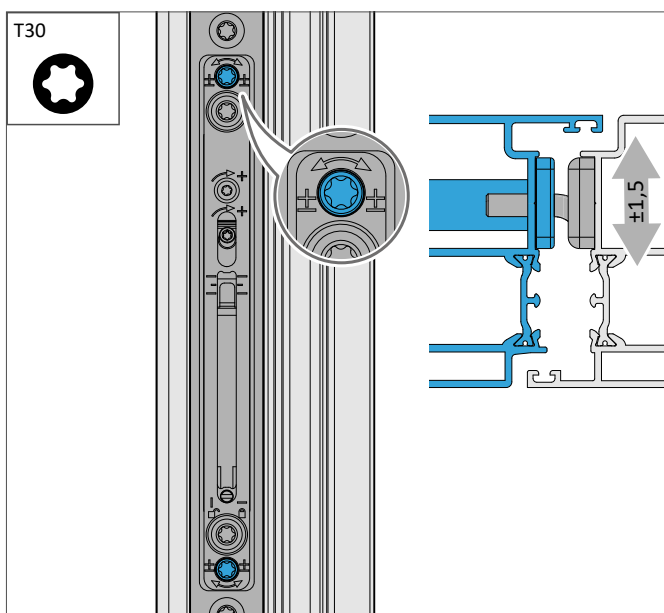
→ Wenn die Stellschrauben im Uhrzeigersinn gedreht wird, dann verringert sich der Anpressdruck.

→ Wenn die Stellschrauben gegen den Uhrzeigersinn gedreht wird, dann erhöht sich der Anpressdruck.

4. Die Klemmschrauben per Hand festziehen.



3. Den Anpressdruck mit den Stellschrauben einstellen.

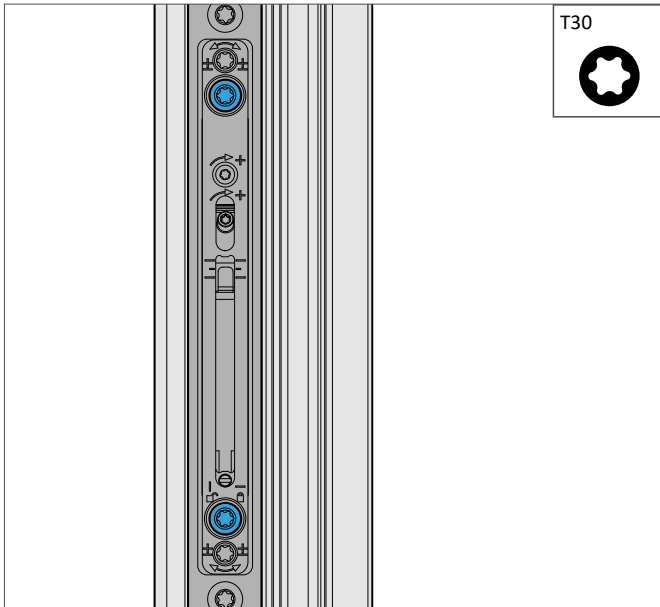


5.3.2 DIN-Richtung rechts, innen öffnend oder DIN-Richtung links, außen öffnend

Voraussetzung

- Auf der Verschlussseite sind alle Beschläge zur Herstellung der Türfunktion montiert.

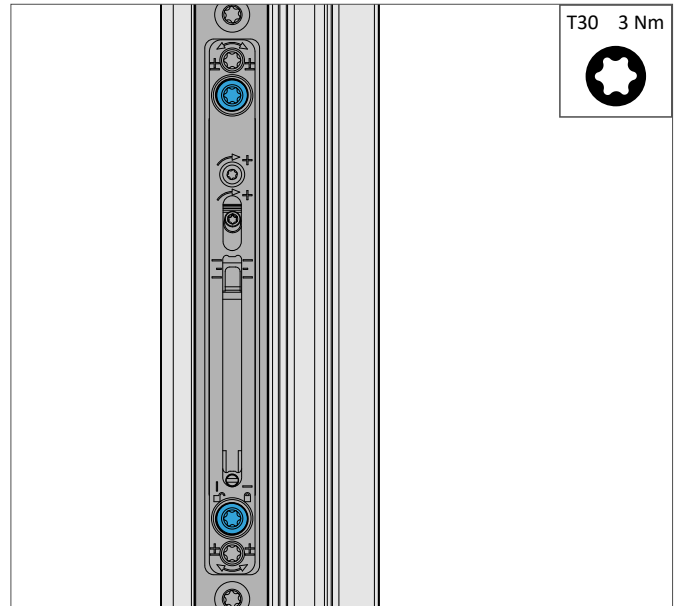
1. Den Türflügel entlasten.
2. Die Klemmschrauben lösen und max. 1 Gewindegang herausdrehen.



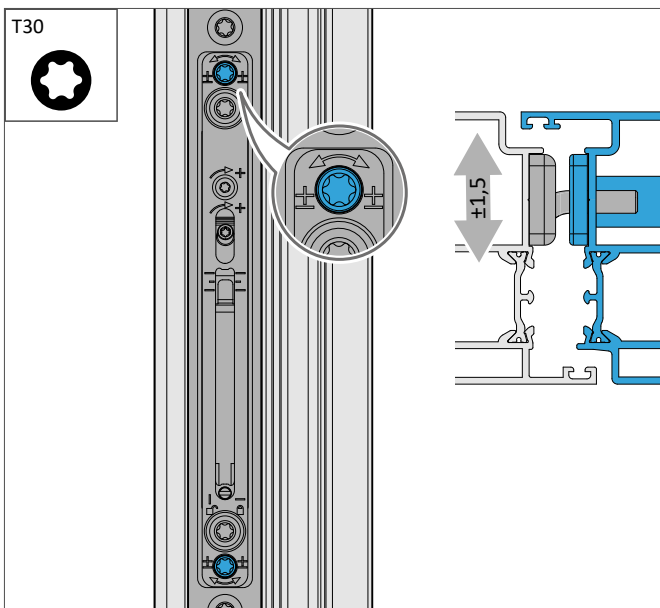
→ Wenn die Stellschrauben im Uhrzeigersinn gedreht wird, dann erhöht sich der Anpressdruck.

→ Wenn die Stellschrauben gegen den Uhrzeigersinn gedreht wird, dann verringert sich der Anpressdruck.

4. Die Klemmschrauben per Hand festziehen.



3. Den Anpressdruck mit den Stellschrauben einstellen.



5.4 Türfunktion prüfen

1. Prüfen, ob sich der Türflügel leichtgängig öffnen und schließen lässt. Die Prüfung 5 Mal wiederholen.

6 Fehlerbehebung

6.1 Kontakt zum Hersteller

- ◇ Wenn die folgenden Angaben den Fehler nicht beschreiben, dann Kontakt mit dem Hersteller aufnehmen: <https://link.si/td/service001/0324>



6.2 Fehlerursache und Abhilfe

Problem	mögliche Ursache	Abhilfe
Die Zunge des Rahmenteils dreht nicht nach innen.	Die Frästaschen entsprechen nicht den Maßvorgaben.	<ol style="list-style-type: none"> 1. Das Rahmenteil ausbauen. 2. Die Fräsmaße prüfen. (siehe Seite 18) 3. Das Rahmenteil montieren. (siehe Seite 23)
	Die Frästaschen sind verschmutzt.	<ol style="list-style-type: none"> 1. Das Rahmenteil ausbauen. 2. Die Frästaschen reinigen und die Späne entfernen. 3. Das Rahmenteil montieren. (siehe Seite 23)
	Die Abdeckkappe ist nicht korrekt positioniert.	<ol style="list-style-type: none"> 1. Das Rahmenteil ausbauen. 2. Die Position der Abdeckkappe prüfen. 3. Das Rahmenteil montieren. (siehe Seite 23)
	Die Zunge kollidiert mit dem Profil.	<ul style="list-style-type: none"> • Die Störstellen entfernen.
	Das Produkt ist defekt.	<ul style="list-style-type: none"> • Das Produkt austauschen.
Die Aushebesicherung ist nicht aktiviert.	Der Türflügel wurde demontiert.	<ul style="list-style-type: none"> • Den Türflügel einhängen und die Aushebesicherung aktivieren. (siehe Seite 25)
Der Türflügel schleift am Türrahmen.	Der Türflügel ist zu hoch oder zu tief eingestellt.	<ol style="list-style-type: none"> 1. Die Vorgaben des Profilherstellers beachten. 2. Alle Schraubverbindungen auf festen Sitz prüfen und bei Bedarf Schraubverbindungen festziehen. 3. Die Höhe einstellen. (siehe Seite 27)
	Die Falzlufteinstellung ist zu groß oder zu gering eingestellt.	<ol style="list-style-type: none"> 1. Die Vorgaben des Profilherstellers beachten. 2. Alle Schraubverbindungen auf festen Sitz prüfen und bei Bedarf Schraubverbindungen festziehen. 3. Die Falzlufteinstellung einstellen. (siehe Seite 27)
Die Tür geht schwer oder gar nicht zu.	Der Anpressdruck ist zu groß.	<ol style="list-style-type: none"> 1. Die Vorgaben des Profilherstellers beachten. 2. Alle Schraubverbindungen auf festen Sitz prüfen und bei Bedarf Schraubverbindungen festziehen. 3. Den Anpressdruck einstellen. (siehe Seite 28)
Die Tür hat zu viel Spiel.	Der Anpressdruck ist zu gering.	<ol style="list-style-type: none"> 1. Die Vorgaben des Profilherstellers beachten. 2. Alle Schraubverbindungen auf festen Sitz prüfen und bei Bedarf Schraubverbindungen festziehen. 3. Den Anpressdruck einstellen. (siehe Seite 28)

www.siegenia.com



SIEGENIA[®]
brings spaces to life