

AERO

AEROMAT midi

Aeratore a serramento con isolamento acustico optional.

Window systems

Door systems

Comfort systems

Indice

1. INFORMAZIONI RELATIVE A QUESTA DOCUMENTAZIONE	4	5 MONTAGGIO.....	7
1.1 Destinatari della documentazione.....	4	5.1 Opzioni di montaggio.....	7
1.2 Altra documentazione valida	4	5.1.1 Montaggio nel telaio - versione con canale	7
2 SICUREZZA	5	5.1.2 Montaggio nell'anta - versione con canale	7
2.1 Uso conforme alle prescrizioni	5	5.1.3 Montaggio nel telaio e nell'anta - versione senza canale.....	8
3 CONTENUTO DELLA FORNITURA	6	5.1.4 Montaggio nel profilo aggiuntivo - versione con canale	8
3.1 Particolari lato interno.....	6	5.1.5 Montaggio nel profilo aggiuntivo - versione con canale e isolamento acustico ..	9
3.2 Particolri lato esterno	6	5.1.6 Montaggio lato interno.....	10
4 STRUMENTI NECESSARI	6	5.1.7 Montaggio lato esterno	12
		6. USO	16
		7 MANUTENZIONE E CURA	16
		7.1 Pulizia	16
		8 DATI TECNICI.....	17
		8.1 Dimensioni.....	17

1 Informazioni relative a questa documentazione

1.1 Destinatari della documentazione

- Questa documentazione è destinata alle imprese specializzate e agli utilizzatori finali.
- Tutte le indicazioni per il montaggio, l'installazione e la riparazione qui descritte vanno effettuate esclusivamente da imprese specializzate, sottoposte ad adeguata formazione e in possesso dell'esperienza necessaria per il montaggio, la messa in funzione nonché la manutenzione e riparazione di aeratori decentralizzati.
- Tutte le indicazioni qui descritte relative a uso, cura e manutenzione nonché all'eliminazione di guasti sono indirizzate sia alle imprese specializzate che agli utilizzatori finali.
- A montaggio avvenuto, l'installatore è tenuto a consegnare all'utilizzatore finale le istruzioni per l'uso e il montaggio.

1.2 Altra documentazione valida



Prima del montaggio e dell'uso, scaricare l'altra documentazione valida e leggerla interamente.

Disegni delle fresature

www.siegenia.com/service/doc/H45.FENS005



Proposte di montaggio

www.siegenia.com/service/doc/H43.FENS003



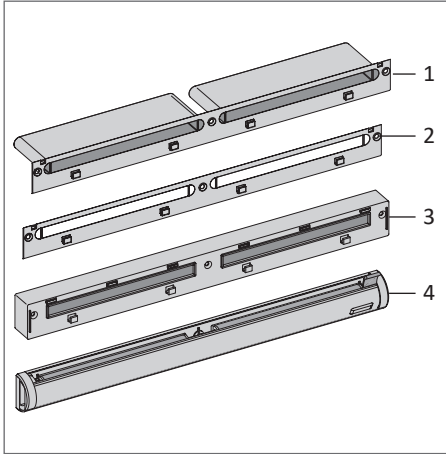
2 Sicurezza

2.1 Uso conforme alle prescrizioni

- AEROMAT midi è un aeratore a serramento passivo per l'aerazione di ambienti chiusi il cui funzionamento si basa sulla compensazione di pressione tra aria esterna e aria interna (principio della differenza di pressione).
- Il dispositivo è indicato per finestre e portefinestre in legno, PVC e alluminio.
- Non è indicato per il montaggio con canale nelle finestre in legno con aria 4 mm.
- È indicato per il montaggio in orizzontale nella parte superiore del profilo.
- AEROMAT midi è destinato esclusivamente al montaggio in ante o telai di finestre da parte di personale specializzato, secondo le presenti istruzioni di montaggio.
- Fare attenzione che le vie di aerazione non siano ostruite:
 - a seconda del profilo e della sua geometria nonché della presenza di particolari ferramenta che possono ostruire la battuta, la portata in volume può diminuire.
 - Consigliamo di eseguire controlli sul serramento.
- In condizioni climatiche estreme, a seconda della situazione di montaggio, si può formare condensa nel canale di aerazione o nell'aria tra anta e telaio. Si tratta di un effetto fisico che non causa alcun problema.
- Utilizzare AEROMAT midi solo se in perfetto stato e non apportare modifiche all'apparecchio e/o ai relativi componenti.
- Lasciare libere le bocchette e non ostruirle con mobili o altri oggetti.
- Utilizzare AEROMAT midi solo con accessori originali SIEGENIA.
- In caso di guasto, far controllare e riparare AEROMAT midi solo da personale specializzato.

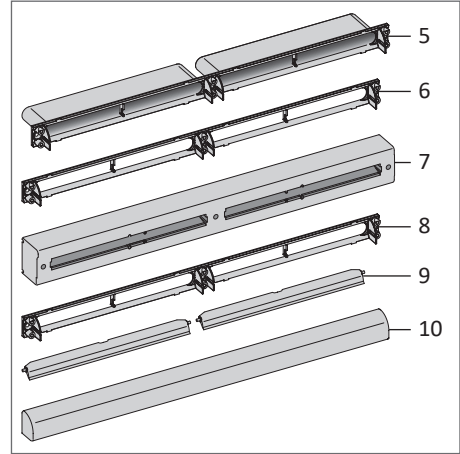
3 Contenuto della fornitura

3.1 Particolari lato interno



Pos.	Denominazione
1	supporto con canale
2	supporto senza canale
3	isolamento acustico (optional)
4	chiusura

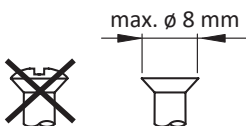
3.2 Componenti lato esterno



Pos.	Denominazione
5	supporto con canale
6	supporto senza canale
7	isolamento acustico (optional)
8	supporto isolamento acustico (optional)
9	regolatore del flusso d'aria (optional)
10	griglia di protezione

4 Strumenti necessari

- Le viti vanno procurate in cantiere.
- Per il montaggio utilizzare esclusivamente viti a testa svasata (diametro massimo della testa = 8 mm).



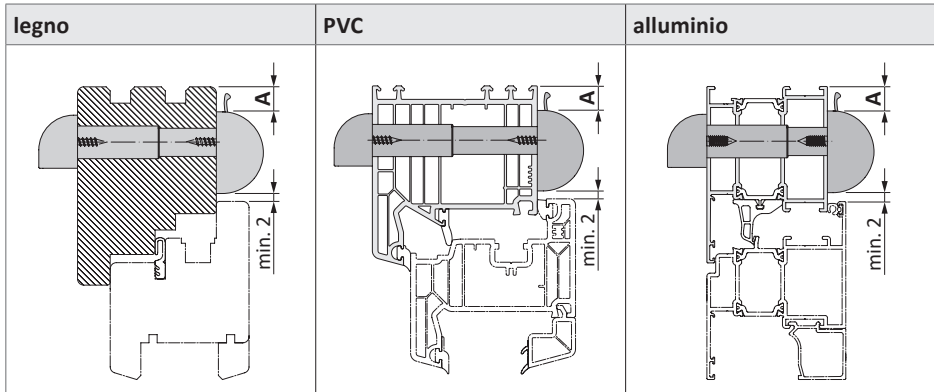
5 Montaggio

5.1 Opzioni di montaggio

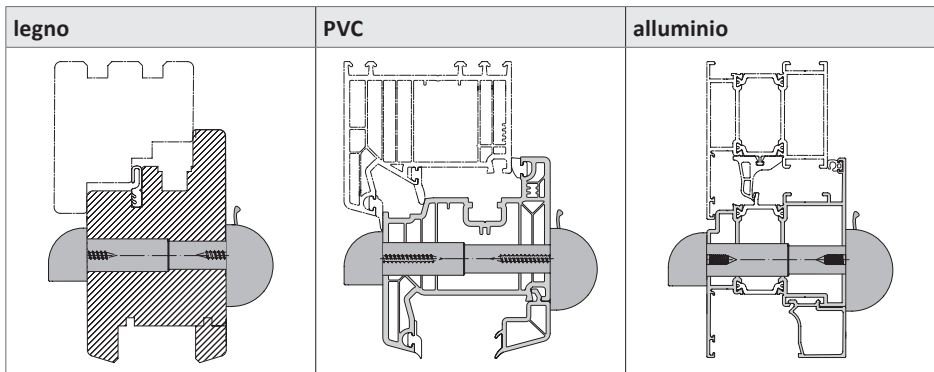
5.1.1 Montaggio nel telaio - versione con canale




Per effettuare il montaggio e lo smontaggio è necessaria una misura telaio libero (quota A) di almeno 7 mm.

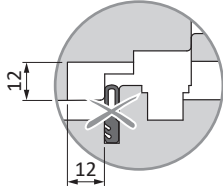


5.1.2 Montaggio nell'anta - versione con canale



5.1.3 Montaggio nel telaio e nell'anta - versione senza canale

 Rimuovere la guarnizione nella zona di passaggio dell'aria.



legno	PVC	alluminio

5.1.4 Montaggio nel profilo aggiuntivo - versione con canale

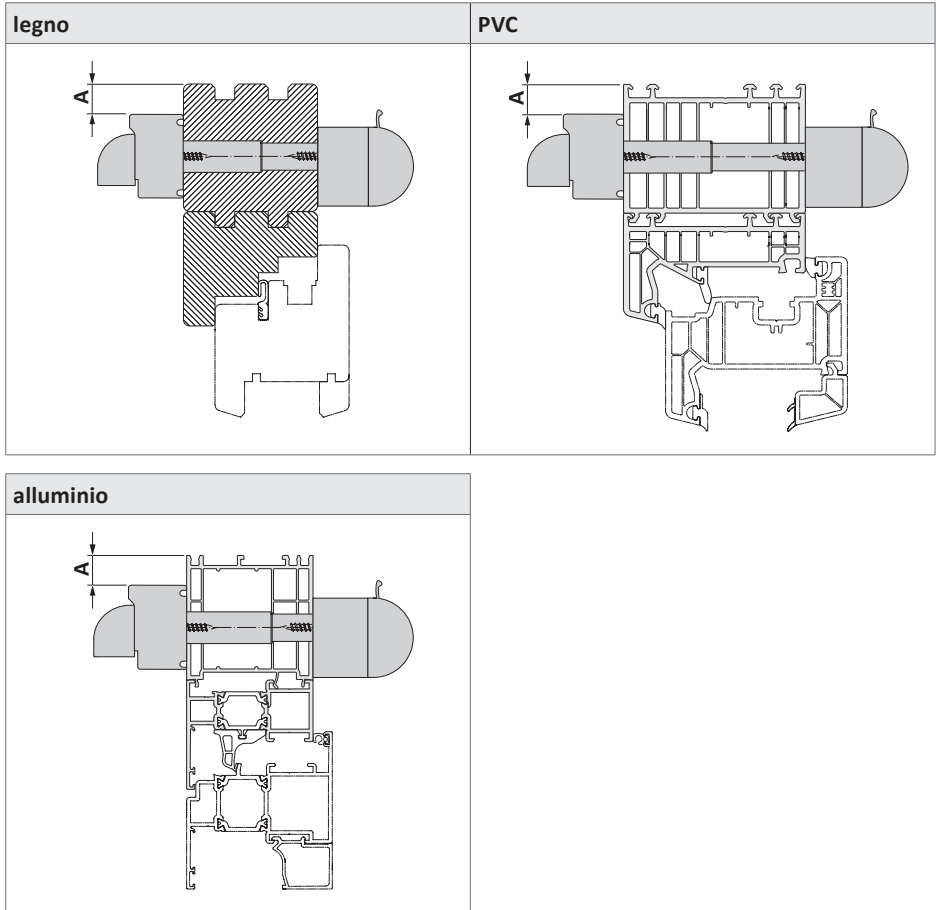
 Per effettuare il montaggio e lo smontaggio è necessaria una misura telaio libero (quota A) di almeno 7 mm.

legno	PVC	alluminio

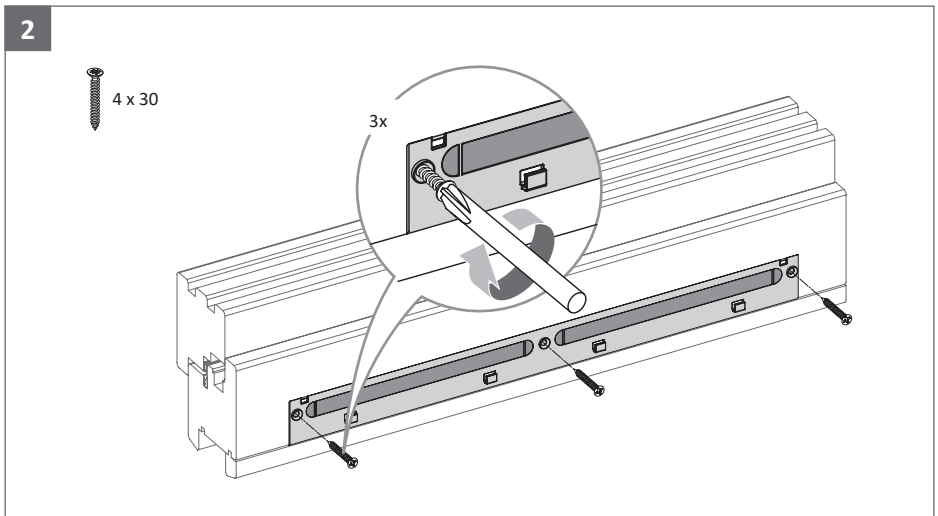
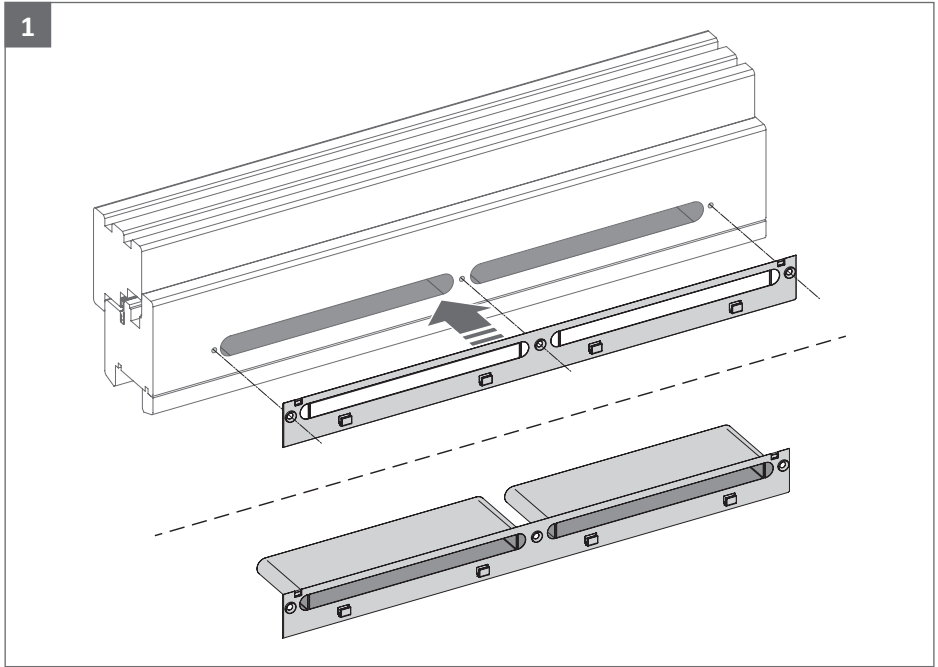
5.1.5 Montaggio nel profilo aggiuntivo - versione con canale e isolamento acustico

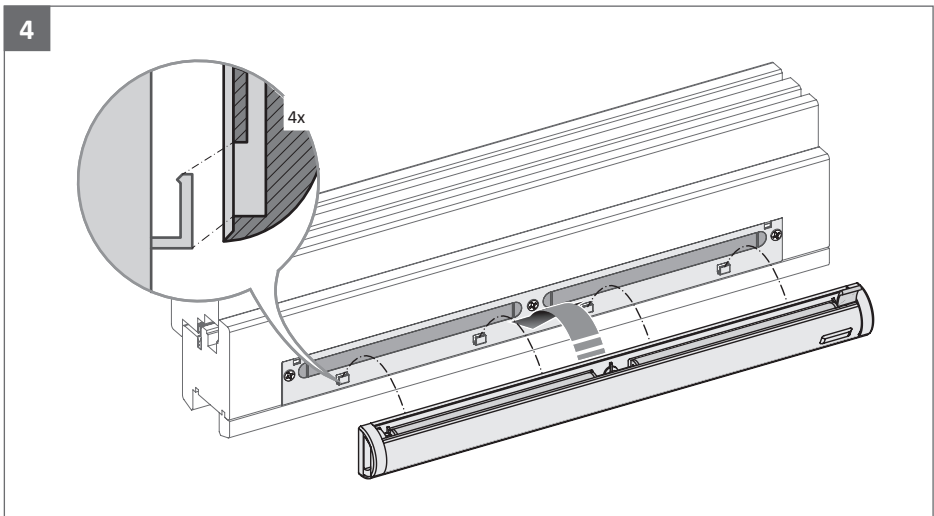
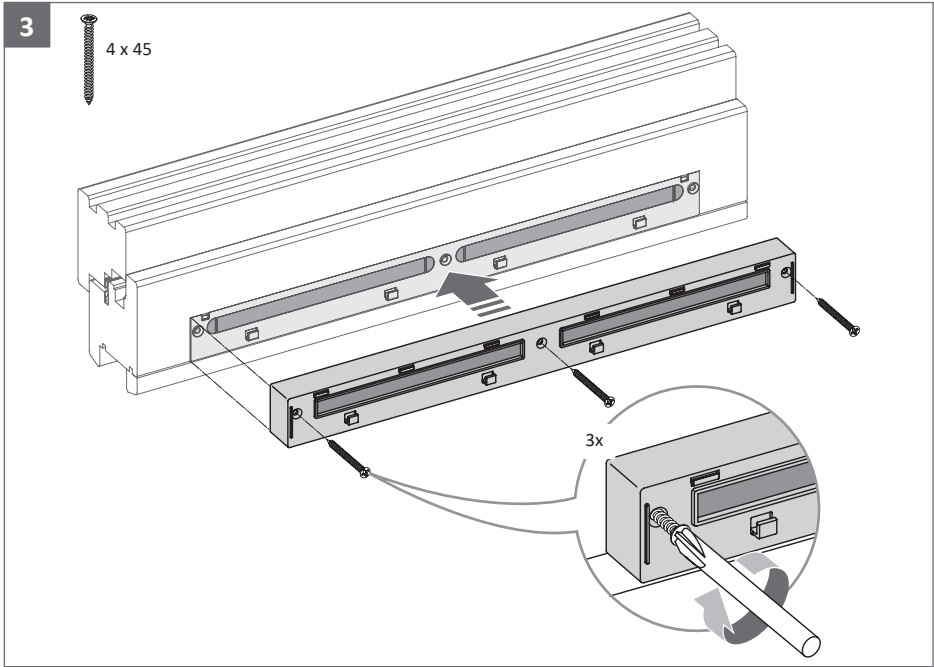


Per effettuare il montaggio e lo smontaggio è necessaria una misura telaio libero (quota A) di almeno 7 mm.

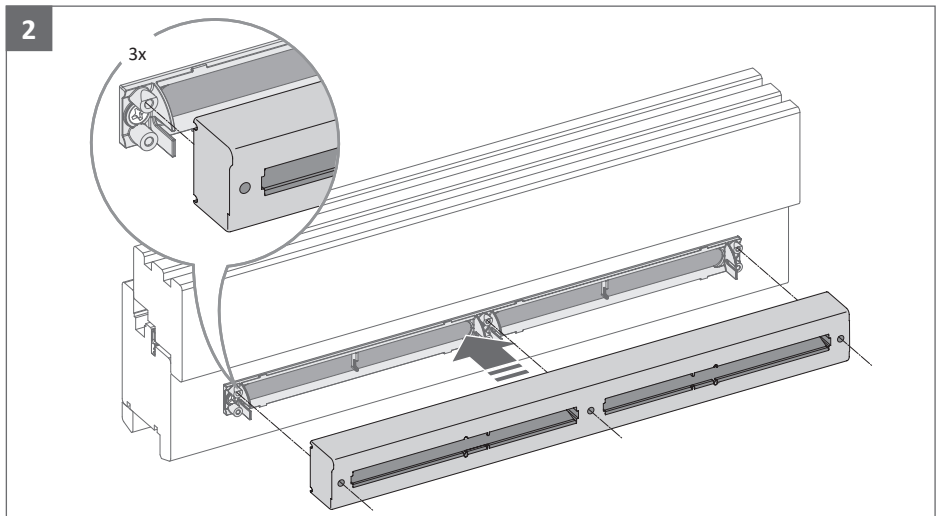
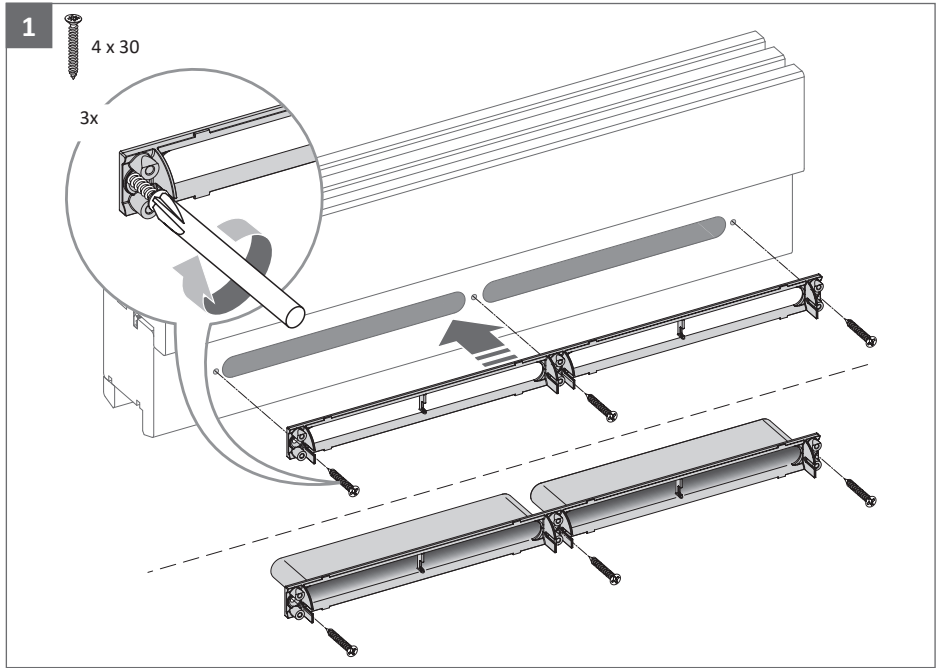


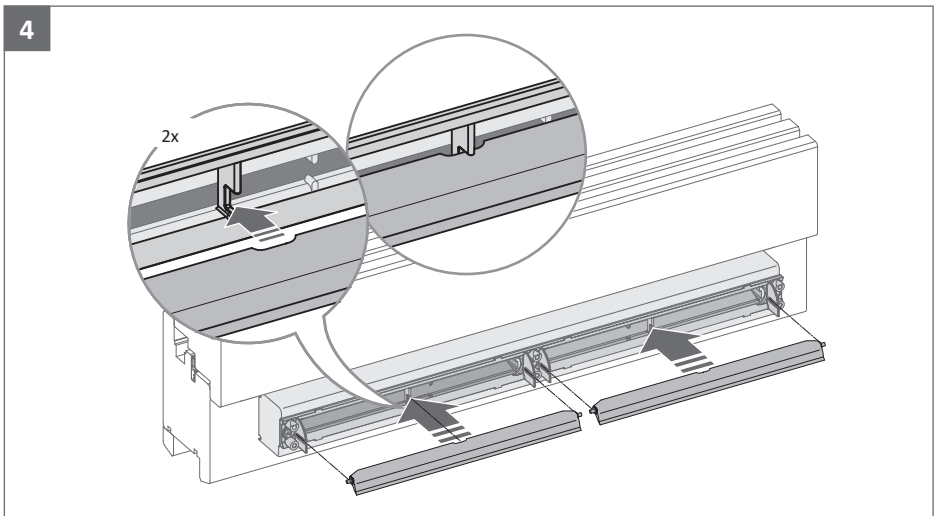
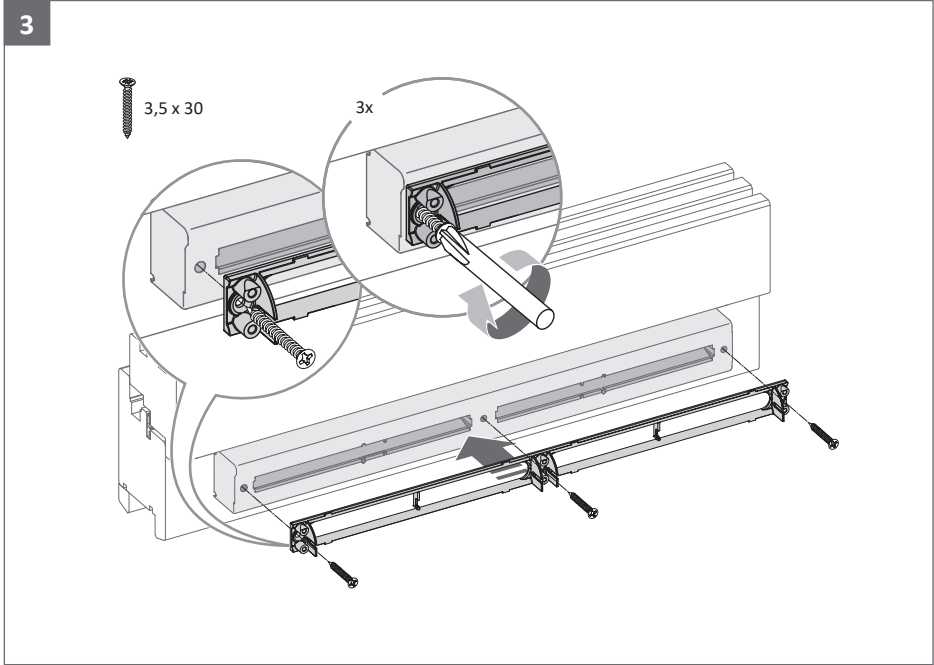
5.1.6 Montaggio lato interno

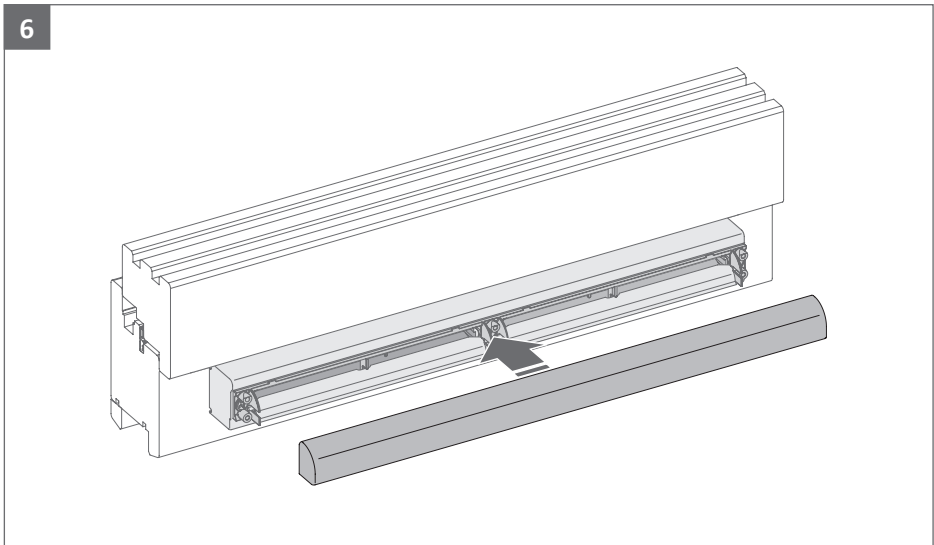
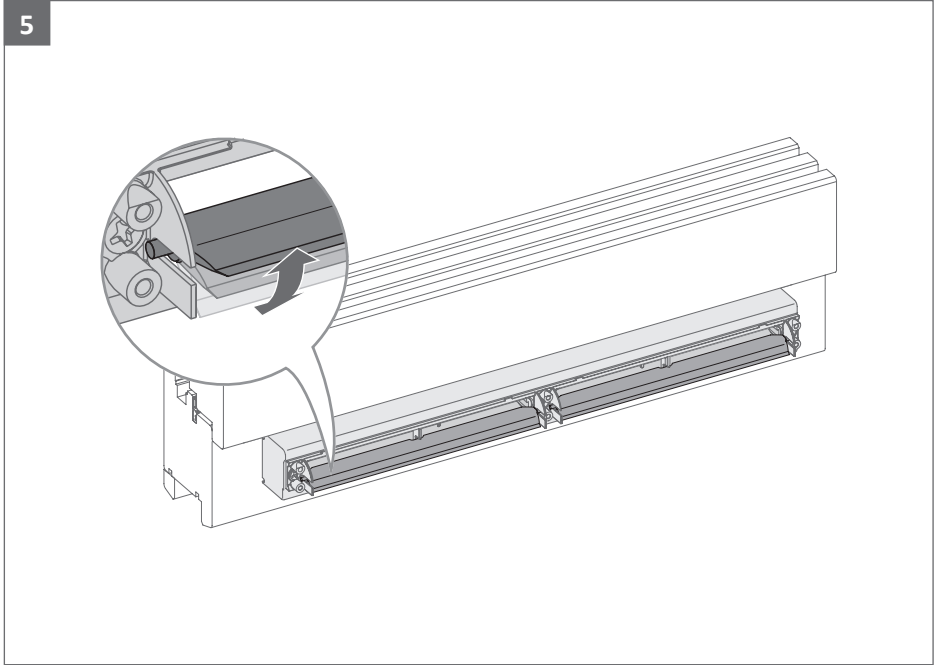




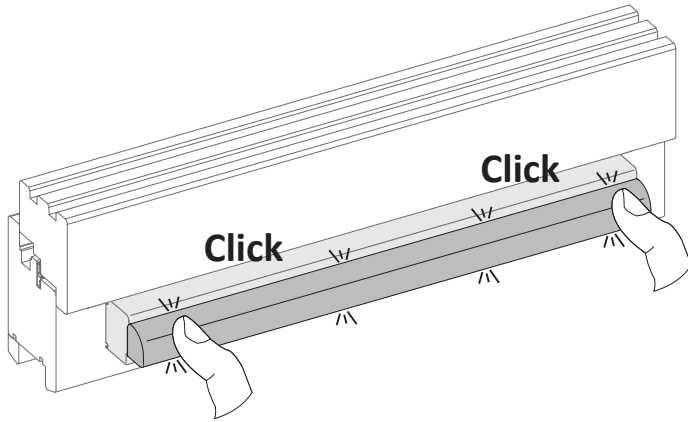
5.1.7 Montaggio lato esterno



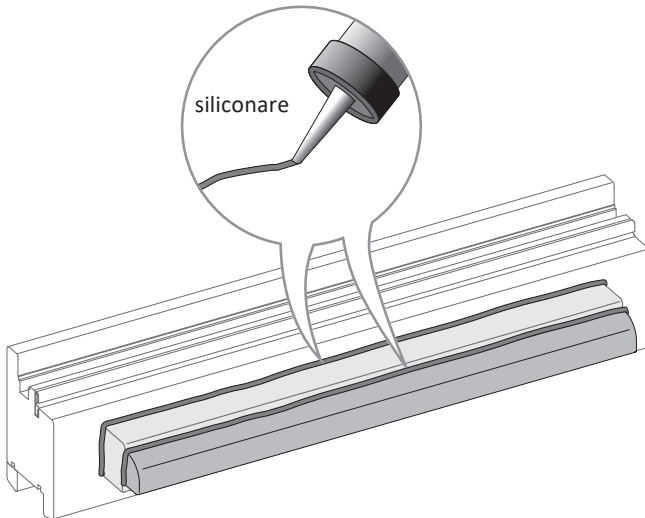




7

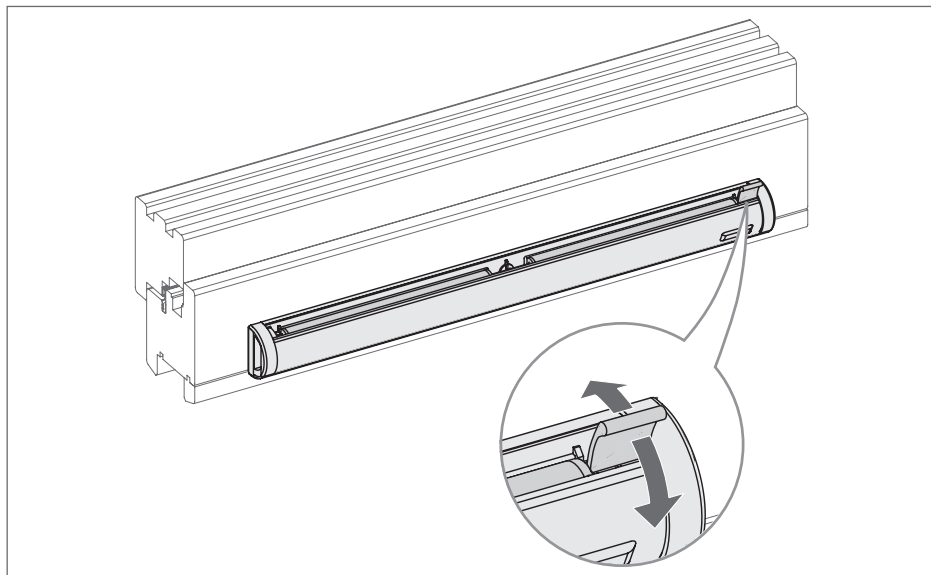


8



6 Uso

- Aprire e chiudere lo sportello con la leva.



7 Manutenzione e cura

7.1 Pulizia

- Non utilizzare detersivi aggressivi o contenenti solventi od oggetti con bordi taglienti che potrebbero danneggiare la superficie dell'alloggiamento.
- Non effettuare mai la pulizia con un'idropulitrice o con un pulitore a vapore.
- Pulire AEROMAT midi più volte all'anno, a intervalli regolari.
- Pulire la superficie con un panno inumidito con acqua e sapone o con un detersivo delicato.
- Se necessario, pulire anche la battuta e le vie di aerazione.

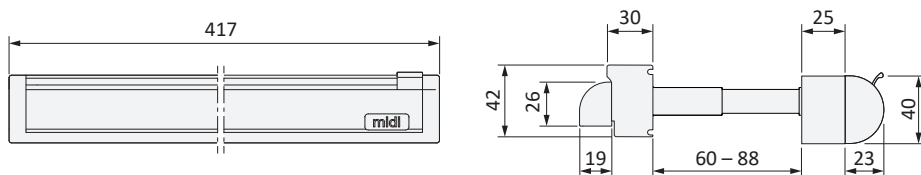
8 Dati tecnici

AEROMAT midi	
Materiale del serramento adatto	PVC, legno, legno-alluminio, alluminio
Montaggio su	anta, telaio, anta e telaio
Versione	con regolatore del flusso d'aria
Aeratore con chiusura	✓
Limitazione della portata in volume	✓
Materiale	ASA
Colore	bianco, resistente ai raggi UV
Portata (ca) ¹	
a 2 Pa	13 m ³ /h
a 4 Pa	18 m ³ /h
a 5 Pa	21 m ³ /h
a 7 Pa	25 m ³ /h
a 8 Pa	26 m ³ /h
a 10 Pa	30 m ³ /h
a 20 Pa	32 m ³ /h
Coefficiente di trasmittanza termica ²⁾	U = 1,5 W/m ² K
Isolamento acustico	
AEROMAT midi	D _{n,e,w} = 35 dB
AEROMAT midi con isolamento acustico interno	D _{n,e,w} = 38 dB
AEROMAT midi con isolamento acustico esterno	D _{n,e,w} = 37 dB
AEROMAT midi con isolamento acustico interno ed esterno	D _{n,e,w} = 41 dB

¹⁾ misurata indipendentemente dal profilo e dalla ferramenta

²⁾ calcolato secondo la norma DIN EN ISO 6946

8.1 Dimensioni



quote in millimetri (mm)

www.siegenia.com



SIEGENIA[®]
brings spaces to life