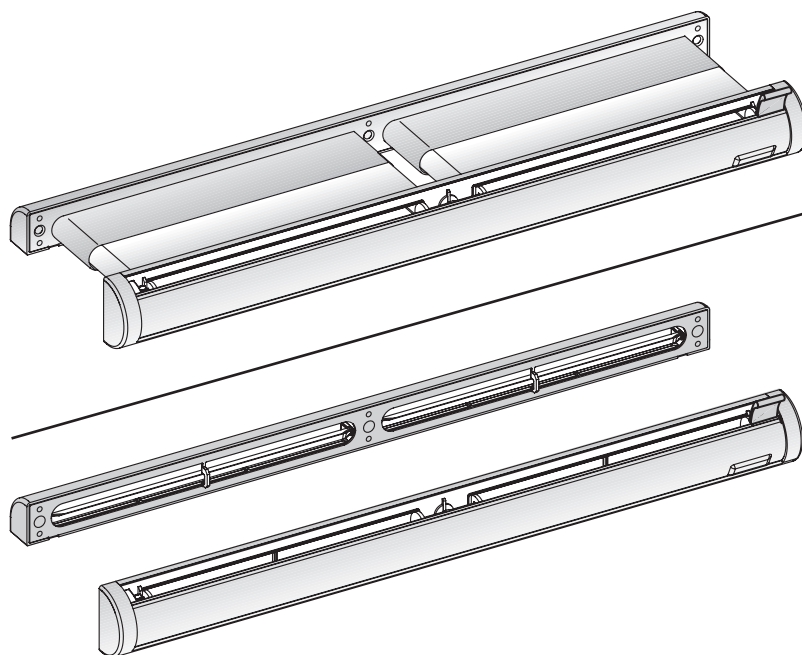


Aeratore a serramento con isolamento acustico optional



Impiego

- Indicato per finestre e portefinestre in legno, PVC e alluminio
- Si inserisce nella parte superiore del profilo
- Per un corretto funzionamento, verificare sempre in fase di montaggio che le vie di aerazione siano libere da ostacoli. Consigliamo di effettuare prove sul serramento.
- Per ulteriori informazioni sull'uso conforme alle prescrizioni consultare le istruzioni di montaggio (<https://link.si/H39FENSIAU0010>).

Funzionamento

- AEROMAT midi è un aeratore a serramento passivo per l'aerazione di ambienti chiusi, il cui funzionamento si basa sulla compensazione di pressione tra aria esterna e aria interna (principio della differenza di pressione).

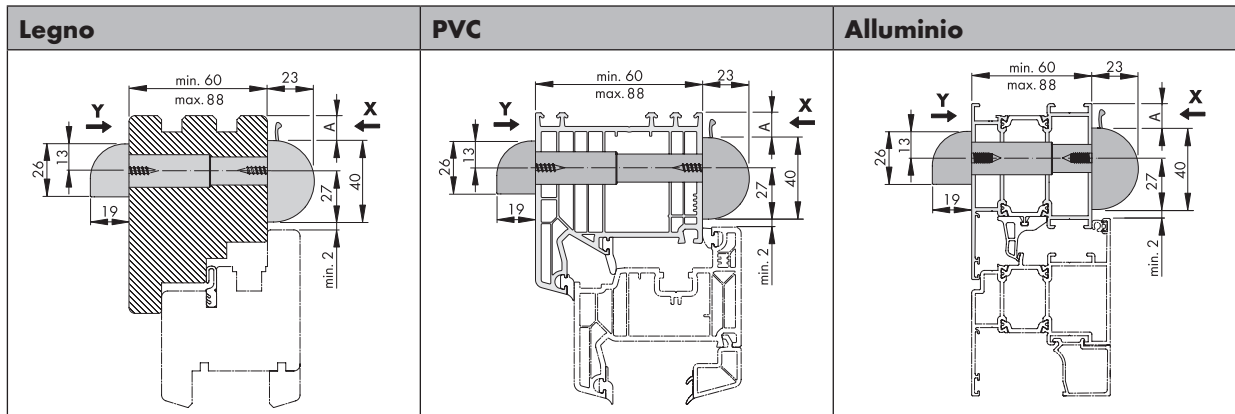
Caratteristiche

- con o senza canale di aerazione (optional)
- isolamento acustico esterno o interno (optional)

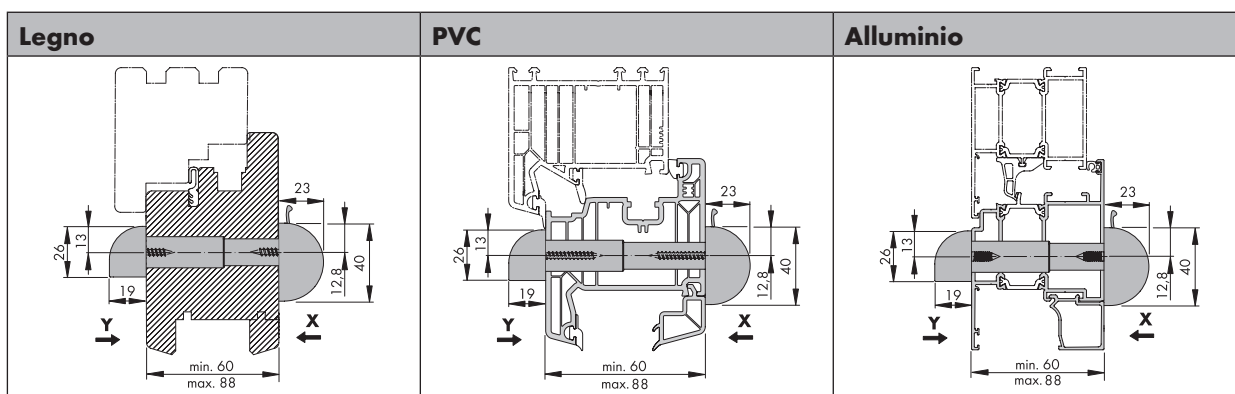
Opzioni di installazione per la chiusura e la griglia di protezione

Opzione 1: installazione nel telaio, versione con canale

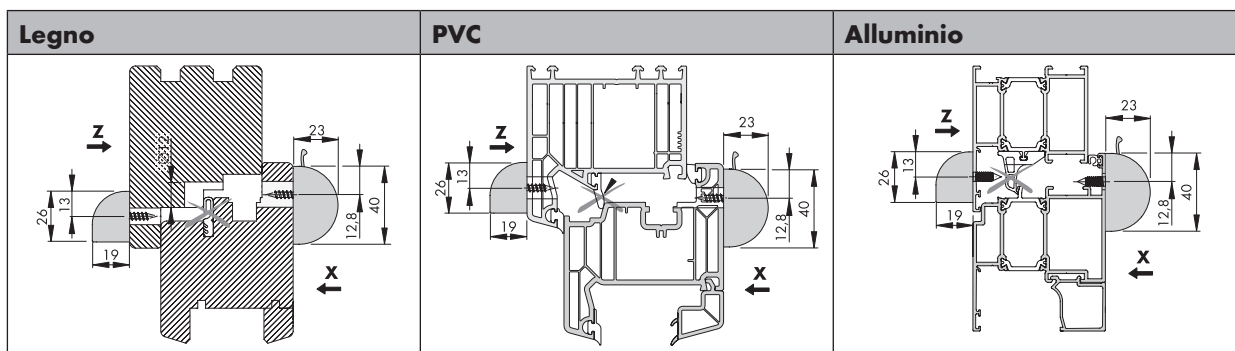
Attenzione: per effettuare il montaggio e lo smontaggio è necessaria una misura telaio libero (quota **A**) di almeno 7 mm



Opzione 2: installazione nell'anta, versione con canale



Opzione 3: installazione nell'anta e nel telaio, versione senza canale

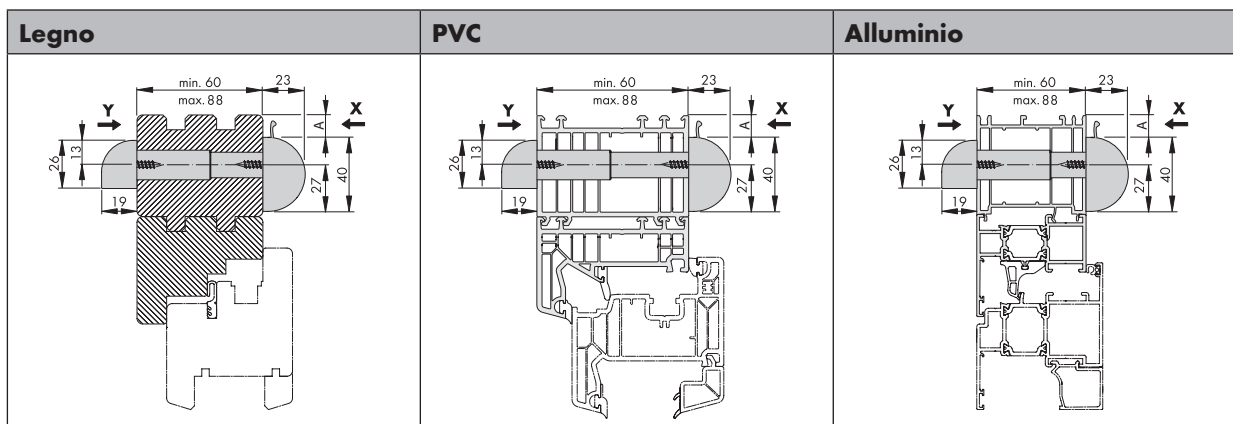


Tutte le quote sono indicate in mm.

Opzione 4: installazione nel profilo di compensazione, versione con canale

Questa opzione è consigliata se si utilizzano profili telaio stretti.

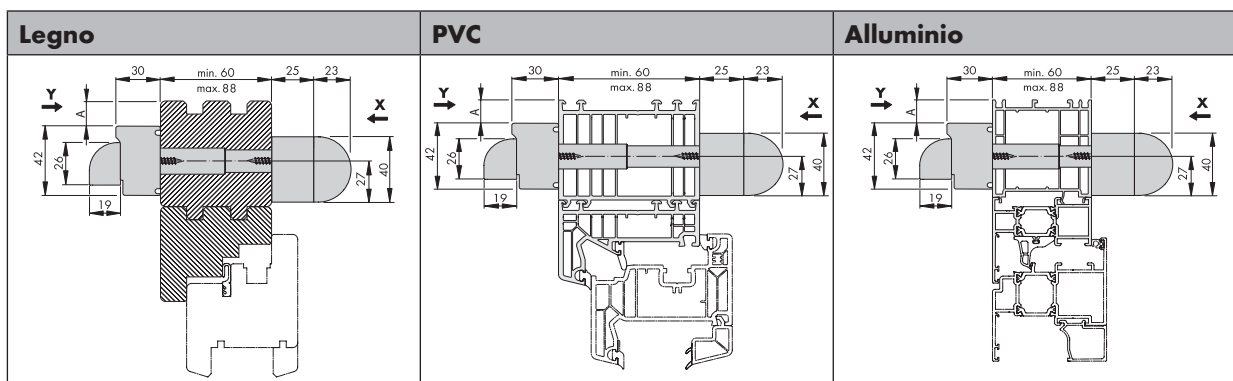
Attenzione: per effettuare il montaggio e lo smontaggio è necessaria una misura telaio libero (quota **A**) di almeno 7 mm



Dimensioni con modulo insonorizzante

Esempio di installazione nel profilo di compensazione, versione con canale

Attenzione: per effettuare il montaggio e lo smontaggio è necessaria una misura telaio libero (quota **A**) di almeno 7 mm



Tutte le quote sono indicate in mm.

Dati tecnici

Informazioni su AEROMAT midi		
Materiale del serramento adatto		PVC, legno, legno-alluminio, alluminio
L'installazione avviene su		ante, telai, ante e telai
Versione		con regolatore del flusso d'aria
Aeratore con chiusura		sì
Limitazione della portata in volume		sì
Materiale		ASA
Colore		bianco, resistente ai raggi UV
Portata (circa) ¹⁾ a	2 Pa 4 Pa 5 Pa 7 Pa 8 Pa 10 Pa 20 Pa	13 m ³ /h 18 m ³ /h 21 m ³ /h 25 m ³ /h 26 m ³ /h 30 m ³ /h 32 m ³ /h
Valore di trasmittanza termica U		1,5 W/m ² K
Isolamento acustico normalizzato D _{n,e,w}		35 dB
Isolamento acustico normalizzato D _{n,e,w} con isolamento acustico interno		38 dB
Isolamento acustico normalizzato D _{n,e,w} con isolamento acustico esterno		37 dB
Isolamento acustico normalizzato D _{n,e,w} con isolamento acustico interno ed esterno		41 dB
Modulo insonorizzante interno		417 mm x 40 mm x 25 mm (Lu x La x P)
Modulo insonorizzante esterno		417 mm x 42 mm x 30 mm (Lu x La x P)
Quota di fresatura (gradino centrale 30 mm)		2x 172 mm x 16 mm

¹⁾ misurato a seconda del profilo e della ferramenta

SIEGENIA®
brings spaces to life

Via Varese, 36
20020 Lainate MI
ITALIA

Telefono: +39 02 9353601
Fax: +39 02 93799043
info-i@siegenia.com
www.siegenia.com



Sul nostro sito www.siegenia.com
potete trovare gli indirizzi di tutte le filiali

SIEGENIA nel mondo:

Austria Telefono: +43 6225 8301
Benelux Telefono: +32 9 2811312
Bielorussia Telefono: +375 17 3121168
Cina Telefono: +86 316 5998198
Corea del Sud Telefono: +82 31 7985590
Francia Telefono: +33 3 89618131
Germania Telefono: +49 271 39310

Gran Bretagna Telefono: +44 2476 622000
Italia Telefono: +39 02 9353601
Polonia Telefono: +48 77 4477700
Russia Telefono: +7 495 7211762
Svizzera Telefono: +41 33 3461010
Turchia Telefono: +90 216 5934151
Ucraina Telefono: +380 44 4637979
Ungheria Telefono: +36 76 500810