

KFV

Cerraduras

Puertas de PVC

Window systems

Door systems

Comfort systems



Queda prohibida la reimpresión o reproducción de páginas del catálogo sin nuestra autorización por escrito.

Todas las descripciones de los artículos y los datos técnicos corresponden al estado de nuestra producción en el momento de la publicación de este catálogo.

Nos reservamos el derecho a efectuar modificaciones.

No asumimos ninguna responsabilidad por errores tipográficos o de cualquier otro tipo.

Abril 2026



Con seguridad para sus clientes

"The Protection Company" - una afirmación que refleja nuestra filosofía a la perfección, que define una pretensión y que expresa nuestra convicción.

Los fabricantes con un alto grado de exigencia en seguridad recurren desde hace muchos años a KFV. Nuestros productos se utilizan en todo el mundo.

Lo primordial no es el cierre de las puertas. Mucho más importante es que las personas se sientan seguras y protegidas. En su propio hogar. En eventos. Y en el puesto de trabajo. Con este objetivo desarrollamos hoy las soluciones para el mañana.

Como empresa del grupo SIEGENIA analizamos las necesidades del mercado junto con nuestras empresas asociadas. Nuestra empresa ofrece a sus clientes un grado máximo de soporte técnico. Y encontramos soluciones, con las que las personas se sienten seguras.

Apueste por la seguridad. Apueste por KFV.



Información general

Explicación de símbolos	6
Estructura de la cerradura	7
Tipos de puertas, tipos de galces	8
Indicaciones de mano DIN según DIN 107	10
Clave de clasificación según EN 12209	11
Clases de requisitos	12

Cerraduras para puertas de marco hueco

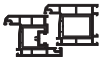
Salida del pestillo 15 mm	14
28	14
28.72	17
48	19
sin pestillo	21
68	21
78	25
Salida del pestillo 20 mm	27
49	27
50	32
51	34
Salida del pestillo 25 mm	36
59	36
60	39
61	41

Accesorios

Llaves	43
900	43
901	43

Anexo

Instrucciones de uso	44
Información importante sobre el producto Cerraduras de puertas	45



Información general

Explicación de símbolos



llave de borja



preparada para cilindro de cierre



preparada para cilindro redondo suizo



cerradura WC



cerraduras especiales

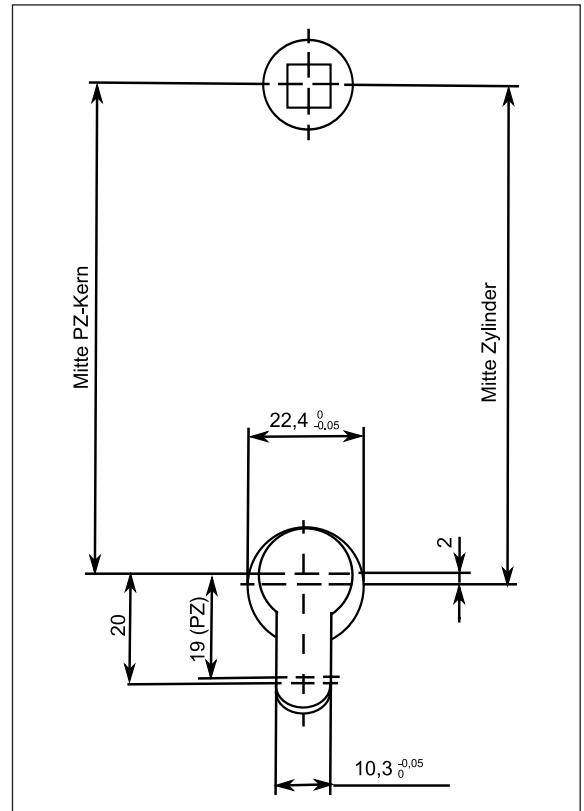
Cilindro redondo suizo

Dispositivo para cilindros redondos suizos

(Cilindro redondo suizo según VSSB 20200, serie de mediciones 3)

La distancia desde el centro del cuadradillo hasta el centro del cilindro redondo suizo es siempre 2 mm mayor que la medida desde el centro del cuadradillo hasta el centro del núcleo del cilindro de cierre, p. ej., 74 en vez de 72 mm ó 94 en vez de 92 mm.

El arrastrador del cilindro se deberá cortar aprox. 1 mm, si fuera necesario. La fijación de los carteles alargados o de los rosetones se efectúa una vez el cilindro ha sido fijado con el tornillo de fijación para cilindros.



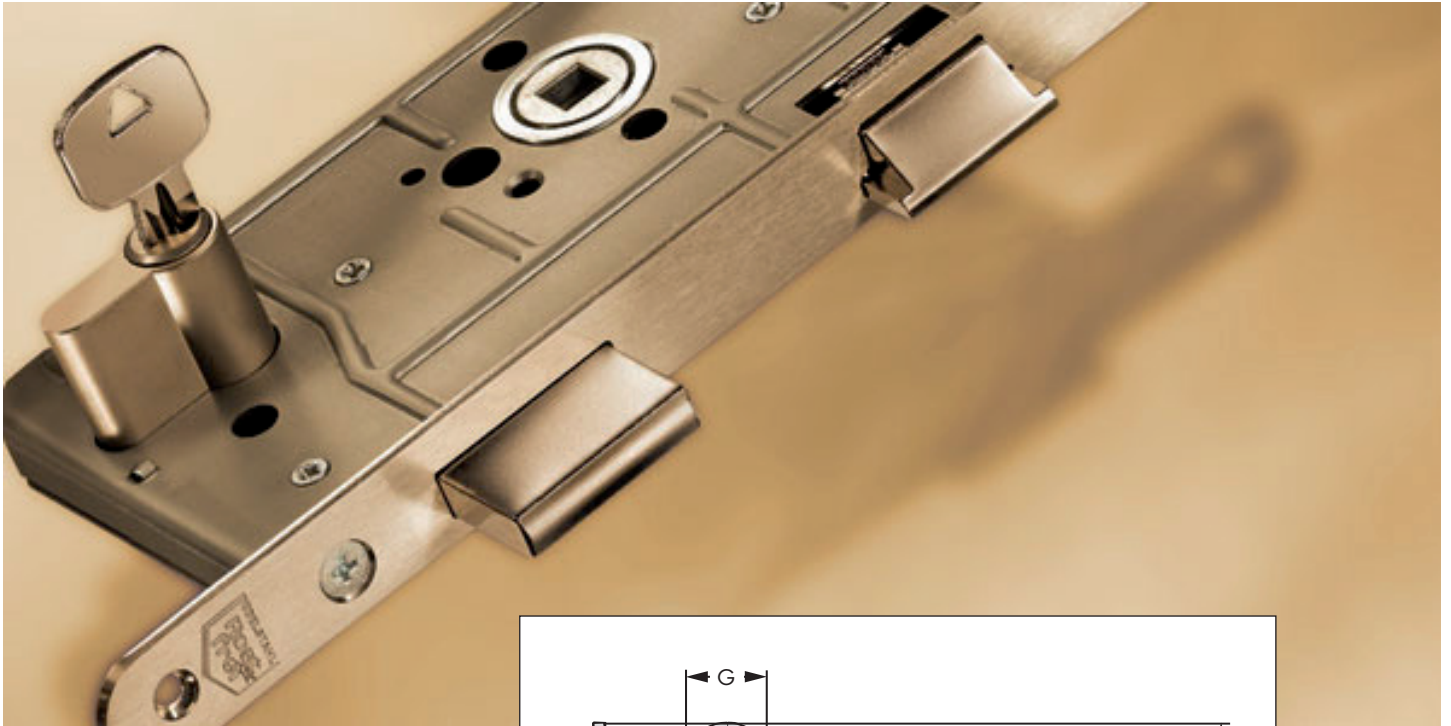
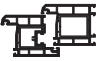
Picaporte de barrilete

Picaporte de barrilete

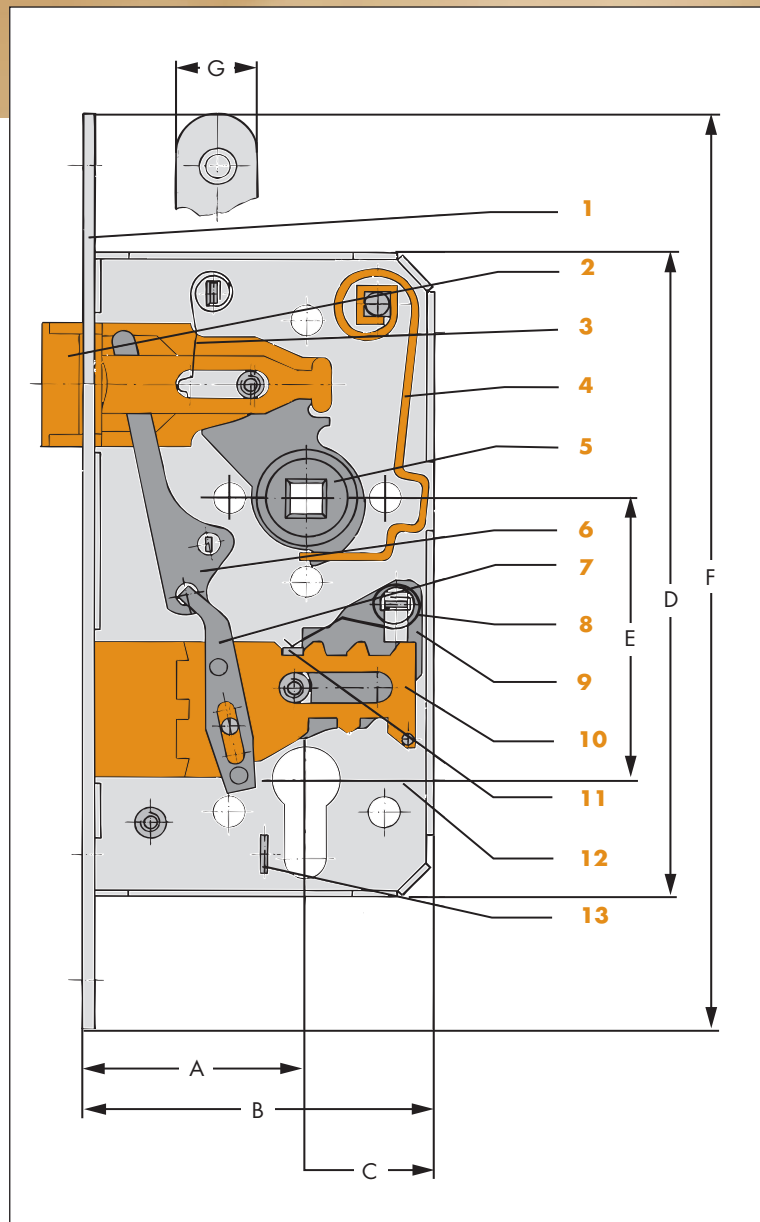
Regulable, con rodillo 11,6 mm Ø ó 14 mm Ø.

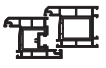
Rodillo 11,6 mm Ø - suministrable en cerraduras con ancho del frente de 16 mm.





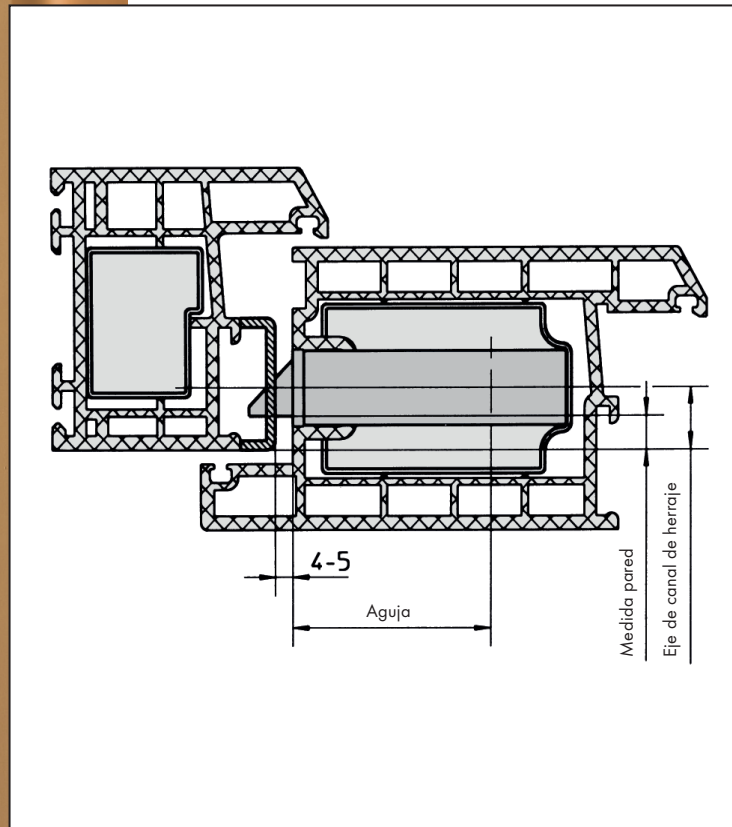
- Términos**
- 1** Frente
 - 2** Picaporte
 - 3** Muelle del picaporte
 - 4** Contramuelle
 - 5** Nuez
 - 6** Leva de cambio
 - 7** Pieza presión de cambio
 - 8** Muelle de bloqueo
 - 9** Bloqueo
 - 10** Pestillo
 - 11** Perno giratorio
 - 12** Chapa de caja
 - 13** Guía para el tornillo de fijación para cilindros
-
- A Aguja
 - B Ancho de la caja
 - C Aguja posterior
 - D Altura de la caja
 - E Distancia
 - F Longitud del frente
 - G Ancho del frente





Información general

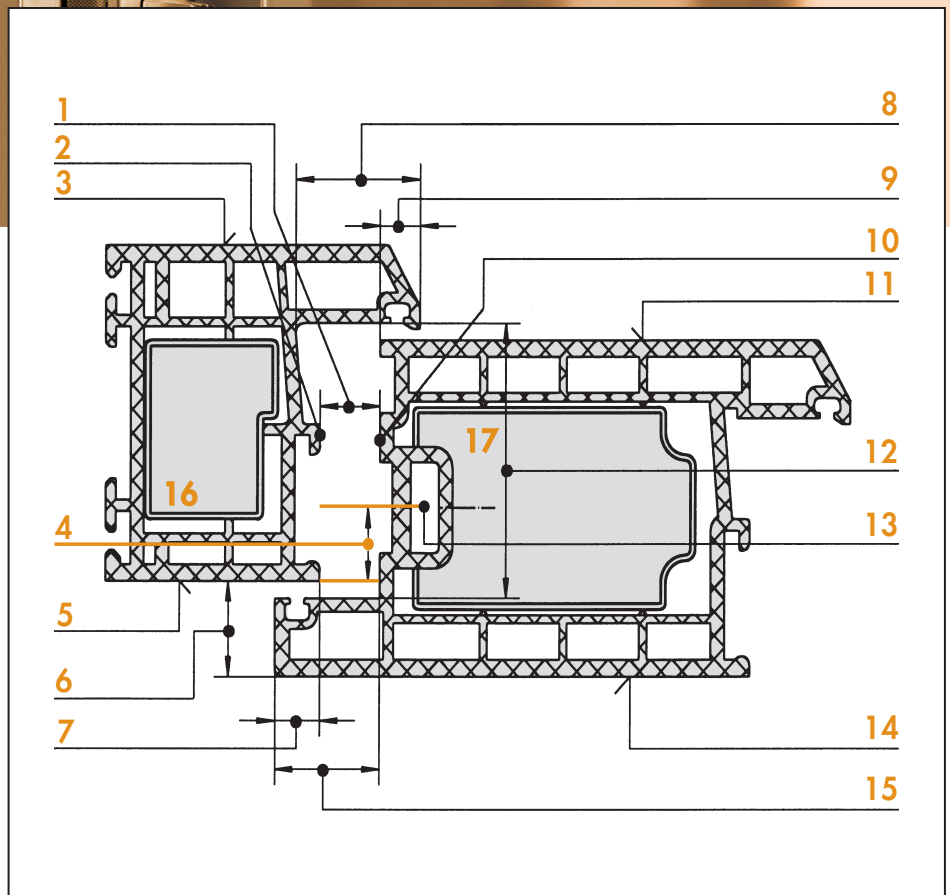
Tipos de puertas, tipos de galces

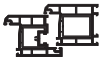




Términos

- 1** Cámara (medida de la cámara)
- 2** Galce de marco
- 3** Superficie visible exterior marco
- 4** Medida del eje
- 5** Superficie visible interior marco
- 6** Altura de ala de hoja
- 7** Solape interior
- 8** Ancho del galce
- 9** Solape exterior
- 10** Canal de herraje
- 11** Superficie visible exterior hoja
- 12** Profundidad del galce
- 13** Canal de herraje
- 14** Superficie visible interior hoja
- 15** Ancho de ala de hoja
- 16** Corte horizontal marco
- 17** Corte horizontal hoja



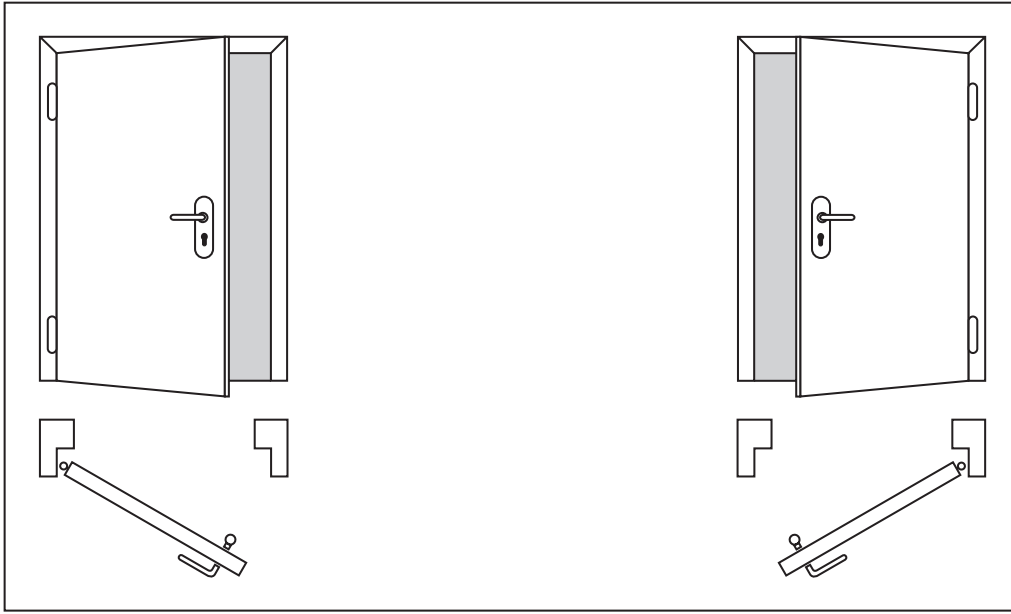


Información general

Indicaciones de mano DIN según DIN 107

Puertas de una hoja

Determinación de la mano DIN del lado de la puerta, en el que se pueden ver las bisagras: asiento visible de las bisagras de la puerta a la derecha (DIN der), asiento visible de las bisagras de la puerta a la izquierda (DIN izq).

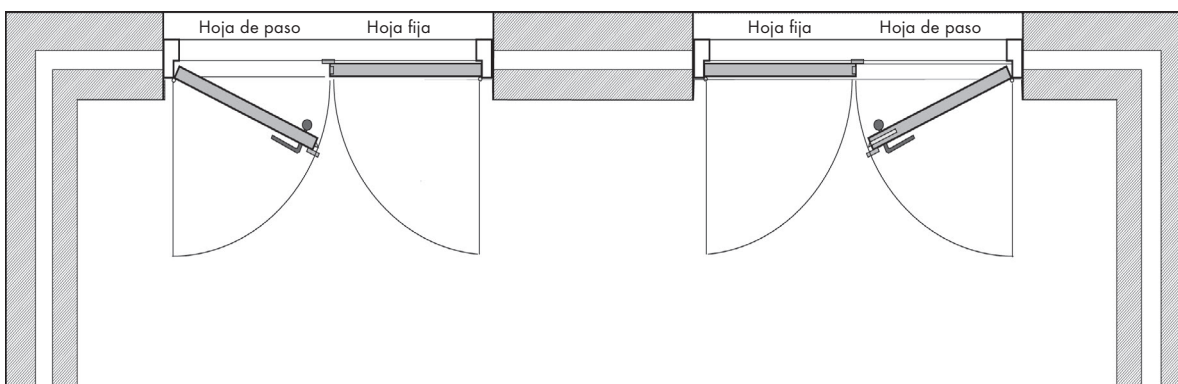


Mano DIN izquierda

Mano DIN derecha

Puertas de dos hojas

Para la determinación de la mano DIN de puertas de dos hojas, la hoja de la puerta que se abre primero (hoja de paso) es decisiva. Al igual que en las puertas de una hoja, depende del lado de la puerta, en el que son visibles las bisagras. Las piezas de accesorio de la hoja que se abre en segundo lugar (hoja fija) dependen de la mano DIN de la hoja de paso.



Mano DIN izquierda

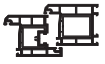
Mano DIN derecha



Clave de clasificación

Nuestras cerraduras están certificadas según EN 12209. El código de clave se encuentra siempre anotado en la primera página de los productos certificados. Con la ayuda de la siguiente tabla podrá comprender más fácilmente las categorías y los requisitos correspondientes.

Categoría de uso						1			
1 =	con mucho cuidado	baja	posibilidad de uso indebido						
2 =	con cuidado medio	media							
3 =	con poco cuidado	alta							
Durabilidad funcional						2			
A	F				50.000 accionamientos del picaporte; 10.000 accionamientos del pestillo				
B	G	L	R	W	100.000 accionamientos del picaporte; 25.000 accionamientos del pestillo				
C	H	M	S	X	200.000 accionamientos del picaporte; 50.000 accionamientos del pestillo				
0	10	25	50	120	Carga de ensayo picaporte en N				
Medidas de la puerta y fuerza de cierre						3			
1	4	7	hasta 100 kg						
2	5	8	hasta 200 kg						
3	6	9	más de 200 kg						
50	25	15	fuerza de cierre máx. en N						
Idoneidad para el uso en puertas cortafuegos y cortahumos						4			
0 =	no se ha probado la idoneidad según EN 1634-1								
1 =	idoneidad probada según EN 1634-1								
Seguridad de personas						5			
0 =	sin requisitos								
Resistencia a la corrosión y temperatura						6			
0 =	sin requisitos								
A =	baja resistencia a la corrosión, sin requisitos de temperatura								
B =	resistencia media a la corrosión, sin requisitos de temperatura								
C =	resistencia elevada a la corrosión, sin requisitos de temperatura								
D =	resistencia muy elevada a la corrosión, sin requisitos de temperatura								
E =	B + requisito de temperatura (de -20 °C hasta + 80 °C)								
F =	C + requisito de temperatura (de -20 °C hasta + 80 °C)								
G =	D + requisito de temperatura (de -20 °C hasta + 80 °C)								
Protección anti-efracción y resistencia al taladrado						7			
1 =	protección mínima								
2 =	protección baja								
3 =	protección media								
4 =	protección alta								
5 =	4 + pestillo con protección anti-perforación								
6 =	protección muy alta								
7 =	6 + pestillo con protección anti-perforación								
Zona de uso relativa a la puerta						8			
A =	sin limitaciones								
B =	puertas practicables								
C =	puertas correderas								
D =	puertas practicables, se requiere un soporte adicional								
Tipo de accionamiento de la llave						9			
0					no aplicable				
A	B	C	para cilindros de cierre						
D	E	F	cerradura con bloqueo						
G	H	sin accionamiento de llave							
manual	automático	de varias vueltas de llave							
Tipo de accionamiento de la manilla						10			
0 =	sin nuez								
1 =	resorte en el herraje								
2 =	Par de accionamiento picaporte								
3 =							par de retorno en la nuez		mín. 0,6 Nm
4 =									máx. 5 Nm
					según las indicaciones del fabricante				
Requisitos para la identificación de llaves						11			
0 =	sin requisitos								
A =	mín. 3 bloqueos								
B =	mín. 1.000 variantes de cierre								
C =	mín. 5 bloqueos								
					mín. 10.000 variantes de cierre				



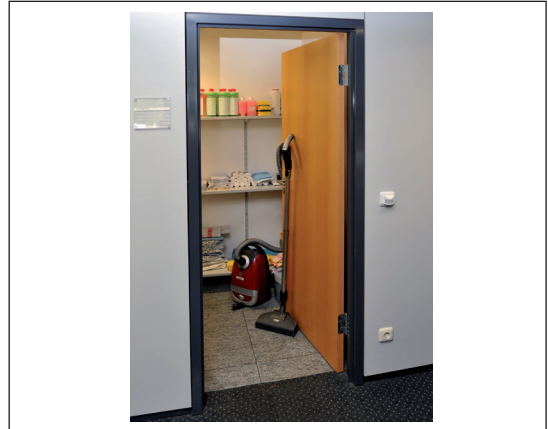
Información general

Clases de requisitos

Clase 1

Para puertas que sólo se abren **ocasionalmente** y con delicadeza.

P. ej., despensas



Clase 2

Para puertas que se abren **periódicamente** y con delicadeza.

P. ej., puertas de oficinas



Clase 3

Para puertas que se abren **frecuentemente** y, en parte, con una gran aplicación de fuerza.

P. ej., puertas en edificios públicos



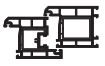
Clase 4

Para puertas, que se abren **muy a menudo** y, en parte, de forma brusca.

P. ej., puertas con protección anti-efracción elevada y puertas en edificios públicos.







Cerraduras para puertas de marco hueco

Salida del pestillo 15 mm

28

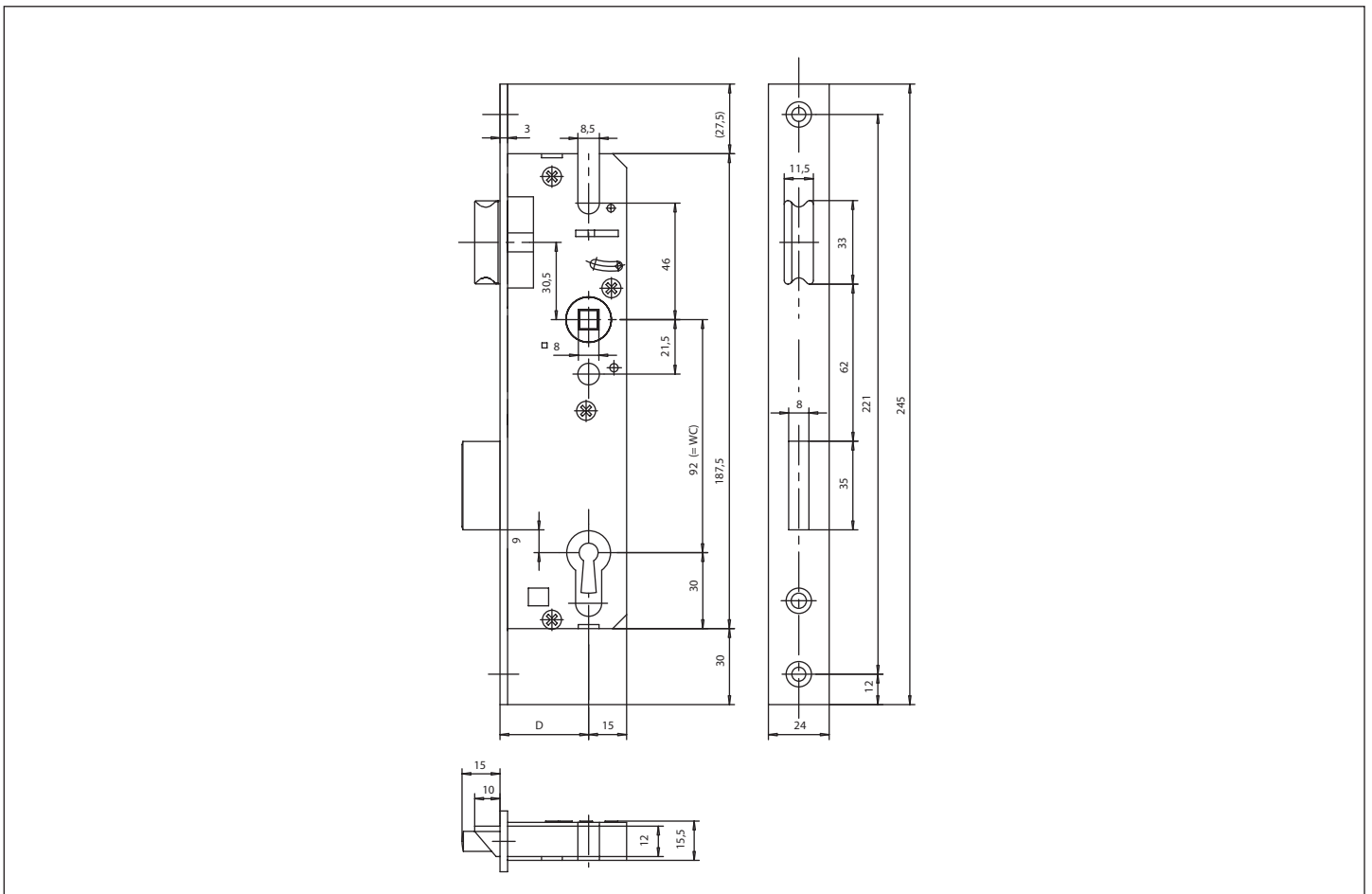
Cerradura a embutir para puertas de marco hueco



Referencia	DIN 18251-2	EN 12209
28 PZW	Clase 1	2B700C2BC20

Ejecución

Utilizable a derecha e izquierda mediante picaporte ajustable, picaporte y pestillo con acabado galvanizado brillante, salida del pestillo 15 mm, caja galvanizada.



Cerraduras para puertas de marco hueco



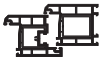
Salida del pestillo 15 mm



28 PZW

preparada para cilindro de cierre, con leva de cambio, pestillo con 1 vueltas de llave.

Aguja	Distancia	Cuadrado	Ancho del frente	Longitud del frente	Redondeado	Recto	Mano DIN	Acabado del frente	Contrachapa	Ejecución	Grupo de materiales	Referencia
18	92	8	24	245		X	D/I	galvanizado claro	sin		99	3193483
18	92	8	24	245		X	D/I	acero inoxidable cepillado mate	sin		99	3112653
20	92	8	24	245		X	D/I	galvanizado claro	sin		99	3251078
20	92	8	24	245		X	D/I	acero inoxidable cepillado mate	sin		99	3112664
22	92	8	16	245		X	D/I	galvanizado claro	sin		93	3445074
22	92	8	24	245		X	D/I	galvanizado claro	sin		99	3370948
22	92	8	24	245		X	D/I	acero inoxidable cepillado mate	sin		99	3112671
24	92	10	24	245		X	D/I	galvanizado claro	sin		93	3445468
24	92	8	16	245		X	D/I	galvanizado claro	sin		93	3338281
24	92	8	24	245		X	D/I	galvanizado claro	sin		99	3276810
24	92	8	24	245		X	D/I	galvanizado claro	sin	picaporte y pestillo sobresalen 5 mm	93	3444908
24	92	8	24	245		X	D/I	acero inoxidable cepillado mate	sin		99	3112686
24	92	8	24	245		X	D/I	acero inoxidable cepillado mate	sin	picaporte y pestillo sobresalen 5 mm	93	3112688
26	92	8	16	245		X	D/I	galvanizado claro	sin		93	3459081
26	92	8	24	245		X	D/I	galvanizado claro	sin		99	3441503
26	92	8	24	245		X	D/I	acero inoxidable cepillado mate	sin		99	3112701
30	92	10	24	245		X	D/I	galvanizado claro	sin		93	3445017
30	92	8	16	245		X	D/I	galvanizado claro	sin		93	3356297
30	92	8	20	245		X	D/I	acero inoxidable cepillado mate	sin		93	3112708
30	92	8	24	245		X	D/I	galvanizado claro	sin		99	3112718
30	92	8	24	245		X	D/I	galvanizado claro	sin	picaporte y pestillo sobresalen 5 mm	93	3444643
30	92	8	24	245		X	D/I	acero inoxidable cepillado mate	sin		99	3112720
30	92	8	24	245		X	D/I	acero inoxidable cepillado mate	sin	picaporte y pestillo sobresalen 5 mm	93	3112722
35	92	10	24	245		X	D/I	galvanizado claro	sin		93	3444906
35	92	8	16	245		X	D/I	galvanizado claro	sin		93	3308459
35	92	8	24	245		X	D/I	galvanizado claro	sin		99	3244321
35	92	8	24	245		X	D/I	galvanizado claro	sin	picaporte y pestillo sobresalen 5 mm	93	3241750
35	92	8	24	245		X	D/I	acero inoxidable cepillado mate	sin		99	3112742
35	92	8	24	245		X	D/I	acero inoxidable cepillado mate	sin	picaporte y pestillo sobresalen 5 mm	93	3112744
40	92	10	24	245		X	D/I	galvanizado claro	sin		93	3445467
40	92	8	16	245		X	D/I	galvanizado claro	sin		93	3442449
40	92	8	24	245		X	D/I	galvanizado claro	sin		99	3233141
40	92	8	24	245		X	D/I	galvanizado claro	sin	picaporte y pestillo sobresalen 5 mm	93	3444805
40	92	8	24	245		X	D/I	acero inoxidable cepillado mate	sin		99	3112762
40	92	8	24	245		X	D/I	acero inoxidable cepillado mate	sin	picaporte y pestillo sobresalen 5 mm	93	3112763
45	92	10	24	245		X	D/I	galvanizado claro	sin		93	3275490



Cerraduras para puertas de marco hueco

Salida del pestillo 15 mm



28 PZW

preparada para cilindro de cierre, con leva de cambio, pestillo con 1 vueltas de llave.

Aguja	Distancia	Cuadradillo	Ancho del frente	Longitud del frente	Redondeado	Recto	Mano DIN	Acabado del frente	Contrachapa	Ejecución	Grupo de materiales	Referencia
45	92	8	16	245		X	D/I	galvanizado claro	sin		93	3408208
45	92	8	24	245		X	D/I	galvanizado claro	sin		99	3313588
45	92	8	24	245		X	D/I	galvanizado claro	sin	picaporte y pestillo sobresalen 5 mm	93	3447080
45	92	8	24	245		X	D/I	acero inoxidable cepillado mate	sin		99	3112772
45	92	8	24	245		X	D/I	acero inoxidable cepillado mate	sin	picaporte y pestillo sobresalen 5 mm	93	3112774
50	92	8	16	245		X	D/I	galvanizado claro	sin		93	3461363
50	92	8	24	245		X	D/I	galvanizado claro	sin		93	3444748
50	92	8	24	245		X	D/I	acero inoxidable cepillado mate	sin		93	3112781
55	92	8	24	245		X	D/I	galvanizado claro	sin		93	3444973
55	92	8	24	245		X	D/I	acero inoxidable cepillado mate	sin		93	3160891



28.72

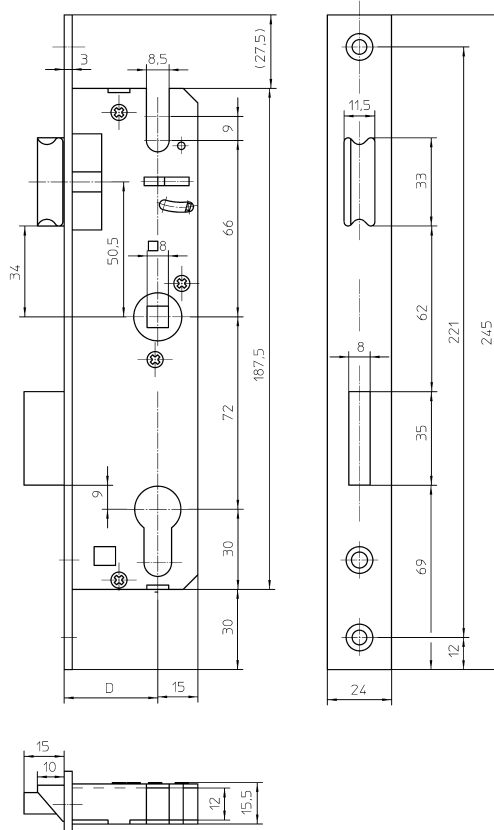
Cerradura a embutir para puertas de marco hueco

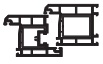


Referencia	DIN 18251-2	EN 12209
28.72 PZW	Clase 1	2B700C2BC20

Ejecución

Utilizable a derecha e izquierda mediante picaporte ajustable, picaporte y pestillo con acabado galvanizado brillante, salida del pestillo 15 mm, caja galvanizada.





Cerraduras para puertas de marco hueco

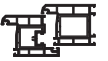
Salida del pestillo 15 mm



28.72 PZW

preparada para cilindro de cierre, con leva de cambio, pestillo con 1 vueltas de llave.

Aguja	Distancia	Cuadradillo	Ancho del frente	Longitud del frente	Redondeado	Recto	Mano DIN	Acabado del frente	Contrachapa	Ejecución	Grupo de materiales	Referencia
25	72	8	24	245		X	D/I	galvanizado claro	sin		99	3441450
25	72	8	24	245		X	D/I	acero inoxidable cepillado mate	sin		93	3112802
30	72	8	24	245		X	D/I	galvanizado claro	sin		99	3441451
30	72	8	24	245		X	D/I	acero inoxidable cepillado mate	sin		93	3112809
35	72	8	24	245		X	D/I	galvanizado claro	sin		99	3441452
35	72	8	24	245		X	D/I	acero inoxidable cepillado mate	sin		93	3112816
40	72	8	24	245		X	D/I	galvanizado claro	sin		99	3441453
40	72	8	24	245		X	D/I	acero inoxidable cepillado mate	sin		93	3112821
45	72	8	24	245		X	D/I	galvanizado claro	sin		99	3112823



48

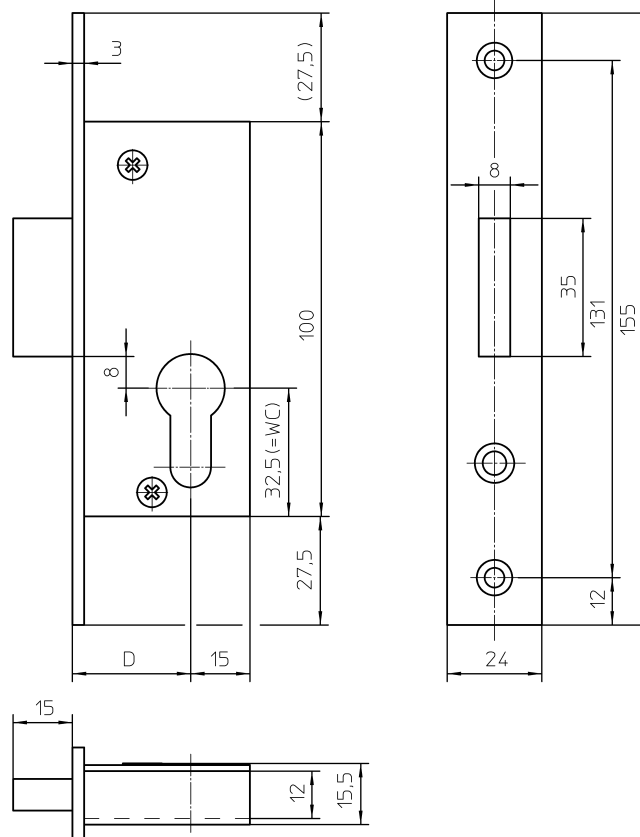
Cerradura a embutir con pestillo para puertas de marco hueco

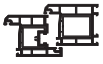


Referencia	DIN 18251-2	EN 12209
48 PZ	-	-

Ejecución

Pestillo con acabado galvanizado brillante, salida del pestillo 15 mm, caja galvanizada.





Cerraduras para puertas de marco hueco

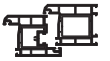
Salida del pestillo 15 mm



48 PZ

preparada para cilindro de cierre, pestillo con 1 vueltas de llave.

Aguja	Distancia	Cuadradillo	Ancho del frente	Longitud del frente	Redondeado	Recto	Mano DIN	Acabado del frente	Contrachapa	Ejecución	Grupo de materiales	Referencia
18	-	-	24	155		X	D/I	galvanizado claro	sin		99	3441502
18	-	-	24	155		X	D/I	acero inoxidable cepillado mate	sin		99	3115632
20	-	-	24	155		X	D/I	galvanizado claro	sin		99	3298408
20	-	-	24	155		X	D/I	acero inoxidable cepillado mate	sin		99	3115639
22	-	-	24	155		X	D/I	galvanizado claro	sin		99	3441454
22	-	-	24	155		X	D/I	acero inoxidable cepillado mate	sin		99	3115643
24	-	-	24	155		X	D/I	galvanizado claro	sin		99	3254732
24	-	-	24	155		X	D/I	acero inoxidable cepillado mate	sin		99	3115650
26	-	-	24	155		X	D/I	galvanizado claro	sin		93	3443756
30	-	-	24	155		X	D/I	galvanizado claro	sin		99	3300736
30	-	-	24	155		X	D/I	acero inoxidable cepillado mate	sin		99	3115661
35	-	-	24	155		X	D/I	galvanizado claro	sin		99	3277416
35	-	-	24	155		X	D/I	acero inoxidable cepillado mate	sin		99	3115667
40	-	-	24	155		X	D/I	galvanizado claro	sin		99	3441455
40	-	-	24	155		X	D/I	acero inoxidable cepillado mate	sin		99	3115673
45	-	-	24	155		X	D/I	galvanizado claro	sin		99	3441456
45	-	-	24	155		X	D/I	acero inoxidable cepillado mate	sin		99	3115681



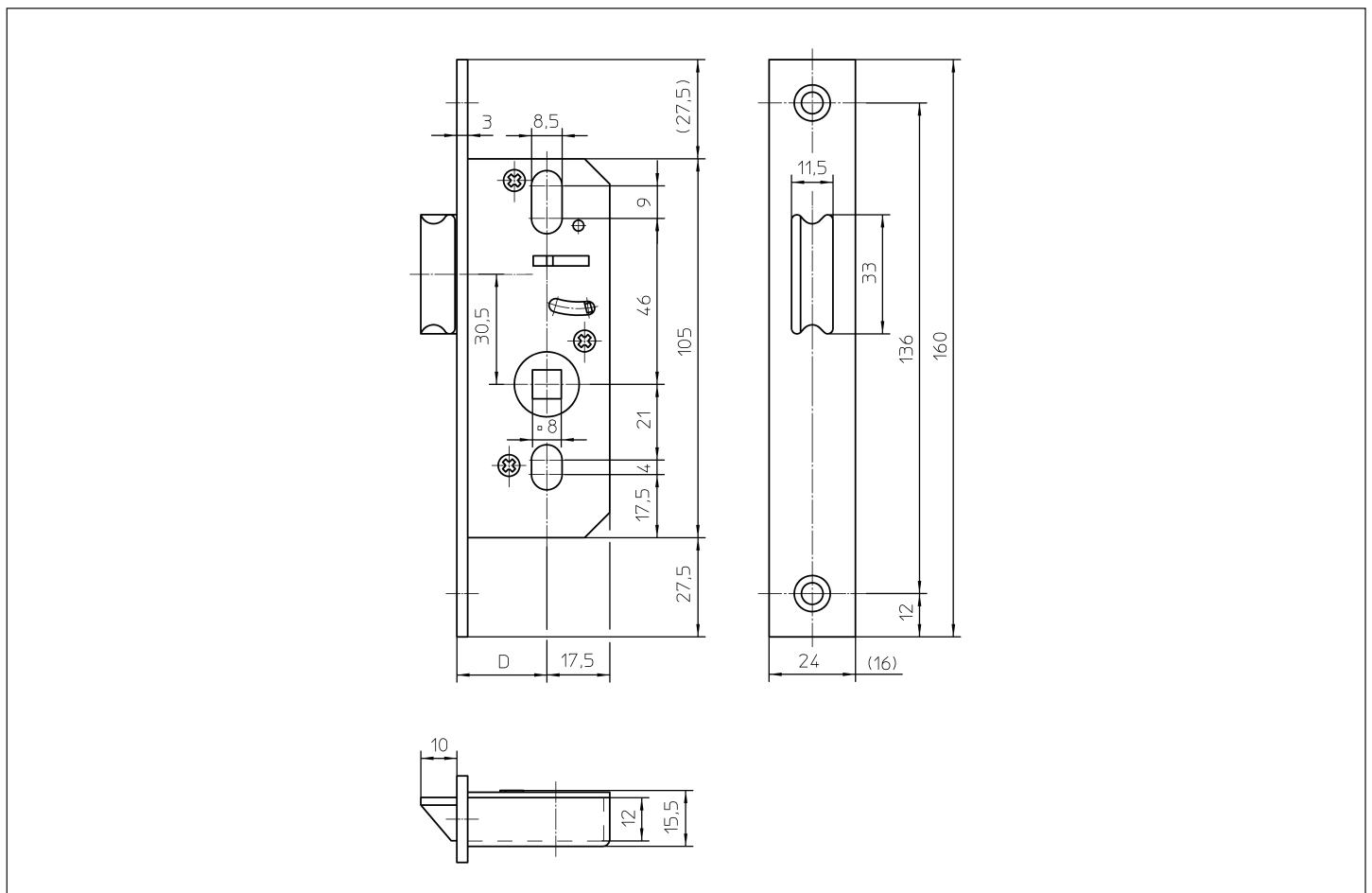
68

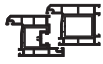
Cerradura a embutir con picaporte para puertas de marco hueco

Referencia	DIN 18251-2	EN 12209
68	-	-

Ejecución

Utilizable a derecha e izquierda mediante picaporte ajustable, picaporte con acabado niquelado brillante, caja galvanizada.



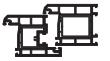


Cerraduras para puertas de marco hueco

sin pestillo

68

Aguja	Distancia	Cuadradillo	Ancho del frente	Longitud del frente	Redondeado	Recto	Mano DIN	Acabado del frente	Contrachapa	Ejecución	Grupo de materiales	Referencia
18	-	8	24	160		X	D/I	galvanizado claro	sin		99	3329888
18	-	8	24	160		X	D/I	acero inoxidable cepillado mate	sin		93	3118543
20	-	8	24	160		X	D/I	galvanizado claro	sin		99	3441473
20	-	8	24	160		X	D/I	acero inoxidable cepillado mate	sin		93	3118554
22	-	8	24	160		X	D/I	galvanizado claro	sin		99	3441474
22	-	8	24	160		X	D/I	acero inoxidable cepillado mate	sin		93	3118566
25	-	8	16	160		X	D/I	galvanizado claro	sin		99	3284820
25	-	8	16	160		X	D/I	acero inoxidable cepillado mate	sin		93	3142658
25	-	8	24	160		X	D/I	galvanizado claro	sin		99	3348154
25	-	8	24	160		X	D/I	acero inoxidable cepillado mate	sin		93	3142390
30	-	8	16	160		X	D/I	acero inoxidable cepillado mate	sin		93	3118590
30	-	8	24	160		X	D/I	galvanizado claro	sin		99	3441475
30	-	8	24	160		X	D/I	acero inoxidable cepillado mate	sin		93	3118600
35	-	8	16	160		X	D/I	galvanizado claro	sin		99	3441477
35	-	8	16	160		X	D/I	acero inoxidable cepillado mate	sin		93	3118607
35	-	8	24	160		X	D/I	galvanizado claro	sin		99	3441476
35	-	8	24	160		X	D/I	acero inoxidable cepillado mate	sin		93	3118615
40	-	8	16	160		X	D/I	galvanizado claro	sin		99	3441478
40	-	8	24	160		X	D/I	galvanizado claro	sin		99	3441479
40	-	8	24	160		X	D/I	acero inoxidable cepillado mate	sin		93	3118628
45	-	8	16	160		X	D/I	galvanizado claro	sin		99	3441480
45	-	8	24	160		X	D/I	galvanizado claro	sin		93	3453856
45	-	8	24	160		X	D/I	acero inoxidable cepillado mate	sin		93	3118639



68

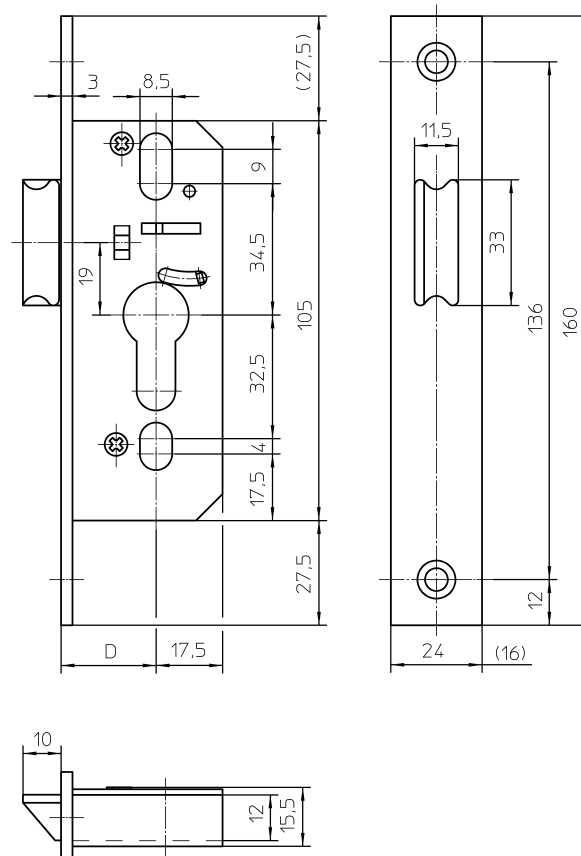
Cerradura a embutir con picaporte para puertas de marco hueco

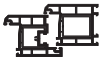


Referencia	DIN 18251-2	EN 12209
68 PZW	-	-

Ejecución

Utilizable a derecha e izquierda mediante picaporte ajustable, picaporte con acabado niquelado brillante, caja galvanizada.





Cerraduras para puertas de marco hueco

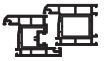
sin pestillo



68 PZW

preparada para cilindro de cierre, con leva de cambio.

Aguja	Distancia	Cuadradillo	Ancho del frente	Longitud del frente	Redondeado	Recto	Mano DIN	Acabado del frente	Contrachapa	Ejecución	Grupo de materiales	Referencia
25	-	-	24	160		X	D/I	acero inoxidable cepillado mate	sin		93	3273655
30	-	-	24	160		X	D/I	galvanizado claro	sin		93	3445951
35	-	-	24	160		X	D/I	galvanizado claro	sin		93	3445950
35	-	-	24	160		X	D/I	acero inoxidable cepillado mate	sin		93	3160343



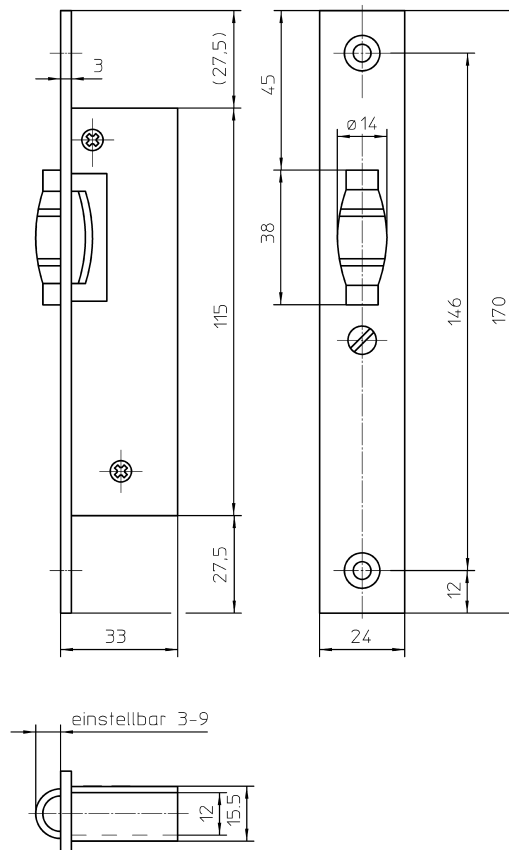
78

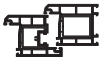
Cerradura a embutir con barrilete y picaporte para puertas de marco hueco

Referencia	DIN 18251-2	EN 12209
78	-	-

Ejecución

Picaporte de barrilete regulable con acabado galvanizado brillante, caja galvanizada.



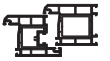


Cerraduras para puertas de marco hueco

sin pestillo

78

Aguja	Distancia	Cuadradillo	Ancho del frente	Longitud del frente	Redondeado	Recto	Mano DIN	Acabado del frente	Contrachapa	Ejecución	Grupo de materiales	Referencia
-	-	-	24	170		X	D/I	galvanizado claro	sin		99	3441481
-	-	-	24	170		X	D/I	acero inoxidable cepillado mate	sin		99	3119209



49

Cerradura a embutir para puertas de marco hueco

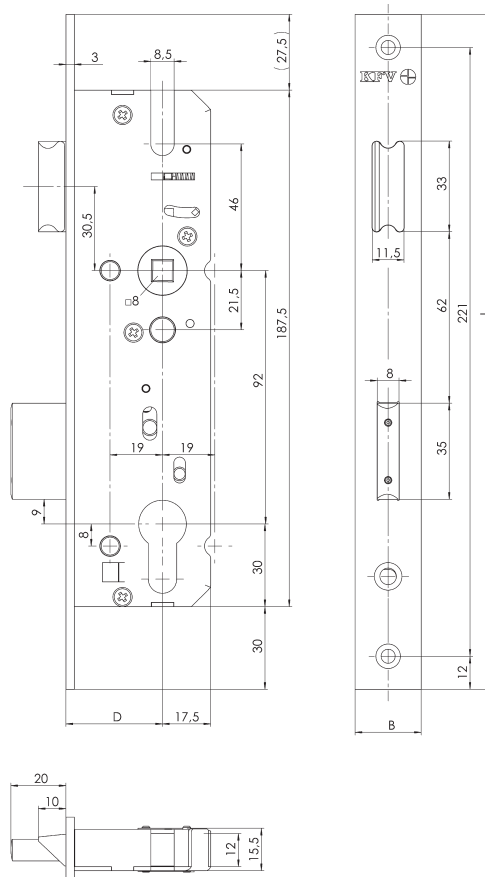
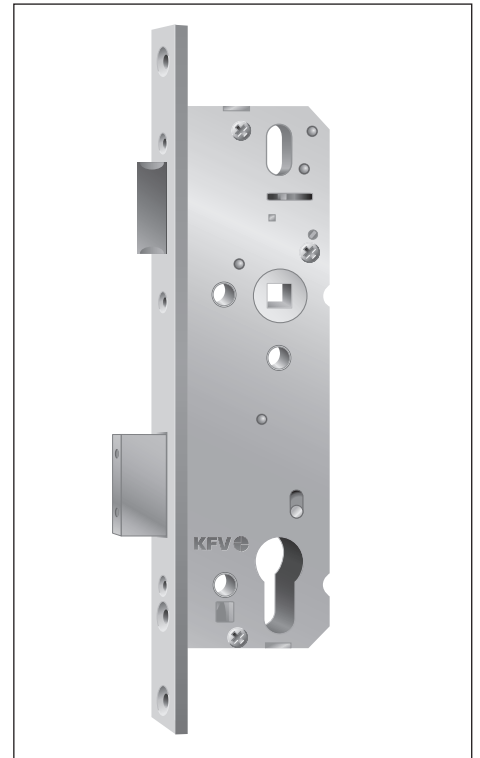


Referencia	DIN 18251-2	EN 12209
49/49N PZW	Clase 3	2S800C4*BC20
49/49N RZW	-	-

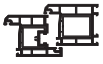
* en combinación con caja para contrachapa protegida

Ejecución

Utilizable a derecha e izquierda mediante picaporte ajustable, picaporte y pestillo con acabado niquelado brillante, pestillo con protección contra serrado gracias a los pasadores de acero insertados, salida del pestillo 20 mm, caja galvanizada.



El plano muestra 49N



Cerraduras para puertas de marco hueco

Salida del pestillo 20 mm



49 PZW

preparada para cilindro de cierre, con leva de cambio, pestillo con 1 vueltas de llave.

Aguja	Distancia	Cuadradillo	Ancho del frente	Longitud del frente	Redondeado	Recto	Mano DIN	Acabado del frente	Contrachapa	Ejecución	Grupo de materiales	Referencia
25	92	10	16	245		X	D/I	galvanizado claro	sin		93	3407612
25	92	10	24	245		X	D/I	galvanizado claro	sin		93	3446351
25	92	8	16	245		X	D/I	galvanizado claro	sin		99	3210366
25	92	8	16	245		X	D/I	acero inoxidable cepillado mate	sin		93	3115937
25	92	8	24	245		X	D/I	galvanizado claro	sin		99	3292771
25	92	8	24	245		X	D/I	galvanizado claro	sin	picaporte y pestillo sobresalen 5 mm	93	3450814
25	92	8	24	245		X	D/I	acero inoxidable cepillado mate	sin		99	3115949



49 RZW

preparada para cilindro redondo suizo, con leva de cambio, pestillo con 1 vueltas de llave.

Aguja	Distancia	Cuadradillo	Ancho del frente	Longitud del frente	Redondeado	Recto	Mano DIN	Acabado del frente	Contrachapa	Ejecución	Grupo de materiales	Referencia
25	94	8	24	245		X	D/I	acero inoxidable cepillado mate	sin		93	3132510



49N PZW

preparada para cilindro de cierre, con leva de cambio, pestillo con 1 vueltas de llave.

Aguja	Distancia	Cuadradillo	Ancho del frente	Longitud del frente	Redondeado	Recto	Mano DIN	Acabado del frente	Contrachapa	Ejecución	Grupo de materiales	Referencia
30	92	10	16	245		X	D/I	galvanizado claro	sin		99	3469509
30	92	10	16	280		X	D/I	galvanizado claro	sin		93	3474057
30	92	10	16	245		X	D/I	galvanizado claro	sin	con picaporte desplazado 2 mm	93	3476499
30	92	10	24	245		X	D/I	galvanizado claro	sin		99	3469511
30	92	10	24	280		X	D/I	galvanizado claro	sin		93	3474120
30	92	10	24	245		X	D/I	acero inoxidable cepillado mate	sin		93	3474125
30	92	10	24	245		X	D/I	acero inoxidable cepillado mate	sin	frente en U 6 x 24 x 6 mm	93	3474829
30	92	8	16	245		X	D/I	galvanizado claro	sin		93	3469508
30	92	8	16	245		X	D/I	acero inoxidable cepillado mate	sin		93	3456205
30	92	8	20	245		X	D/I	galvanizado claro	sin		93	3474095
30	92	8	24	245		X	D/I	galvanizado claro	sin		99	3469510
30	92	8	24	245		X	D/I	galvanizado claro	sin	frente en U 6 x 24 x 6 mm	93	3474890

Cerraduras para puertas de marco hueco



Salida del pestillo 20 mm



49N PZW

preparada para cilindro de cierre, con leva de cambio, pestillo con 1 vueltas de llave.

Aguja	Distancia	Cuadrado	Ancho del frente	Longitud del frente	Redondeado	Recto	Mano DIN	Acabado del frente	Contrachapa	Ejecución	Grupo de materiales	Referencia
30	92	8	24	245		X	D/I	acero inoxidable cepillado mate	sin		99	3469504
30	92	8	24	245		X	D/I	acero inoxidable cepillado mate	sin	frente en U 6 x 24 x 6 mm	93	3474827
35	92	10	16	245		X	D/I	galvanizado claro	sin		99	3469513
35	92	10	16	280		X	D/I	galvanizado claro	sin		93	3474133
35	92	10	16	245		X	D/I	acero inoxidable cepillado mate	sin		93	3474205
35	92	10	24	245		X	D/I	galvanizado claro	sin		99	3469515
35	92	10	24	280		X	D/I	galvanizado claro	sin		93	3474220
35	92	10	24	245		X	D/I	galvanizado claro	sin		93	3474018
35	92	10	24	280		X	D/I	acero inoxidable cepillado mate	sin		93	3474235
35	92	10	24	245		X	D/I	acero inoxidable cepillado mate	sin	frente en U 6 x 24 x 6 mm	93	3474021
35	92	8	16	245		X	D/I	galvanizado claro	sin		99	3469512
35	92	8	16	245		X	D/I	galvanizado claro	sin	con picaporte desplazado 2 mm	93	3474203
35	92	8	16	245		X	D/I	acero inoxidable cepillado mate	sin		93	3456206
35	92	8	20	245		X	D/I	galvanizado claro	sin		93	3474206
35	92	8	24	245		X	D/I	galvanizado claro	sin		99	3469514
35	92	8	24	245		X	D/I	galvanizado claro	sin	frente en U 6 x 24 x 6 mm	99	3469528
35	92	8	24	280		X	D/I	galvanizado claro	sin	frente en U 6 x 24 x 6 mm	93	3472165
35	92	8	24	245		X	D/I	galvanizado claro	sin	frente en U 8 x 24 x 8 mm	93	3474882
35	92	8	24	245		X	D/I	acero inoxidable cepillado mate	sin		99	3469505
35	92	8	24	280		X	D/I	acero inoxidable cepillado mate	sin		93	3474228
35	92	8	24	245		X	D/I	acero inoxidable cepillado mate	sin	frente en U 6 x 24 x 6 mm	99	3469529
35	92	8	24	280		X	D/I	acero inoxidable cepillado mate	sin	frente en U 6 x 24 x 6 mm	93	3474019
35	92	8	24	245		X	D/I	acero inoxidable cepillado mate	sin	frente en U 8 x 24 x 8 mm	93	3474884
40	92	10	16	245		X	D/I	galvanizado claro	sin		99	3469517
40	92	10	16	280		X	D/I	galvanizado claro	sin		93	3474482
40	92	10	16	280		X	D/I	galvanizado claro	sin		93	3474483
40	92	10	16	245		X	D/I	acero inoxidable cepillado mate	sin		93	3474488
40	92	10	24	245		X	D/I	galvanizado claro	sin		99	3469519
40	92	10	24	280		X	D/I	galvanizado claro	sin		93	3474512
40	92	10	24	245		X	D/I	acero inoxidable cepillado mate	sin		93	3474610
40	92	8	16	245		X	D/I	galvanizado claro	sin		99	3469516
40	92	8	16	280		X	D/I	galvanizado claro	sin		93	3474480



Cerraduras para puertas de marco hueco

Salida del pestillo 20 mm



49N PZW

preparada para cilindro de cierre, con leva de cambio, pestillo con 1 vueltas de llave.

Aguja	Distancia	Cuadrado	Ancho del frente	Longitud del frente	Redondeado	Recto	Mano DIN	Acabado del frente	Contrachapa	Ejecución	Grupo de materiales	Referencia
40	92	8	16	245		X	D/I	acero inoxidable cepillado mate	sin		93	3456207
40	92	8	20	245		X	D/I	galvanizado claro	sin		93	3474492
40	92	8	24	245		X	D/I	galvanizado claro	sin		99	3469518
40	92	8	24	245		X	D/I	galvanizado claro	sin	frente en U 6 x 24 x 6 mm	93	3471397
40	92	8	24	245		X	D/I	acero inoxidable cepillado mate	sin		99	3469061
40	92	8	24	280		X	D/I	acero inoxidable cepillado mate	sin		93	3474615
40	92	8	24	245		X	D/I	acero inoxidable cepillado mate	sin	frente en U 6 x 24 x 6 mm	93	3471401
40	92	8	24	280		X	D/I	acero inoxidable cepillado mate	sin	frente en U 6 x 24 x 6 mm	93	3474888
40	92	8	24	245		X	D/I	acero inoxidable cepillado mate	sin	con picaporte desplazado 2 mm	93	3471584
45	92	10	16	245		X	D/I	galvanizado claro	sin		99	3469521
45	92	10	16	245		X	D/I	galvanizado claro	sin		93	3474642
45	92	10	16	280		X	D/I	galvanizado claro	sin		93	3474650
45	92	10	16	280		X	D/I	galvanizado claro	sin	con picaporte desplazado 2 mm	93	3474662
45	92	10	16	245		X	D/I	acero inoxidable cepillado mate	sin		93	3474664
45	92	10	24	245		X	D/I	galvanizado claro	sin		99	3469523
45	92	10	24	280		X	D/I	galvanizado claro	sin		93	3474777
45	92	10	24	245		X	D/I	galvanizado claro	sin	frente en U 6 x 24 x 6 mm	93	3474904
45	92	10	24	245		X	D/I	acero inoxidable cepillado mate	sin		93	3474792
45	92	8	16	245		X	D/I	galvanizado claro	sin		99	3469520
45	92	8	16	280		X	D/I	galvanizado claro	sin		93	3474646
45	92	8	16	245		X	D/I	galvanizado claro	sin	con picaporte desplazado 2 mm	93	3474659
45	92	8	16	245		X	D/I	acero inoxidable cepillado mate	sin		93	3456208
45	92	8	16	280		X	D/I	acero inoxidable cepillado mate	sin		93	3474665
45	92	8	16	280		X	D/I	acero inoxidable cepillado mate	sin		93	3474670
45	92	8	20	245		X	D/I	galvanizado claro	sin		93	3474813
45	92	8	24	245		X	D/I	galvanizado claro	sin		99	3469522
45	92	8	24	245		X	D/I	galvanizado claro	sin	frente en U 6 x 24 x 6 mm	93	3474892
45	92	8	24	280		X	D/I	galvanizado claro	sin	frente en U 6 x 24 x 6 mm	93	3474900
45	92	8	24	280		X	D/I	galvanizado claro	sin	con picaporte desplazado 2 mm	93	3471390
45	92	8	24	245		X	D/I	acero inoxidable cepillado mate	sin		99	3469507
45	92	8	24	245		X	D/I	acero inoxidable cepillado mate	sin	frente en U 6 x 24 x 6 mm	93	3476574
50	92	8	16	245		X	D/I	galvanizado claro	sin		93	3474837



49N PZW

preparada para cilindro de cierre, con leva de cambio, pestillo con 1 vueltas de llave.

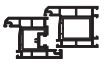
Aguja	Distancia	Cuadradillo	Ancho del frente	Longitud del frente	Redondeado	Recto	Mano DIN	Acabado del frente	Contrachapa	Ejecución	Grupo de materiales	Referencia
50	92	8	16	245		X	D/I	acero inoxidable cepillado mate	sin		93	3474822
50	92	8	24	245		X	D/I	galvanizado claro	sin		93	3474835
55	92	10	16	245		X	D/I	galvanizado claro	sin		99	3474815
55	92	10	16	280		X	D/I	galvanizado claro	sin	con picaporte desplazado 2 mm	93	3475046
55	92	8	16	245		X	D/I	galvanizado claro	sin		99	3469524
55	92	8	16	245		X	D/I	acero inoxidable cepillado mate	sin		93	3474876
55	92	8	20	245		X	D/I	galvanizado claro	sin		93	3474820
55	92	8	24	245		X	D/I	galvanizado claro	sin		99	3469525
55	92	8	24	245		X	D/I	acero inoxidable cepillado mate	sin		93	3474878
65	92	10	16	245		X	D/I	galvanizado claro	sin		99	3474910
65	92	8	16	245		X	D/I	galvanizado claro	sin		99	3469526
65	92	8	20	245		X	D/I	galvanizado claro	sin		93	3474833
65	92	8	24	245		X	D/I	galvanizado claro	sin		99	3469547
65	92	8	24	245		X	D/I	acero inoxidable cepillado mate	sin		93	3474880



49N RZW

preparada para cilindro redondo suizo, con leva de cambio, pestillo con 1 vueltas de llave.

Aguja	Distancia	Cuadradillo	Ancho del frente	Longitud del frente	Redondeado	Recto	Mano DIN	Acabado del frente	Contrachapa	Ejecución	Grupo de materiales	Referencia
30	94	8	24	245		X	D/I	acero inoxidable cepillado mate	sin		93	3127856
35	94	8	24	245		X	D/I	acero inoxidable cepillado mate	sin		93	3142652
40	94	8	24	245		X	D/I	galvanizado claro	sin		93	3445811
40	94	8	24	245		X	D/I	acero inoxidable cepillado mate	sin		93	3147096
50	94	8	24	245		X	D/I	acero inoxidable cepillado mate	sin		93	3319742
65	94	8	24	245		X	D/I	acero inoxidable cepillado mate	sin		93	3475733



Cerraduras para puertas de marco hueco

Salida del pestillo 20 mm

50

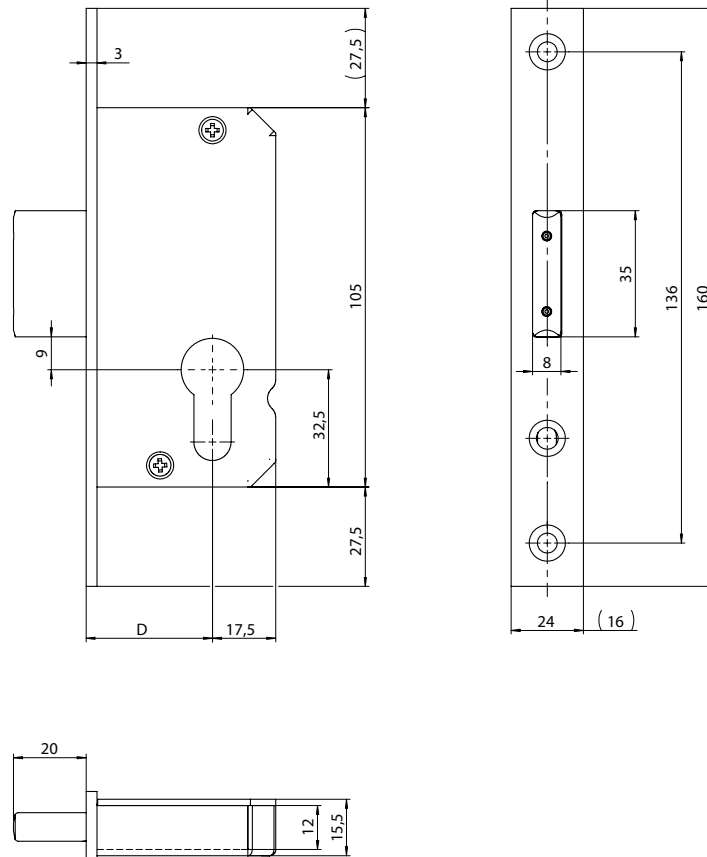
Cerradura a embutir con pestillo para puertas de marco hueco



Referencia	DIN 18251-2	EN 12209
50 PZ	-	-

Ejecución

Pestillo con acabado niquelado brillante, pestillo con protección contra serrado gracias a los pasadores de acero insertados, salida del pestillo 20 mm, caja galvanizada.



Cerraduras para puertas de marco hueco



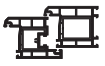
Salida del pestillo 20 mm



50 PZ

preparada para cilindro de cierre, pestillo con 1 vueltas de llave.

Aguja	Distancia	Cuadradillo	Ancho del frente	Longitud del frente	Redondeado	Recto	Mano DIN	Acabado del frente	Contrachapa	Ejecución	Grupo de materiales	Referencia
25	-	-	16	160		X	D/I	galvanizado claro	sin		99	3250573
25	-	-	16	160		X	D/I	acero inoxidable cepillado mate	sin		93	3116225
25	-	-	24	160		X	D/I	galvanizado claro	sin		99	3251202
25	-	-	24	160		X	D/I	acero inoxidable cepillado mate	sin		93	3116233
30	-	-	16	160		X	D/I	galvanizado claro	sin		99	3226166
30	-	-	16	160		X	D/I	acero inoxidable cepillado mate	sin		93	3116238
30	-	-	24	160		X	D/I	galvanizado claro	sin		99	3441468
30	-	-	24	160		X	D/I	acero inoxidable cepillado mate	sin		93	3116246
30	-	-	24	160		X	D/I	acero inoxidable cepillado mate	sin	frente en U 6 x 24 x 6 mm	93	3182099
35	-	-	16	160		X	D/I	galvanizado claro	sin		99	3284819
35	-	-	16	160		X	D/I	acero inoxidable cepillado mate	sin		99	3116251
35	-	-	24	160		X	D/I	galvanizado claro	sin		99	3441469
35	-	-	24	160		X	D/I	acero inoxidable cepillado mate	sin		93	3116259
35	-	-	24	160		X	D/I	acero inoxidable cepillado mate	sin	frente en U 6 x 24 x 6 mm	93	3116312
40	-	-	16	160		X	D/I	galvanizado claro	sin		99	3257526
40	-	-	24	160		X	D/I	galvanizado claro	sin		99	3338481
40	-	-	24	160		X	D/I	acero inoxidable cepillado mate	sin		93	3116272
45	-	-	16	160		X	D/I	galvanizado claro	sin		99	3203436
45	-	-	24	160		X	D/I	galvanizado claro	sin		99	3201112
45	-	-	24	160		X	D/I	acero inoxidable cepillado mate	sin		93	3116286



Cerraduras para puertas de marco hueco

Salida del pestillo 20 mm

51

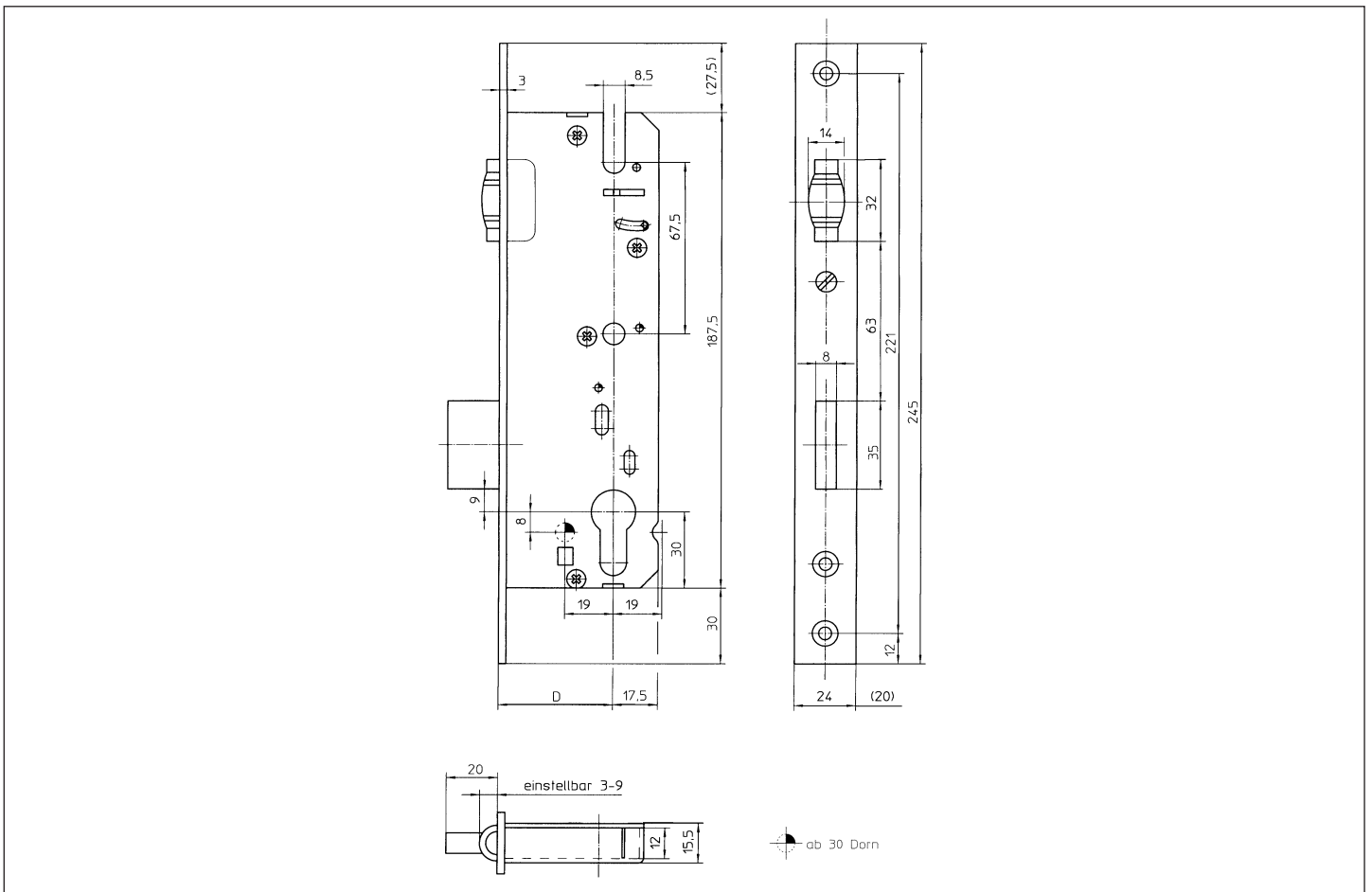
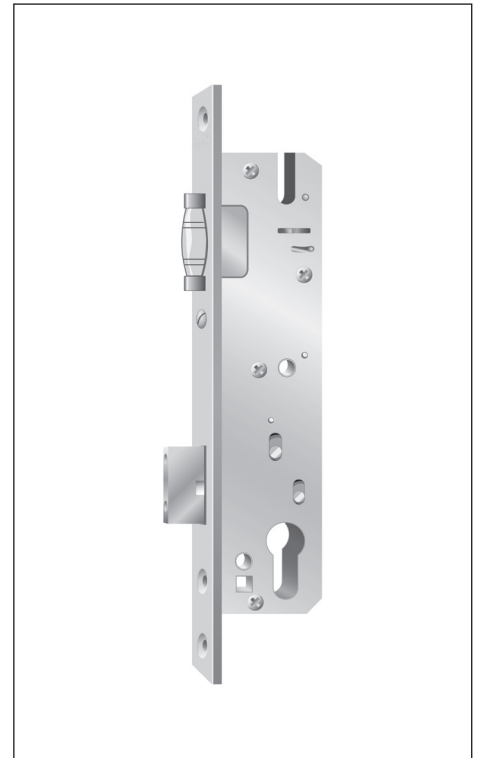
Cerradura a embutir con barrilete para puertas de marco hueco



Referencia	DIN 18251-2	EN 12209
51 PZ	-	-
51 PZW	-	-

Ejecución

Picaporte de barrilete regulable y pestillo con acabado níquelado brillante, pestillo con protección contra serrado gracias a los pasadores de acero insertados, salida del pestillo 20 mm, caja galvanizada.



Cerraduras para puertas de marco hueco

Salida del pestillo 20 mm



51 PZ

preparada para cilindro de cierre, pestillo con 1 vueltas de llave.

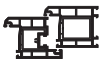
Aguja	Distancia	Cuadradillo	Ancho del frente	Longitud del frente	Redondeado	Recto	Mano DIN	Acabado del frente	Contrachapa	Ejecución	Grupo de materiales	Referencia
25	-	-	24	245		X	D/I	galvanizado claro	sin		99	3274459
30	-	-	24	245		X	D/I	galvanizado claro	sin		99	3317643
30	-	-	24	245		X	D/I	acero inoxidable cepillado mate	sin		93	3116333
35	-	-	24	245		X	D/I	galvanizado claro	sin		99	3246670
35	-	-	24	245		X	D/I	acero inoxidable cepillado mate	sin		93	3116340
35	-	-	24	245		X	D/I	acero inoxidable cepillado mate	sin	frente en U 6 x 24 x 6 mm	93	3177978
40	-	-	24	245		X	D/I	galvanizado claro	sin		99	3469295
40	-	-	24	245		X	D/I	acero inoxidable cepillado mate	sin		93	3116348
45	-	-	24	245		X	D/I	galvanizado claro	sin		99	3441471
45	-	-	24	245		X	D/I	galvanizado claro	sin	frente en U 6 x 24 x 6 mm	93	3277033



51 PZW

preparada para cilindro de cierre, con leva de cambio, pestillo con 1 vueltas de llave.

Aguja	Distancia	Cuadradillo	Ancho del frente	Longitud del frente	Redondeado	Recto	Mano DIN	Acabado del frente	Contrachapa	Ejecución	Grupo de materiales	Referencia
25	-	-	16	245		X	D/I	galvanizado claro	sin	picaporte de barrilete 11,6 mm	99	3274460
30	-	-	16	245		X	D/I	galvanizado claro	sin	picaporte de barrilete 11,6 mm	99	3441470
35	-	-	16	245		X	D/I	galvanizado claro	sin	picaporte de barrilete 11,6 mm	99	3202758
35	-	-	16	245		X	D/I	acero inoxidable cepillado mate	sin	picaporte de barrilete 11,6 mm	93	3186698
40	-	-	16	245		X	D/I	galvanizado claro	sin	picaporte de barrilete 11,6 mm	99	3305091
45	-	-	16	245		X	D/I	galvanizado claro	sin	picaporte de barrilete 11,6 mm	99	3202759



Cerraduras para puertas de marco hueco

Salida del pestillo 25 mm

59

Cerradura a embutir con barrilete para puertas de marco hueco



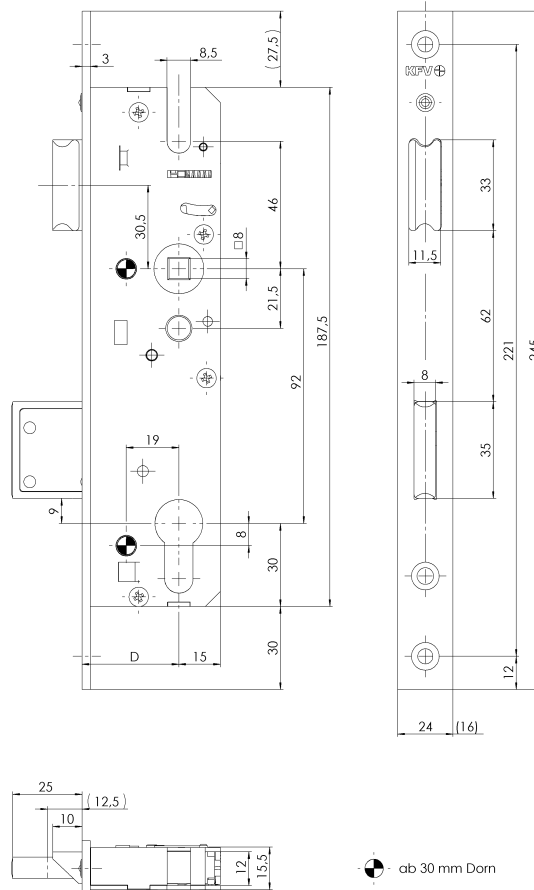
Referencia	DIN 18251-2	EN 12209
59 PZW	-	2S800C4*BC20
59 RZW	-	-

* en combinación con caja para contrachapa protegida



Ejecución

Utilizable a derecha e izquierda mediante picaporte ajustable, dispositivo de lubricación con cierre esférico, picaporte y pestillo con acabado niquelado brillante, pestillo con protección contra serrado gracias a los pasadores de acero insertados, salida del pestillo 25 mm, caja galvanizada.

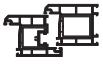




59 PZW

preparada para cilindro de cierre, con leva de cambio, pestillo con 2 vueltas de llave.

Aguja	Distancia	Cuadradillo	Ancho del frente	Longitud del frente	Redondeado	Recto	Mano DIN	Acabado del frente	Contrachapa	Ejecución	Grupo de materiales	Referencia
30	92	10	16	245		X	D/I	galvanizado claro	sin		99	3445540
30	92	10	24	245		X	D/I	galvanizado claro	sin		99	3445534
30	92	10	24	245		X	D/I	galvanizado claro	sin	frente en U 6 x 24 x 6 mm	93	3458793
30	92	10	24	245		X	D/I	acero inoxidable cepillado mate	sin	frente en U 6 x 24 x 6 mm	99	3445526
30	92	8	16	245		X	D/I	galvanizado claro	sin		99	3445539
30	92	8	24	245		X	D/I	galvanizado claro	sin		99	3445533
30	92	8	24	245		X	D/I	acero inoxidable cepillado mate	sin		99	3413178
30	92	8	24	245		X	D/I	acero inoxidable cepillado mate	sin	frente en U 6 x 24 x 6 mm	99	3445525
35	92	10	16	245		X	D/I	galvanizado claro	sin		99	3445542
35	92	10	24	245		X	D/I	galvanizado claro	sin		99	3445536
35	92	10	24	245		X	D/I	galvanizado claro	sin	frente en U 6 x 24 x 6 mm	93	3455372
35	92	10	24	245		X	D/I	acero inoxidable cepillado mate	sin	frente en U 6 x 24 x 6 mm	99	3445527
35	92	8	16	245		X	D/I	galvanizado claro	sin		99	3445541
35	92	8	24	245		X	D/I	galvanizado claro	sin		99	3445535
35	92	8	24	245		X	D/I	galvanizado claro	sin	frente en U 6 x 24 x 6 mm	93	3469449
35	92	8	24	245		X	D/I	acero inoxidable cepillado mate	sin		99	3436541
35	92	8	24	245		X	D/I	acero inoxidable cepillado mate	sin	frente en U 6 x 24 x 6 mm	99	3413177
40	92	10	16	245		X	D/I	galvanizado claro	sin		99	3445544
40	92	10	24	245		X	D/I	acero inoxidable cepillado mate	sin	frente en U 6 x 24 x 6 mm	99	3445529
40	92	8	16	245		X	D/I	galvanizado claro	sin		99	3445543
40	92	8	24	245		X	D/I	galvanizado claro	sin		99	3445537
40	92	8	24	245		X	D/I	acero inoxidable cepillado mate	sin		99	3436658
40	92	8	24	245		X	D/I	acero inoxidable cepillado mate	sin	frente en U 6 x 24 x 6 mm	99	3445528
45	92	10	16	245		X	D/I	galvanizado claro	sin		99	3445546
45	92	10	24	245		X	D/I	acero inoxidable cepillado mate	sin	frente en U 6 x 24 x 6 mm	99	3445531
45	92	8	16	245		X	D/I	galvanizado claro	sin		99	3445545
45	92	8	24	245		X	D/I	galvanizado claro	sin		99	3445538
45	92	8	24	245		X	D/I	acero inoxidable cepillado mate	sin		99	3443002
45	92	8	24	245		X	D/I	acero inoxidable cepillado mate	sin	frente en U 6 x 24 x 6 mm	99	3445530
55	92	8	16	245		X	D/I	galvanizado claro	sin		99	3445547
55	92	8	24	245		X	D/I	galvanizado claro	sin		99	3445553



Cerraduras para puertas de marco hueco

Salida del pestillo 25 mm



59 RZW

preparada para cilindro redondo suizo, con leva de cambio, pestillo con 2 vueltas de llave.

Aguja	Distancia	Cuadradillo	Ancho del frente	Longitud del frente	Redondeado	Recto	Mano DIN	Acabado del frente	Contrachapa	Ejecución	Grupo de materiales	Referencia
35	94	8	24	245		X	D/I	acero inoxidable cepillado mate	sin	frente en U 6 x 24 x 6 mm	93	3444469



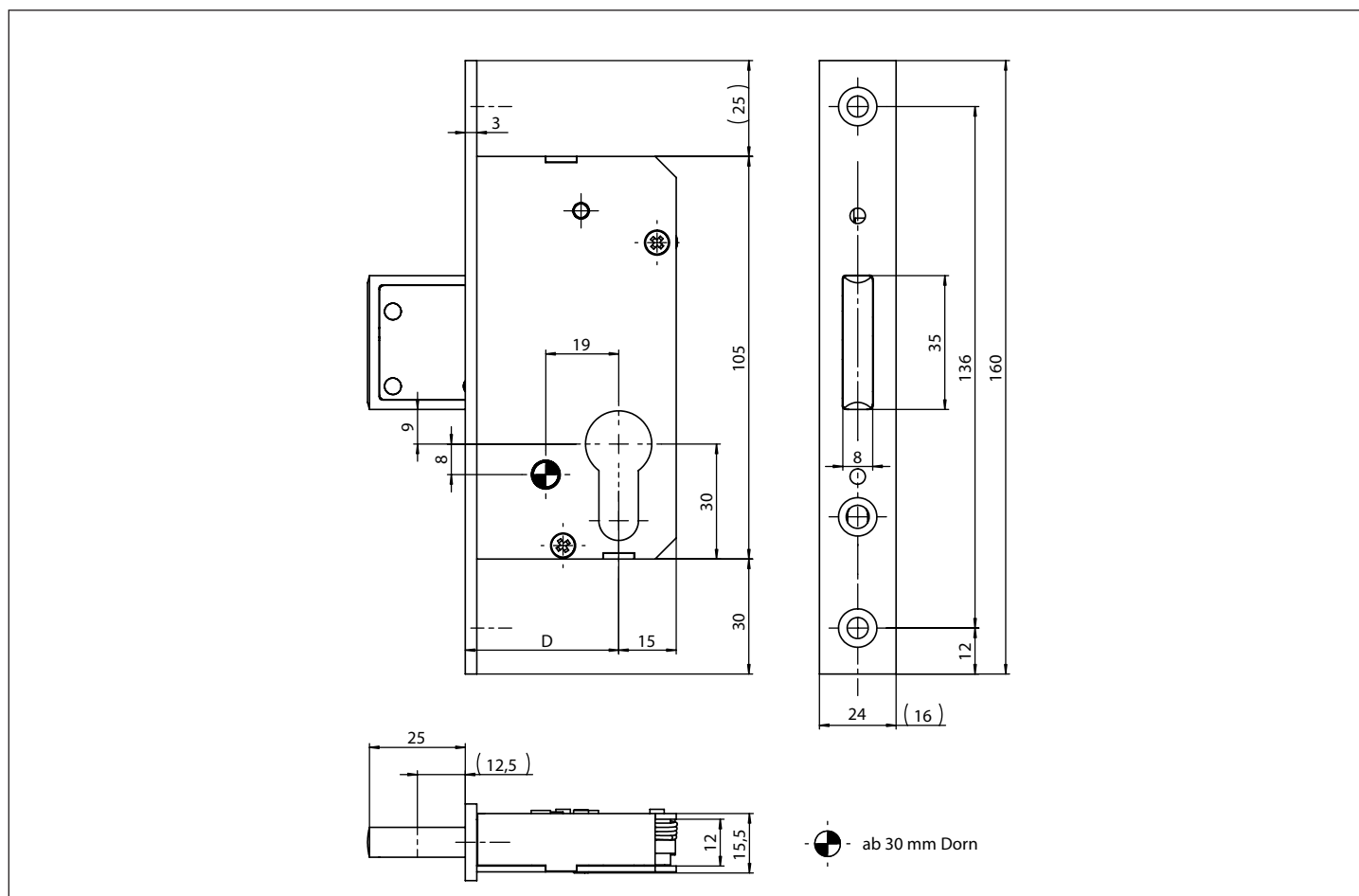
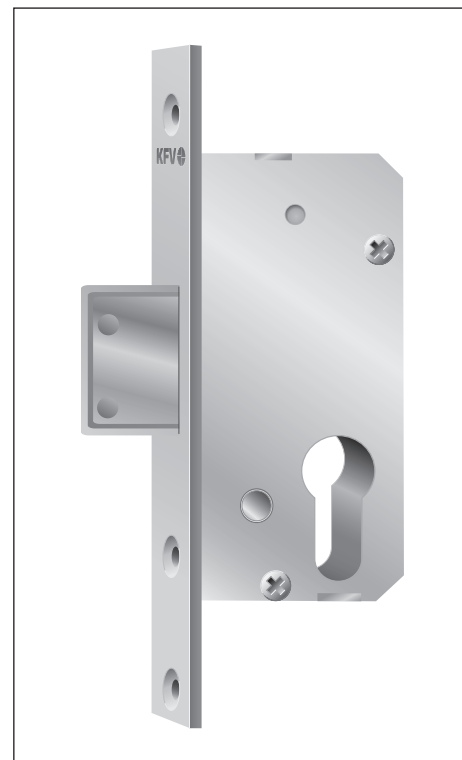
60

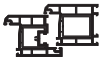
Cerradura a embutir con pestillo para puertas de marco hueco



Referencia	DIN 18251-2	EN 12209
60 PZ	-	-

Ejecución
 Pestillo con acabado níquelado brillante, pestillo con protección contra serrado gracias a los pasadores de acero insertados, salida del pestillo 25 mm, caja galvanizada.





Cerraduras para puertas de marco hueco

Salida del pestillo 25 mm



60 PZ

preparada para cilindro de cierre, pestillo con 2 vueltas de llave.

Aguja	Distancia	Cuadradillo	Ancho del frente	Longitud del frente	Redondeado	Recto	Mano DIN	Acabado del frente	Contrachapa	Ejecución	Grupo de materiales	Referencia
30	-	-	24	160		X	D/I	galvanizado claro	sin		99	3445512
30	-	-	24	160		X	D/I	acero inoxidable cepillado mate	sin		99	3445513
30	-	-	24	160		X	D/I	acero inoxidable cepillado mate	sin	frente en U 6 x 24 x 6 mm	99	3445521
35	-	-	24	160		X	D/I	galvanizado claro	sin		99	3445514
35	-	-	24	160		X	D/I	acero inoxidable cepillado mate	sin		99	3445515
35	-	-	24	160		X	D/I	acero inoxidable cepillado mate	sin	frente en U 6 x 24 x 6 mm	99	3445522
40	-	-	24	160		X	D/I	galvanizado claro	sin		99	3445516
40	-	-	24	160		X	D/I	acero inoxidable cepillado mate	sin		99	3445517
40	-	-	24	160		X	D/I	acero inoxidable cepillado mate	sin	frente en U 6 x 24 x 6 mm	99	3445523
45	-	-	24	160		X	D/I	galvanizado claro	sin		99	3445518
45	-	-	24	160		X	D/I	acero inoxidable cepillado mate	sin		99	3445519
45	-	-	24	160		X	D/I	acero inoxidable cepillado mate	sin	frente en U 6 x 24 x 6 mm	99	3445524



61

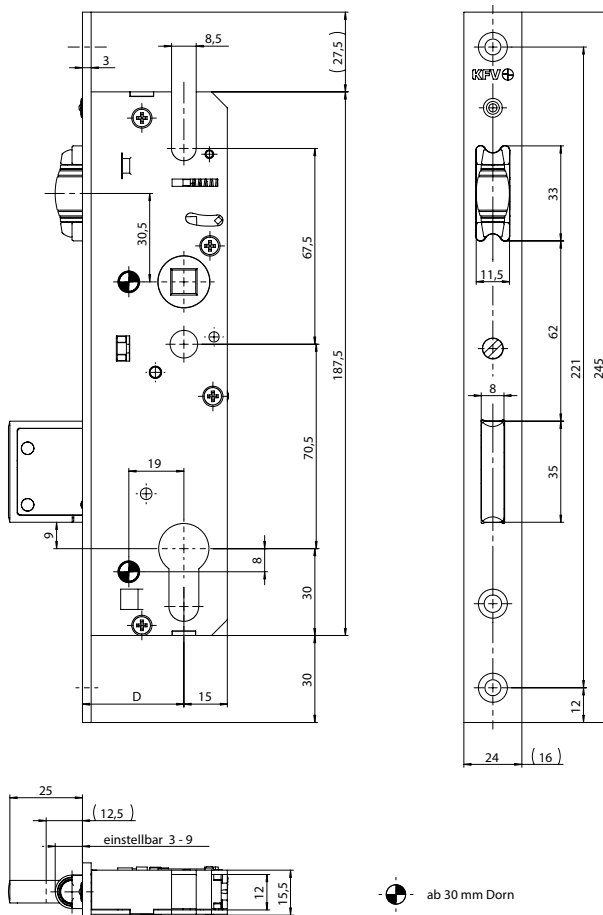
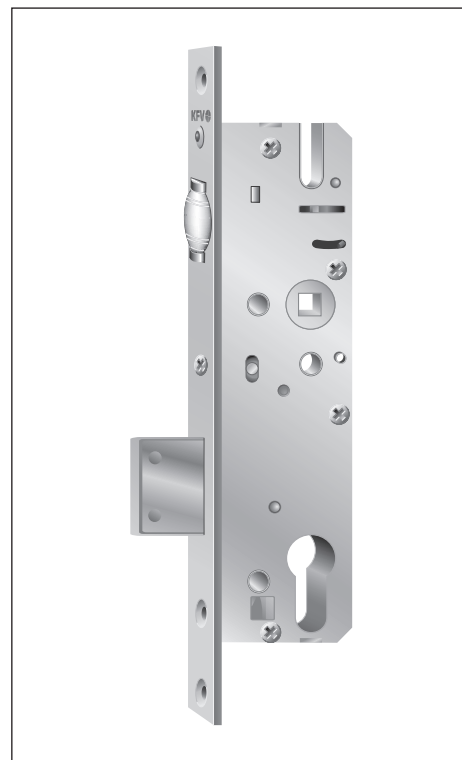
Cerradura a embutir con pestillo para puertas de marco hueco

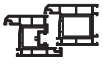


Referencia	DIN 18251-2	EN 12209
61 PZW	-	-

Ejecución

Dispositivo de lubricación con cierre esférico, picaporte de barrilete regulable y pestillo con acabado niquelado brillante, pestillo con protección contra serrado gracias a los pasadores de acero insertados, salida del pestillo 25 mm, caja galvanizada.





Cerraduras para puertas de marco hueco

Salida del pestillo 25 mm



61 PZW

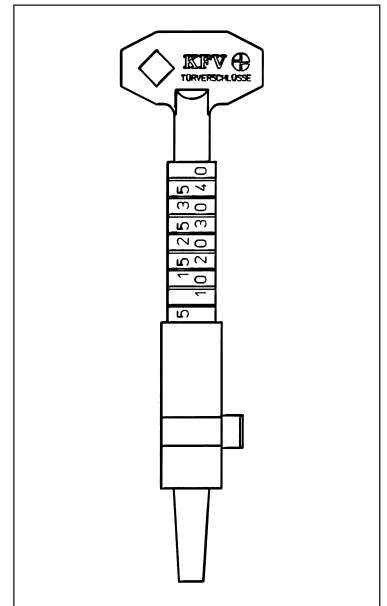
preparada para cilindro de cierre, con leva de cambio, pestillo con 2 vueltas de llave.

Aguja	Distancia	Cuadradillo	Ancho del frente	Longitud del frente	Redondeado	Recto	Mano DIN	Acabado del frente	Contrachapa	Ejecución	Grupo de materiales	Referencia
30	92	8	24	245		X	D/I	galvanizado claro	sin		99	3455350
35	92	8	24	245		X	D/I	galvanizado claro	sin		99	3455351
40	92	8	24	245		X	D/I	galvanizado claro	sin		99	3455352

900

Llave de plástico para medición de cilindros

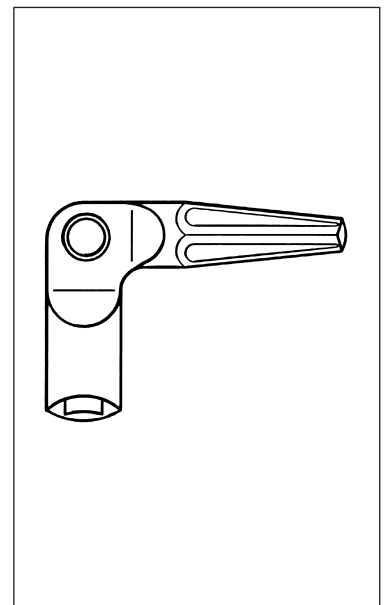
Longitud	Redondeado	Recto	Mano DIN	Acabado	Ejecución	Grupo de materiales	Referencia
-	-	-	-	-	900/X	92	3232291

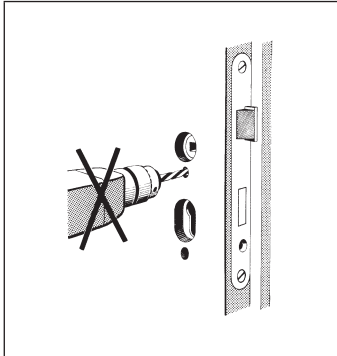
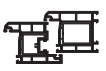


901

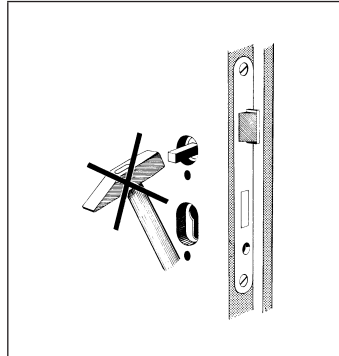
Llave acodada de obra con cuadradillo de 8 mm, niquelada.

Longitud	Redondeado	Recto	Mano DIN	Acabado	Ejecución	Grupo de materiales	Referencia
-	-	-	-	-		92	3232463

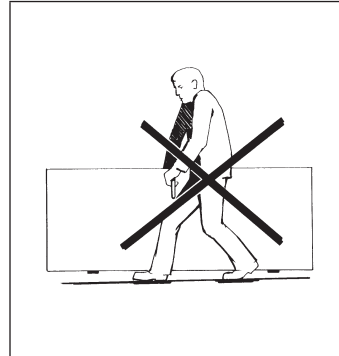




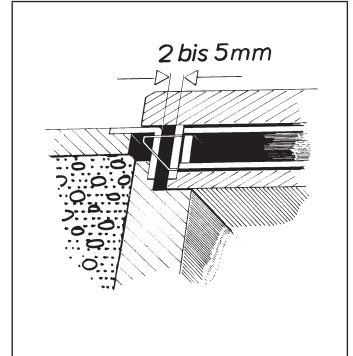
Si la cerradura está montada, no se deberá perforar la hoja de la puerta en el área de cierre.



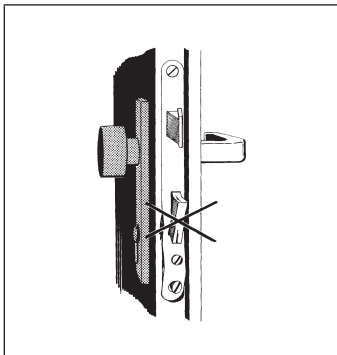
El cuadradillo no debe introducirse en la nuez de la cerradura aplicando fuerza.



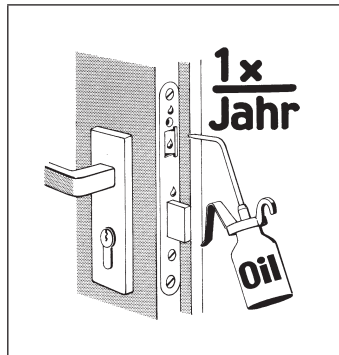
La hoja no debe transportarse sujeta por la manilla.



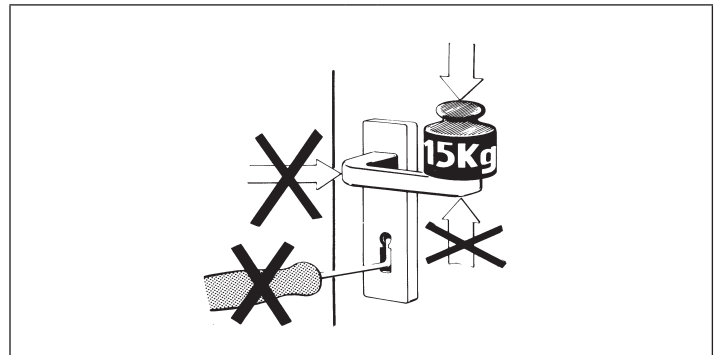
La distancia entre el frente de la cerradura y la contrachapa debe ser de entre 2 y 5 mm.



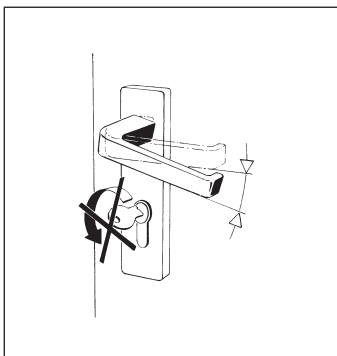
En cuanto aparezcan signos visibles de que la cerradura ha sido forzada, ésta deberá ser sustituida.



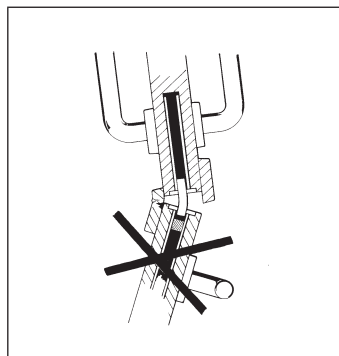
Las cerraduras deberán ser lubricadas por lo menos 1 vez al año (aceite no resinoso).



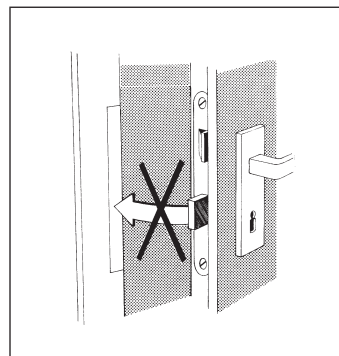
La manilla sólo puede presionarse en el sentido de giro normal. En la mano DIN de accionamiento se puede aplicar a la manilla una fuerza máxima de 150 N. La cerradura sólo se debe cerrar con la llave correspondiente (y no con objetos extraños).



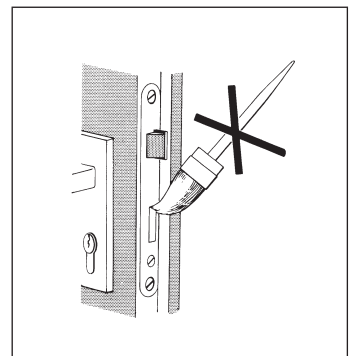
No se debe accionar simultáneamente la manilla y la llave.



Las puertas de dos hojas no se deben forzar sobre la hoja pasiva.



La cerradura no debe ser cerrada cuando la puerta esté abierta.



El pestillo y el picaporte de la cerradura no deben ser pintados o barnizados.

Indicaciones de conservación

Los acabados de los herrajes requieren mantenimiento y deben limpiarse regularmente según la ejecución.

Para las superficies **metálicas** (acero inoxidable, galvanizadas, etc.) utilizar sólo productos suaves de limpieza con pH neutro diluidos. Nunca se deberán utilizar productos de limpieza agresivos o con ácido o productos abrasivos puesto que atacan la protección anticorrosión de los herrajes.

Limpie las superficies barnizadas sólo con productos sin disolventes y un paño suave sin pelusa.

Ley de responsabilidad del producto

Según la responsabilidad del fabricante con respecto a sus productos, definida en la "Ley de responsabilidad del producto", se deberán tener en cuenta las siguientes informaciones sobre las cerraduras.

La inobservancia de las mismas nos exonera de nuestra responsabilidad.

1. Información del producto y uso previsto

La mayoría de las veces, una cerradura tiene el cometido de cerrar y bloquear una puerta montada en vertical. Algunas construcciones de cerraduras sencillas sólo sirven para el cierre y por eso también se llaman cierres. Bajo la acción de cerrar se entiende el que la puerta se mantenga cerrada de tal manera que no se pueda abrir por corriente de aire o presión, pero que al mismo tiempo se pueda abrir fácilmente con la manilla.

Bajo la acción de bloquear se entiende el aseguramiento de la puerta cerrada mediante un pestillo rígido, sin resorte, que sale de la cerradura de la puerta y que se agarra en los correspondientes huecos del marco o de la abertura de la contrachapa.

El pestillo debe poder ser bloqueado en la posición final, además se debe dificultar de forma efectiva la apertura de las puertas sin la llave adecuada.

El picaporte sirve para el cierre.

El pestillo se encarga del bloqueo. El pestillo se desplaza con la cremón. El dispositivo de bloqueo (bloqueo con fijación) se encarga de la retención en una determinada posición. Sólo se puede bloquear la puerta si ésta se encuentra previamente cerrada (también se aplica para picaportes de gancho, cierres medialuna).

Los tornillos de fijación para el cilindro deberán ser adaptados o adecuados a la longitud de la aguja.

Una cerradura a embutir es una cerradura, que se introduce y se atornilla en un hueco disponible (bolsa de la cerradura) en la hoja de la puerta y que generalmente tiene como base puertas practicables.

Para garantizar el uso previsto, también es válida la combinación correcta con los herrajes y medios de cierre permitidos (p. ej., llave, cilindro) así como con los accesorios (p. ej., contrachapa) durante el montaje según las indicaciones de instalación o según las normas DIN acordadas, incluyendo el mantenimiento.

Las cerraduras para puertas con funciones especiales deberán ser seleccionadas según las disposiciones y marcadas adicionalmente, si fuera necesario.

En las cerraduras antipánico en puertas para vías de evacuación

y salidas de emergencia, el accionamiento de la manilla no debe efectuarse al mismo tiempo que el bloqueo o desbloqueo de la misma. Estas cerraduras han sido diseñadas en la función de emergencia para una frecuencia de accionamiento baja en caso de emergencia.

El bloqueo normal y deseado (dándole 1 ó 2 vueltas a la llave) o el desbloqueo no debe ser sustituido por el accionamiento continuo de la función de emergencia.

Los cilindros de cierre (cilindros de cierre europeos) sólo se pueden montar en las cerraduras sin reservas, si estos cilindros de cierre están sujetos a una norma dimensional (DIN 18252) y tales cerraduras han sido expresamente preparadas para cilindros de cierre según esta norma.

En principio, los cilindros se deberían montar de tal manera que la leva de bloqueo indique en sentido contrario a los frentes de la cerradura, a no ser que la posición a la izquierda/derecha de la leva de bloqueo no tenga ninguna influencia sobre la posición de cambio en la cerradura.

En todos los otros casos, el fabricante, comerciante, procesador o consumidor de tales cerraduras deberá cerciorarse de que el cilindro de cierre que ha seleccionado sea adecuado para el montaje y para el uso previsto.

Se deberán tener en cuenta las disposiciones legales vinculantes.

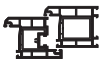
En las cerraduras a embutir antipánico no se deberá montar ningún cilindro de cierre con función libre del arrastrador. Estos son, por ejemplo, los cilindros, en los que el arrastrador puede girar libremente con la llave sacada o los así llamados cilindros de pomo.

Los términos generales, siempre y cuando no se encuentren explicados en partes del catálogo y en figuras, están definidos en DIN 18250, DIN 18251, DIN 18252 y en las normas de herrajes. Se deberán indicar las desviaciones de la norma al efectuar el pedido.

2. Uso indebido

Un uso indebido - el uso no adecuado del producto - de las cerraduras se da, por ejemplo, si:

- las cerraduras se utilizan en puertas montadas en vertical de madera, PVC, aluminio o acero y de las correspondientes combinaciones de materiales,
- se impide el uso correcto debido a la penetración de objetos extraños y/o no adecuados al uso previsto en la cerradura o en la contrachapa,
- se utilizan las cerraduras en puertas no fijas,
- si se interviene o manipula la cerradura o la contrachapa y esto provoca una modificación de la estructura o del modo de acción del funcionamiento,
- si se utiliza de forma incorrecta el pestillo de cierre extendido para mantener abierta la puerta,



- si las piezas de cierre se montan de forma que impidan el funcionamiento o se tratan, por ejemplo, con un lacado,
- si de forma no adecuada al uso previsto, se colocan cargas que exceden la fuerza normal de la mano sobre la conexión de la manilla,
- si se utilizan medios de cierre no respectivos, que, p. ej., difieran de las medidas o que hayan sido ajustados erróneamente,
- si se genera una ampliación o disminución de la ranura de la puerta exigida al reajustar las bisagras o al bajar las puertas,
- si se abre una puerta de dos hojas no autorizada para ello a través de la hoja fija,
- si al cerrar las puertas se mete la mano entre la hoja y el marco,
- si se produce un accionamiento simultáneo de la manilla y del mecanismo de cierre.

3. Prestaciones del producto

Si las prestaciones del producto no se encuentran determinadas de forma concreta en nuestros catálogos, folletos, descripciones de prestaciones, etc., todos los requisitos exigidos a cada una de las cerraduras deberán ser acordados con nuestra empresa.

Para ello son fundamentales las normas DIN 18250, DIN 18251, DIN 18252, DIN 18257 y la presente norma de herrajes.

En estas normas están determinados los requisitos básicos y los requisitos adicionales exigidos a las cerraduras. El contenido de la norma también se puede aplicar a otras cerraduras conforme al sentido.

La idoneidad para el uso de cerraduras depende, entre otras cosas, de la frecuencia de accionamiento, de la forma de accionamiento, de las influencias del entorno y del cuidado.

El cilindro de cierre y la llave deberán sustituirse en cuanto aparezcan anomalías, especialmente al introducir o al sacar la llave, a pesar de haber realizado una lubricación correcta.

4. Mantenimiento del producto

Las cerraduras deberán lubricarse con un medio de lubricación adecuado por lo menos una vez al año y más a menudo según la carga a la que sea sometida. En este contexto, se deberá comprobar y garantizar el asiento correcto de, p. ej., el cilindro, el herraje y la contrachapa.

Sólo se deberían utilizar productos de limpieza que no contengan componentes que favorezcan la corrosión.

5. Información e instrucciones obligatorias

Para el cumplimiento de las obligaciones de información e instrucción según la Ley de responsabilidad del producto, los comerciantes especializados, los cerrajeros, los arquitectos, los planificadores, los fabricantes o los usuarios disponen de la siguiente documentación y de los siguientes servicios, bajo demanda:

- catálogos, folletos,
- textos de licitación, documentación de ofertas, planos de cierre,
- DIN 18250, DIN 18251, DIN 18252, DIN 18257 (venta exclusiva por parte de Beuth Verlag GmbH, Berlín),
- instrucciones para el montaje, uso y cuidado,
- asesoramiento por nuestra parte o por nuestro servicio externo.

Para la selección de cerraduras así como para el montaje, el uso y el cuidado:

- los arquitectos y planificadores están obligados a solicitarnos y a tener en cuenta todas las informaciones del producto necesarias,
- los comerciantes especializados están obligados a tener en cuenta las informaciones sobre el producto y las indicaciones en las listas de precios y, en especial, a solicitarnos todas las instrucciones necesarias y a entregarlas al fabricante,
- los fabricantes están obligados a tener en cuenta todas las informaciones sobre el producto y, especialmente, a solicitarnos las instrucciones de cuidado y de uso y a entregarlas al cliente y al usuario.

www.siegenia.com



SIEGENIA[®]
brings spaces to life