

KFV

Cerradura multipunto

AS 3600C con portero automático

Window systems

Door systems

Comfort systems

1	INTRODUCCIÓN.....	4
1.1	Proveedor y servicio.....	4
1.2	Destinatarios de esta documentación.....	4
1.3	Descripción del producto	4
1.4	Uso adecuado	4
1.4.1	Lugar de montaje	4
1.4.2	Cierre y herrajes.....	4
1.5	Uso no adecuado	4
1.6	Instrucciones de cuidado y mantenimiento..	4
1.7	Transporte.....	4
1.8	Medidas	5
1.9	Medios de representación	5
1.9.1	Indicaciones y señales de obligación.....	5
1.9.2	Otras representaciones	5
2	SEGURIDAD	6
3	VOLUMEN DE SUMINISTRO Y COMPO- NENTES	7
3.1	Volumen de suministro	7
3.2	Componentes.....	8
3.2.1	Cerradura multipunto y hoja de la puerta.....	8
3.2.2	Piezas de marco y marco de la puerta	9
4	USO	10
4.1	Funciones de la AS 3600C	10
4.2	Usar la AS 3600C con portero automático ..	11
4.2.1	Portero automático:	11
5	LIMPIEZA Y CUIDADO.....	12

AS 3600C con portero automático

1 Introducción

Lea detenidamente estas instrucciones de uso antes de comenzar con los trabajos de montaje. Tenga en cuenta las indicaciones del capítulo 2 "Seguridad" para evitar peligros para las personas o fallos.

1.1 Proveedor y servicio

KFV Karl Fliether GmbH & Co. KG
Una empresa del GRUPO SIEGENIA
Siemensstraße 10
42551 Velbert

Tel.: +49 2051 278-0

Fax: +49 2051 278-167

Email: info@kfv.de

En caso de reclamación o de servicio técnico, diríjase a su distribuidor.

1.2 Destinatarios de esta documentación

Esta documentación está dirigida a los usuarios finales. Lea por completo estas instrucciones de uso para garantizar el uso seguro de la cerradura multipunto automática AS 3600C y evitar fallos en el funcionamiento y desperfectos. Tenga especialmente en cuenta las indicaciones mencionadas en el capítulo "Seguridad".

1.3 Descripción del producto

La AS 3600C es una cerradura multipunto con cierre automático. La puerta siempre se puede abrir desde el interior sin llave con la función confort. En combinación con el portero automático, es posible una apertura motorizada (p. ej., con un interfono). Las instrucciones de uso forman parte de la AS 3600C y siempre deben estar disponibles para el grupo destinatario.

1.4 Uso adecuado**1.4.1 Lugar de montaje**

- La cerradura multipunto es adecuada para el montaje en puertas de una y dos hojas en edificios fijos.
- La cerradura multipunto sólo debe montarse en puertas técnicamente bien montadas.
- La geometría de la puerta debe permitir el uso de la cerradura multipunto.

1.4.2 Cierre y herrajes

- No se permite una reparación de la cerradura multipunto. En caso de daños, la cerradura multipunto debe ser reparada por el servicio técnico de KFV o por un servicio técnico autorizado por KFV.
- Sólo se deben utilizar piezas de marco KFV con regulación Q.

- Las piezas de cierre siempre deben poder entrar libremente en las aberturas de las piezas del marco.

1.5 Uso no adecuado

- La cerradura multipunto no deberá ser utilizada para puertas de emergencia.
- La cerradura multipunto no está diseñada para asimilar cambios de forma o modificaciones del cierre estanco debido a oscilaciones de temperatura o a modificaciones en la construcción.
- La cerradura multipunto no se debe utilizar en puertas para espacios húmedos o espacios con sustancias agresivas en el aire, que favorezcan la corrosión.
- En el área de apertura, el sistema de cierre o en las contrachapas no se deben colocar objetos o materiales, que dificulten o impidan el uso adecuado.
- La cerradura multipunto no debe ser manipulada o modificada.
- Las piezas de cierre no deberán ser utilizadas indebidamente para mantener la puerta abierta.
- No se deben sobrelacar las piezas de cierre móviles o regulables (por ejemplo, el picaporte o el pestillo).

1.6 Instrucciones de cuidado y mantenimiento

- Se deberá efectuar un control de funcionamiento anual, en el que se deberá comprobar el funcionamiento perfecto de todas las piezas móviles.
- Los picaportes redondos de los cajetines adicionales deben ser lubricados anualmente. Utilice para ello sólo un spray PTFE H1 a base de aceite. No use ningún lubricante con disolvente o con contenido de resina. Todos los otros componentes de la cerradura multipunto han sido equipados con una lubricación de larga duración y por eso no necesitan mantenimiento.
- No utilice productos de limpieza agresivos o que contengan disolventes para la limpieza, ya que la superficie de las piezas podría dañarse.

1.7 Transporte

- Transporte la cerradura multipunto en posición vertical si es posible, tanto si no está montada como si está montada en la hoja de la puerta.
- Utilice los seguros de transporte adjuntos para el transporte de una puerta premontada. Éstos impiden el desenganche de los picaportes redondos y de los ganchos giratorios.

- Calce adicionalmente la hoja de la puerta en el marco.
- Coloque la cerradura multipunto de forma suave sobre el suelo sin embalaje, ya que de lo contrario la cerradura multipunto podría dañarse.
- La puerta no se debe transportar sujeta por la manilla o los herrajes.
- Abrir/cerrar/bloquear: la puerta se debe poder abrir y cerrar fácilmente.

1.8 Medidas

Todas las medidas se indican en mm.

1.9 Medios de representación

1.9.1 Indicaciones y señales de obligación



Este símbolo indica características especiales e indica circunstancias que requieren una mayor atención

1.9.2 Otras representaciones

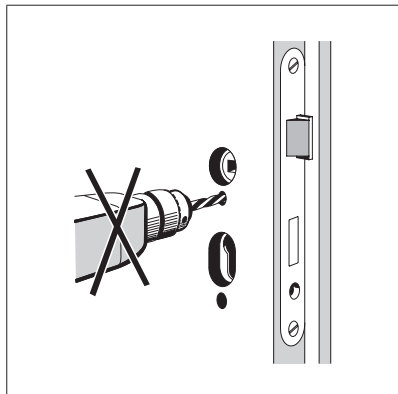
Estos caracteres en estas instrucciones de uso tienen el siguiente significado:

- Los textos, que siguen esta marca, son enumeraciones.
- ▶ Los textos, que siguen esta marca, son indicaciones de actuación, que deben ser realizadas en la secuencia prescrita.

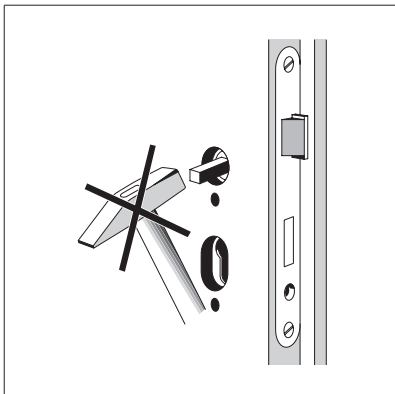
" " Los textos entre comillas son referencias cruzadas a otros capítulos o apartados.

2 Seguridad

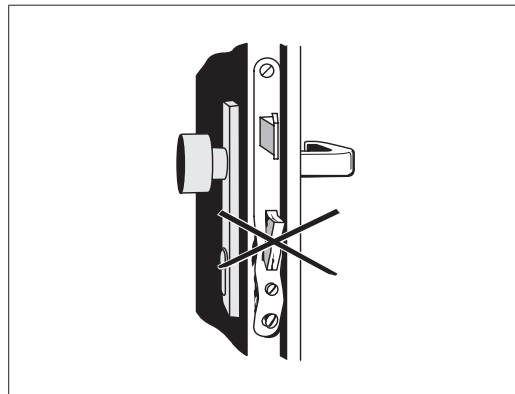
Lea atentamente las siguientes indicaciones de seguridad antes de manipular la cerradura multipunto. Éstas sirven para su seguridad y para evitar riesgos, lesiones y daños materiales. Tenga en cuenta todas las indicaciones de seguridad.



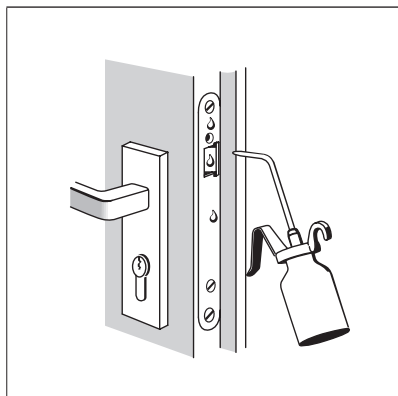
No perforo la puerta si la cerradura está montada.



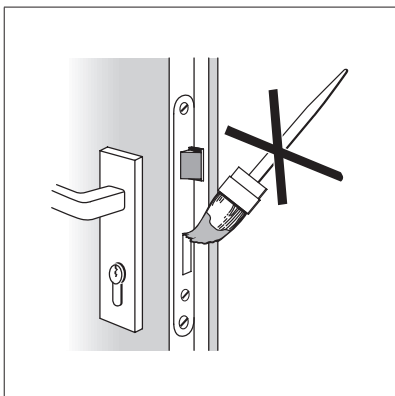
No introduzca el cuadradillo a la fuerza.



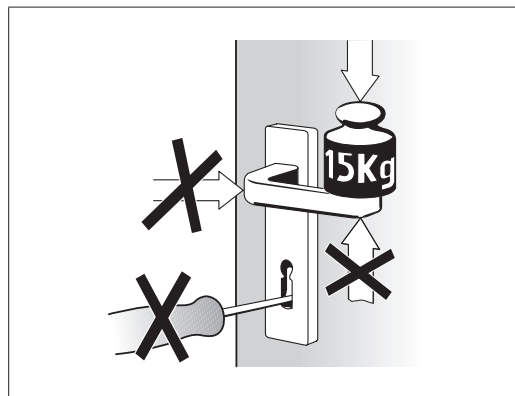
Si hay signos de que la cerradura ha sido forzada, sustituya la cerradura.



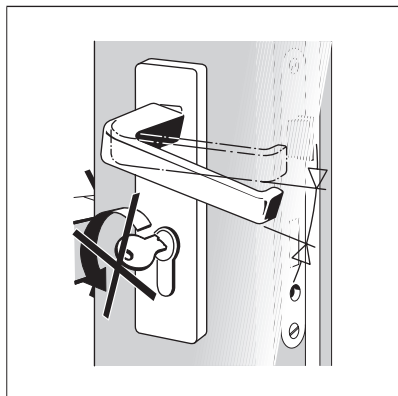
Lubrique los elementos de cierre con grasa en spray en caso necesario.



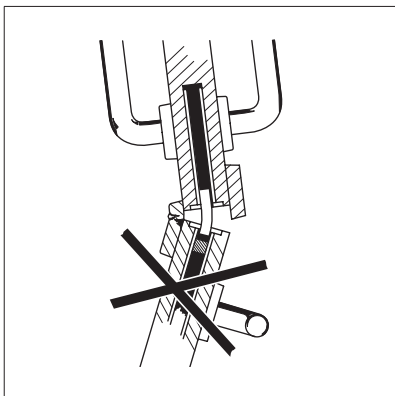
No sobrelacar los elementos de cierre.



Someta a esfuerzo la manilla sólo en dirección de accionamiento. Fuerza máx. 150 N. La cerradura sólo debe ser cerrada con la llave respectiva.



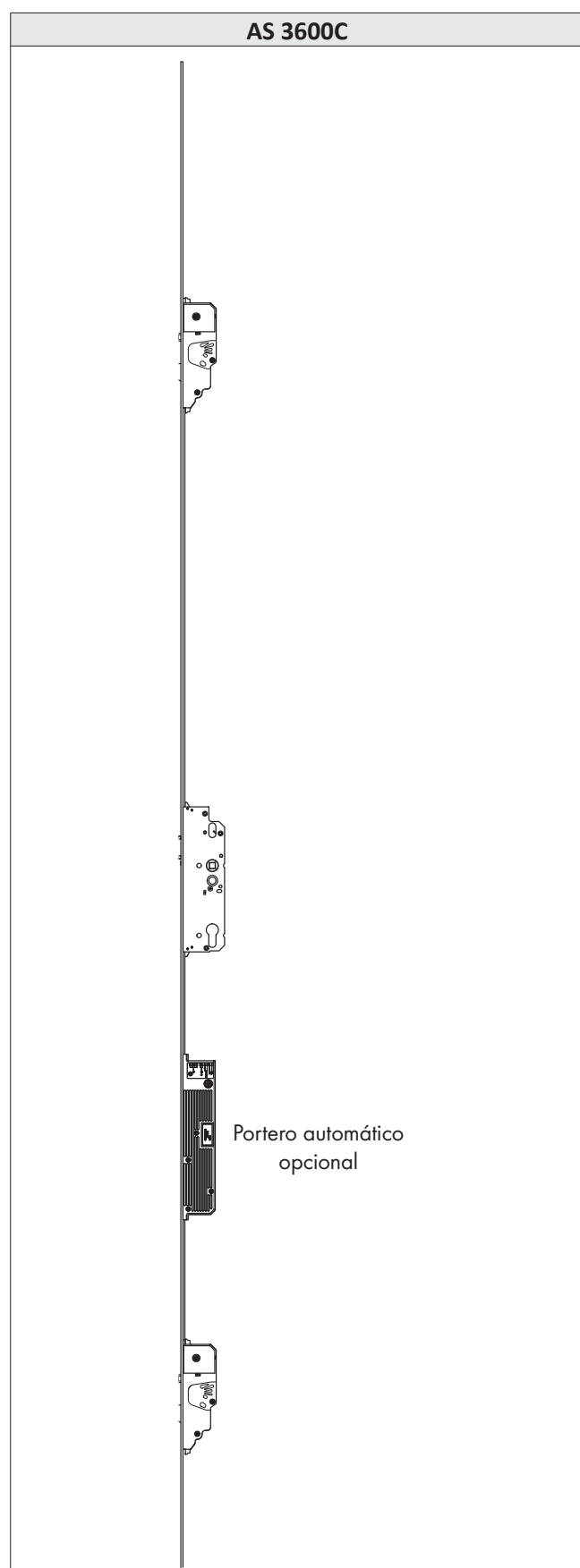
No se debe accionar simultáneamente la manilla y la llave.



Las puertas de dos hojas no deben ser forzadas si están cerradas.

3 Volumen de suministro y componentes

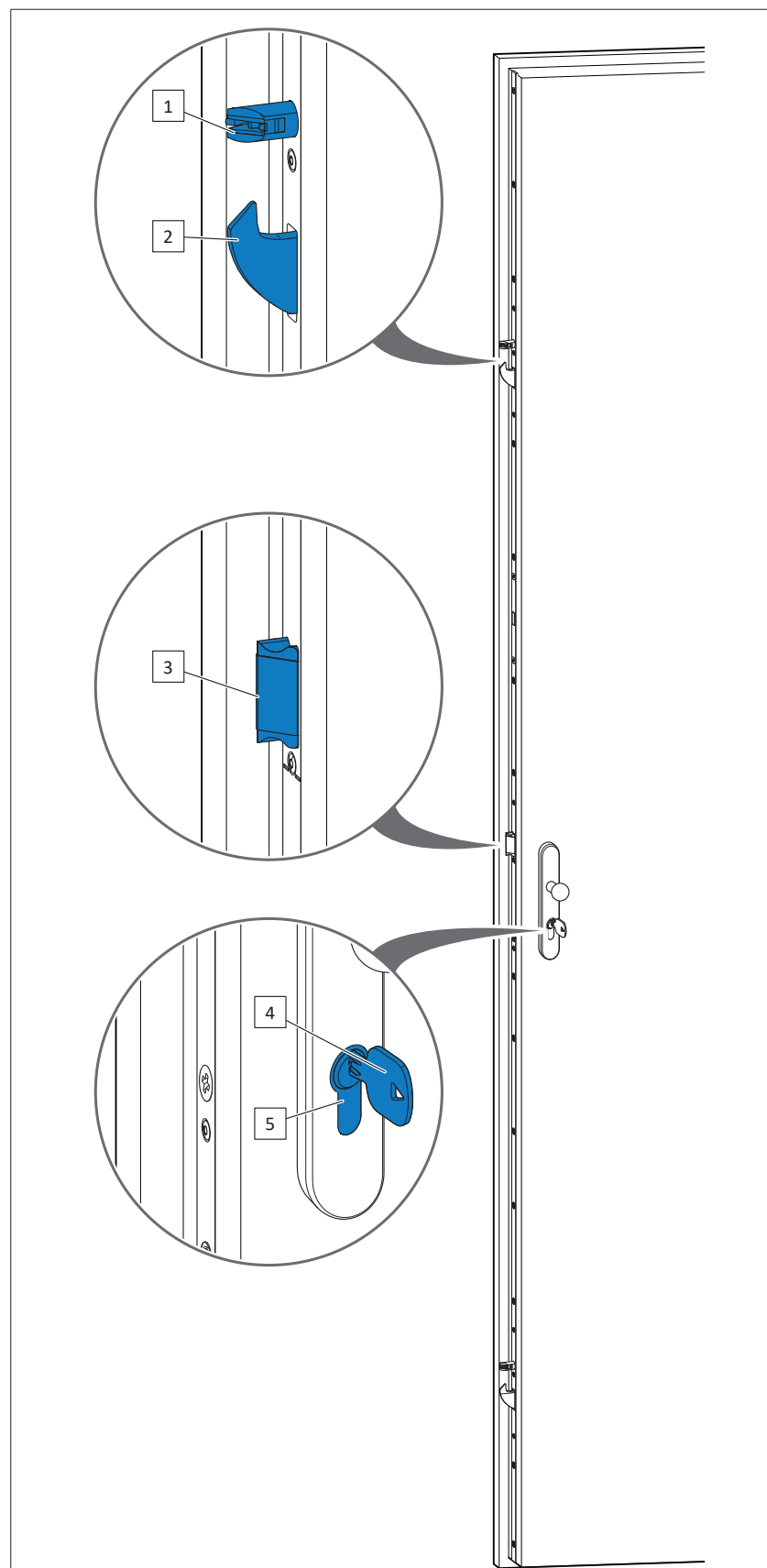
3.1 Volumen de suministro



AS 3600C con portero automático

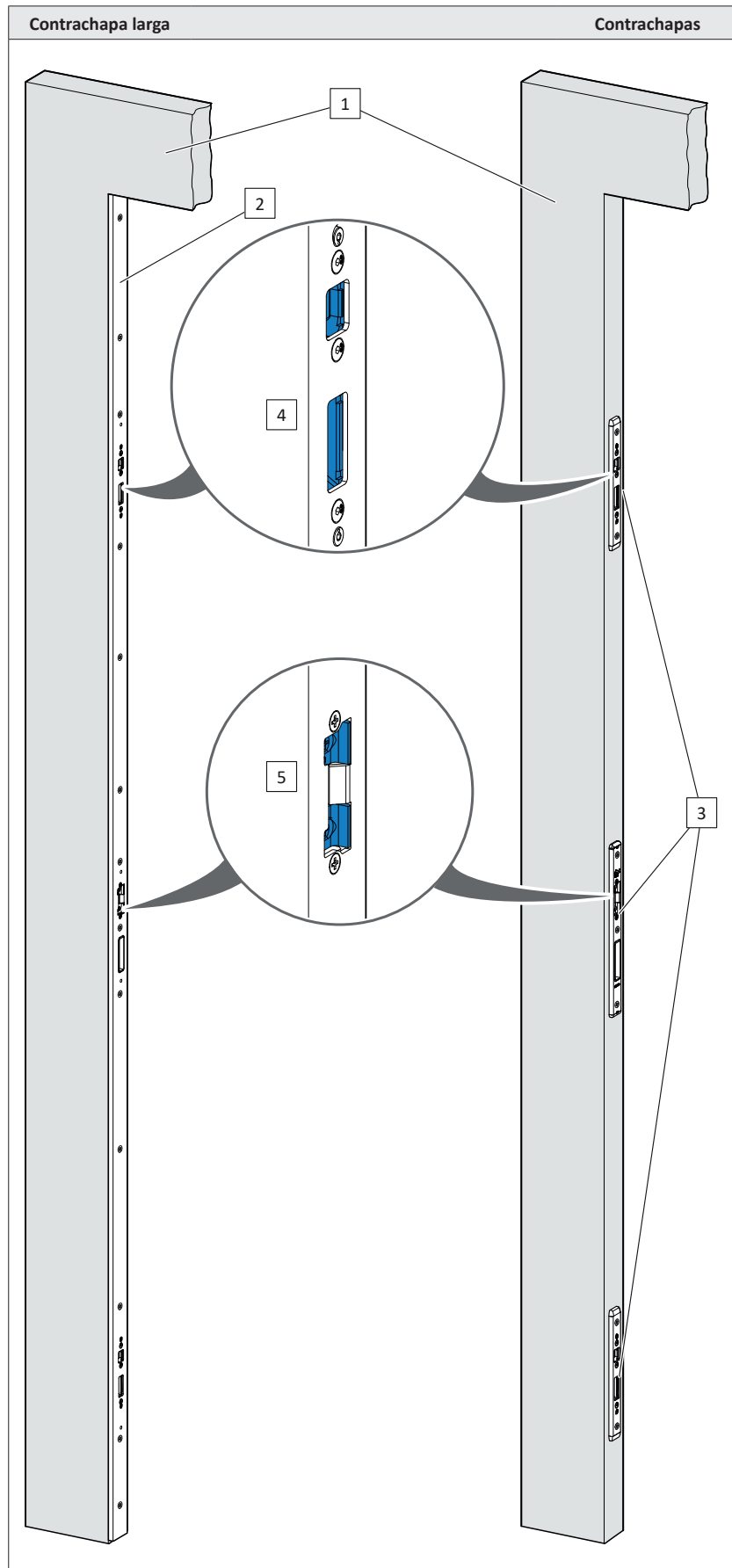
3.2 Componentes

3.2.1 Cerradura multipunto y hoja de la puerta



1	Picaporte redondo
2	Gancho giratorio
3	Picaporte principal
4	Llave
5	Cilindro de cierre

3.2.2 Piezas de marco y marco de la puerta



1	Marco de la puerta
2	Contrachapa larga
3	Contrachapas
4	Regulación Q (relleno posterior de PVC para picaporte redondo y gancho giratorio)
5	Pieza AT

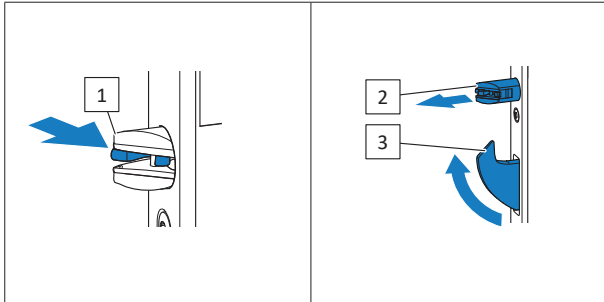
AS 3600C con portero automático

4 Uso



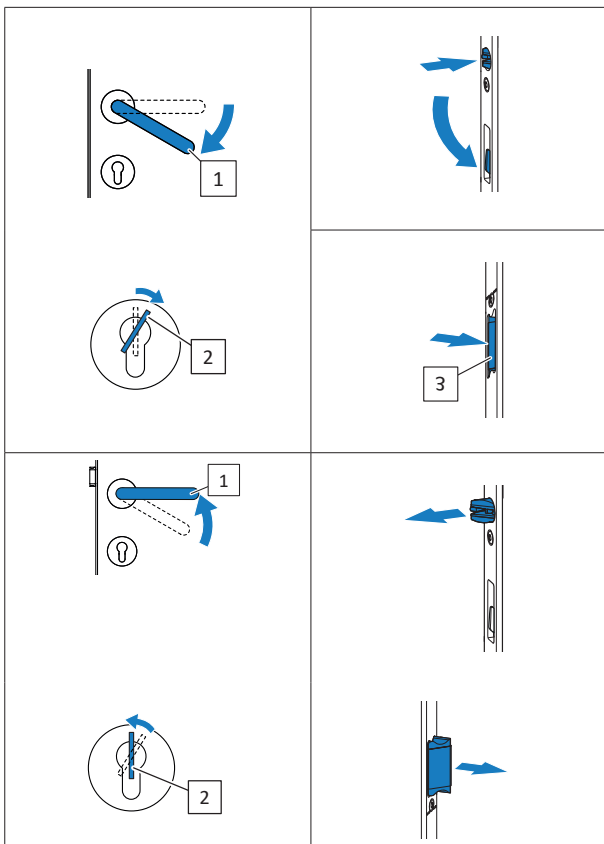
Si aparece un mal funcionamiento durante el uso, póngase en contacto con su distribuidor y haga que se examine o repare la cerradura multipunto.

4.1 Funciones de la AS 3600C

**Cierre automático:**

► Cierre la puerta.

- Los activadores [1] de los picaportes redondos [2] se accionan cuando entran en contacto con la pieza de marco. El picaporte redondo y el gancho giratorio [3] se desplazan automáticamente hacia la posición de cierre.
- El picaporte principal se encaja en la pieza de marco.

**Abrir:**

► Presione la manilla [1] o gire la llave [2] hacia la dirección de desbloqueo.

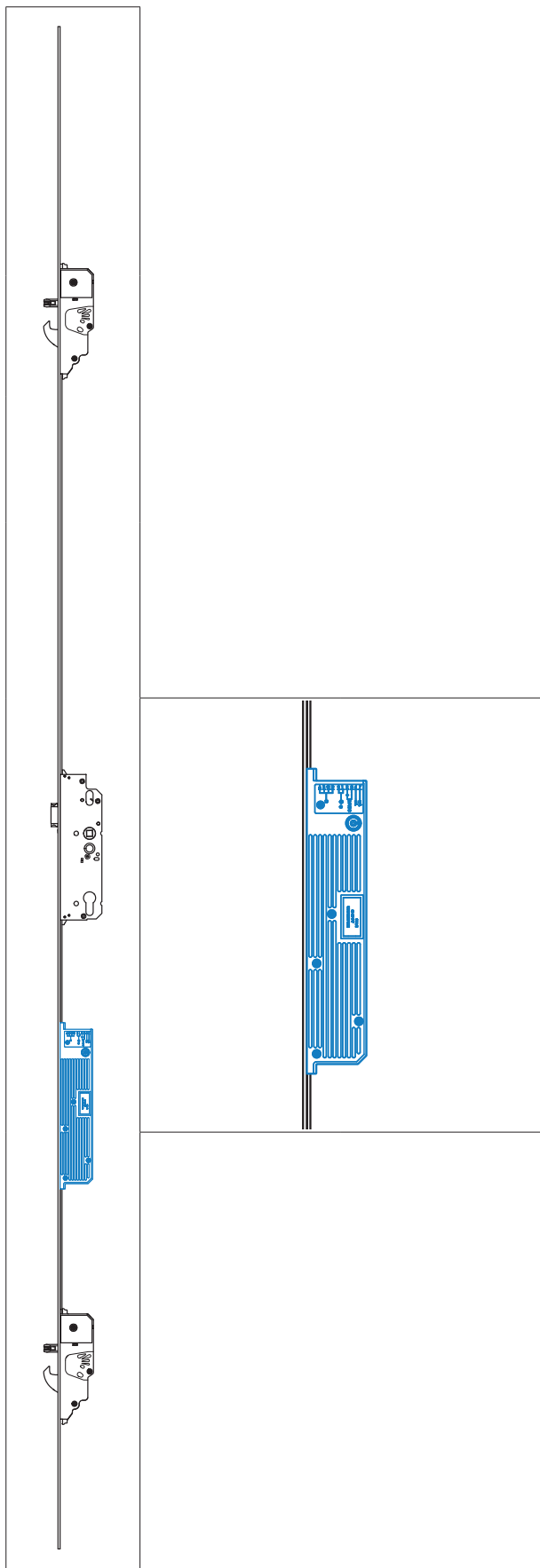
- El picaporte redondo, el gancho giratorio y el picaporte principal [3] se retraen presionando la manilla o girando la llave hacia la posición de desbloqueo.
- La puerta siempre se puede abrir desde el interior sin llave.

► Suelte la manilla [1] o gire la llave [2] hacia la posición de extracción.

- Los picaportes redondos se desplazan hacia la posición de activación.
- Los ganchos giratorios permanecen en la posición de desbloqueo.
- El picaporte principal se desplaza hacia afuera.

4.2 Usar la AS 3600C con portero automático

La cerradura multipunto automática AS 3600C con portero automático se desbloquea electromecánicamente.



4.2.1 Portero automático:

La cerradura multipunto automática AS 3600C ha sido complementada con un motor del portero automático, para convertirse en una cerradura multipunto electromecánica.

- Bloquear mecánicamente de forma automática
- Desbloquear electromecánicamente

Durante la apertura electromecánica, los ganchos giratorios y los picaportes redondos de los cajetines adicionales y el picaporte principal se retraen.

Es posible conectar, p. ej., un interfono o un sistema de control de acceso.



Podrá obtener más información sobre el uso del portero automático en las correspondientes instrucciones de uso.

AS 3600C con portero automático

5 Limpieza y cuidado

Para cerraduras multipunto KFV de las series AS 3xxx.

Limpieza

- Utilice un paño suave para la limpieza.
- No use productos de limpieza agresivos o que contengan disolventes.

Prueba de funcionamiento y cuidado

Compruebe una vez al año el funcionamiento correcto de todas las piezas móviles.



Si constata errores en el funcionamiento o desperfectos, entonces póngase en contacto con su distribuidor.

Las reparaciones sólo deberán ser efectuadas por una empresa especializada, certificada para productos KFV.



Lubrique una vez al año los picaportes redondos.

- Utilice exclusivamente un spray PTFE H1 a base de aceite.

Todos los otros componentes de la cerradura multipunto han sido equipados con una lubricación de larga duración y por eso no necesitan mantenimiento.



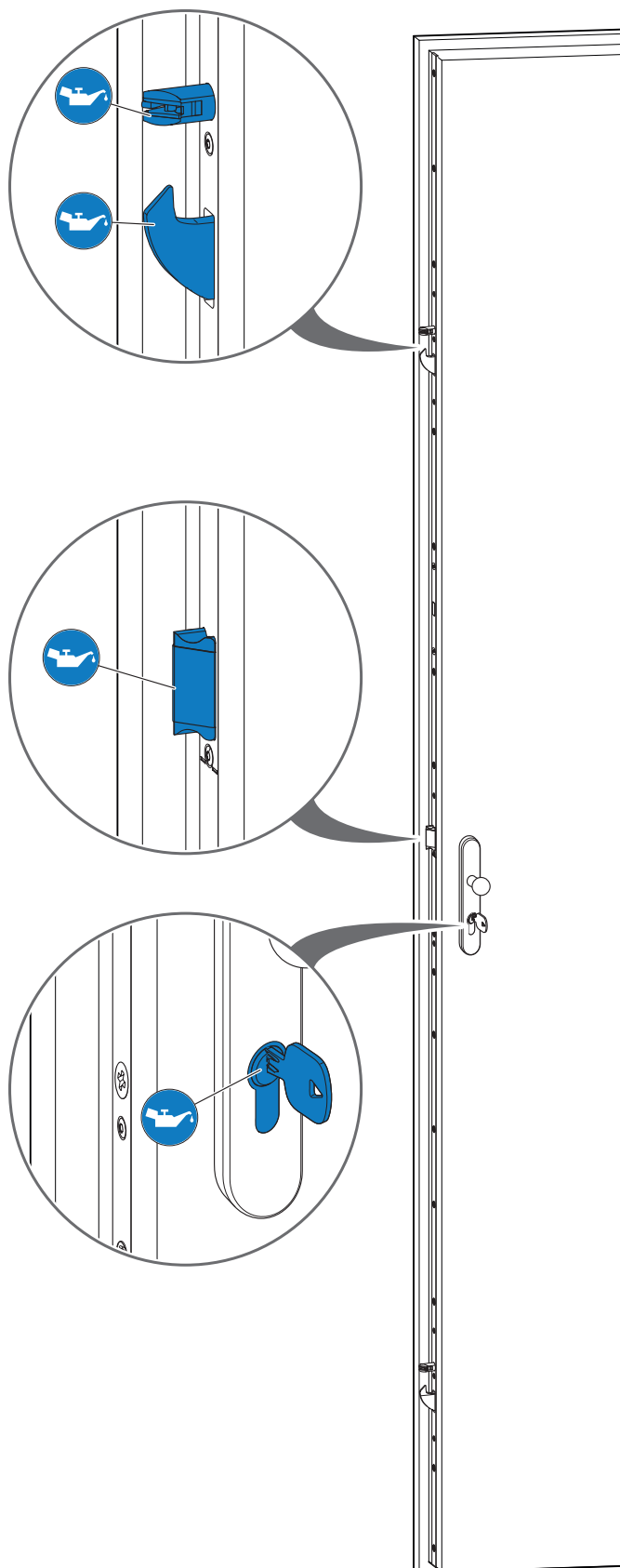
Si a pesar de ello se necesitara una lubricación de las otras piezas de cierre, utilice exclusivamente grasa de pulverización.

No use ningún lubricante con disolvente o con contenido de resina.



Encontrará más información sobre la prestación de garantía en nuestros términos y condiciones, que se podrá descargar en:

www.siegenia.com



www.siegenia.com



SIEGENIA[®]
brings spaces to life