

BEDIENUNGS- UND PFLEGEANLEITUNG

TITAN

Beschläge für Fenster und Fenstertüren



Inhaltsverzeichnis

1 ZU DIESER DOKUMENTATION	4
1.1 Anleitung lesen	4
1.2 Hersteller	4
1.3 Gender-Hinweis	4
1.4 Zielgruppe	4
1.5 Mitgeltende Informationen	4
1.6 Abbildungen und Symbole	5
1.7 Begriffserklärung	6
2 SICHERHEIT	7
2.1 Bestimmungsgemäßer Gebrauch	7
2.2 Voraussetzungen an die Zielgruppe	7
2.3 Sicherheitshinweise	7
3 PRODUKTDATEN	8
3.1 Produktidentifikation	8
4 BEDIENUNG	14
4.1 Dreh-Kipp-Fenster bedienen	14
4.2 Kipp-Dreh-Fenster bedienen	15
4.3 Kippfenster bedienen	16
4.4 Komfort-Fenster bedienen	20
4.5 2-flügeliges Fenster bedienen	21
4.6 3-flügeliges Fenster bedienen	22
4.7 Öffnungsbegrenzer S bedienen	23
4.8 Öffnungsbegrenzer C bedienen	26
4.9 Öffnungsbegrenzer 90° bedienen	28
4.10 Flügelbremse bedienen	29
4.11 Flügelbremse TR bedienen	30
4.12 Spaltlüftung bedienen	31
4.13 Energiesparschere bedienen	32
4.14 Fensterfeststeller bedienen	34
4.15 Drehspaltlüftung bedienen	35
4.16 Drehsperre bedienen	37
4.17 Drehsperre verdeckt bedienen	38
4.18 Fenstergriff abschließbar bedienen	39
4.19 Türgriff bedienen	41
5 WARTUNG UND PFLEGE	43
5.1 Hinweise zur Reinigung und Pflege	43
5.2 Bauteile schmieren	44
6 FEHLERBEHEBUNG	52
6.1 Kontakt zum Hersteller	52
6.2 Fehlerursache und Abhilfe	52

1 Zu dieser Dokumentation

1.1 Anleitung lesen

Diese Anleitung ist ein wichtiges Dokument und ein Teil des Produkts. Nur die angegebenen Vorgehensweisen sind sicher. Wenn diese Anleitung nicht beachtet wird, können Personen verletzt werden oder Sachschäden entstehen.

Die Anleitung vor der Nutzung des Produkts vollständig lesen und beachten.

Die Anleitung aufbewahren, verfügbar halten und an nachfolgende Benutzer weitergeben.

1.2 Hersteller

SIEGENIA-AUBI KG
Industriestraße 1 – 3
57234 Wilnsdorf
Deutschland

Die Adressen unserer weltweiten Standorte finden Sie hier: siegenia.com/company/locations

Eintragung im Handelsregister:

- Registergericht: Amtsgericht Siegen
- Registernummer: HRA 3741

1.3 Gender-Hinweis

Die verwendete Sprachform dient der leichteren Lesbarkeit und meint immer alle Geschlechter, sofern nichts anderes ausdrücklich erwähnt ist.

1.4 Zielgruppe

Diese Informationen richten sich an Personen, die folgende Tätigkeiten durchführen:

- SIEGENIA Produkte bedienen und pflegen
- Fensterelemente oder Türelemente, die mit SIEGENIA Produkten ausgestattet sind, bedienen und pflegen

1.5 Mitgeltende Informationen

Vor der Bedienung die folgenden mitgeltenden Informationen beachten.

- Richtlinie "Vorgaben und Hinweise für Endanwender (VHBE)" der Gütegemeinschaft Schlösser und Beschläge e. V.
guetegemeinschaft-schloss-beschlag.de/Pruefen-Zertifizieren/Richtlinien/VHBE



- Wartungsanleitung TITAN
<https://link.si/H49TITS001>



1.6 Abbildungen und Symbole

Abbildungen, die von der DIN-Richtung abhängig sind, beziehen sich auf DIN-Rechte Fenster und Fenstertüren.

Für DIN-Linke Fenster und Fenstertüren gelten die Abbildungen spiegelbildlich.



Falsch



Richtig



Nicht so



Sondern so



Gesperrt



Entsperrt



Click



Langsam öffnen

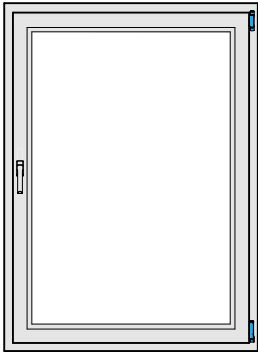
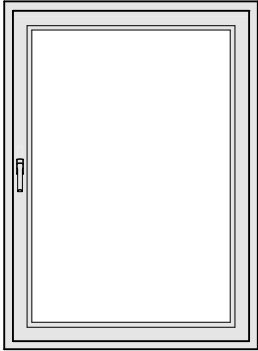
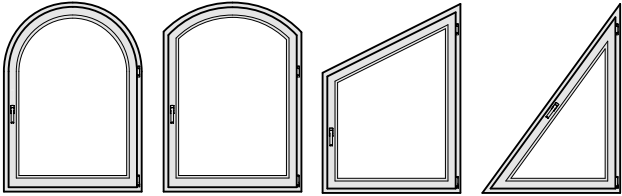


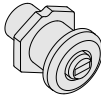


Fetten



Ölen

1.7 Begriffserklärung

Bezeichnung	Erklärung	
Aufliegender Beschlag	Bei einem aufliegenden Beschlag sind die Drehpunktbauteile bei geschlossenem Flügel sichtbar.	
Verdeckt liegender Beschlag	Bei einem verdeckt liegenden Beschlag sind die Drehpunktbauteile bei geschlossenem Flügel nicht sichtbar.	
Sonderfenster	Sonderfenster sind Fenster oder Fenstertüren in Sonderformen: <ul style="list-style-type: none"> • Rundbogenfenster • Stichbogenfenster • Dreieckfenster • Schrägfenster 	
Flügel	Der Flügel ist das bewegliche Element eines Fensters oder einer Fenstertür, das im Rahmen montiert ist.	
Rahmen	Der Rahmen ist das unbewegliche Element eines Fensters oder Fenstertür, das in der Maueröffnung montiert wird.	
Komfortpilzbolzen	Wenn der Flügel geschlossen wird, dann greift der Komfortpilzbolzen in das Schließblech ein.	

2 Sicherheit

2.1 Bestimmungsgemäßer Gebrauch

TITAN ist ein Beschlagsystem, das das Öffnen und Schließen von Fenstern und Fenstertüren ermöglicht.

2.2 Voraussetzungen an die Zielgruppe

Die folgenden Benutzer dürfen das Produkt nur dann bedienen, wenn sie die Gefahren im Umgang mit dem Produkt verstanden haben oder wenn sie bei der Bedienung beaufsichtigt werden:

- Kinder
- Personen mit verringerten physischen, sensorischen oder mentalen Fähigkeiten
- Personen mit Mangel an Erfahrung und Wissen

2.3 Sicherheitshinweise

Herausfallender Fensterflügel durch Funktionsstörung des Fensters

Bei einem Fenster mit Funktionsstörung kann der Fensterflügel herausfallen und schwere Verletzungen verursachen.

- Das Fenster nicht weiter bedienen.
- Das Fenster sichern und umgehend von einem Fachbetrieb instand setzen lassen.
- Kinder und Personen, die diese Gefahr nicht einschätzen können, von der Gefahrenstelle fernhalten.

Herausfallender Fensterflügel bei unsachgemäßer Bedienung

Zusätzliche Gewichtsbelastung des Fensterflügels beansprucht die Lagerbauteile übermäßig. Lagerbauteile können brechen. Der Fensterflügel kann herausfallen und schwere Verletzungen verursachen.

- Den Flügel nicht zusätzlich belasten.

Herausfallender Fensterflügel durch Hindernisse zwischen Flügel und Rahmen

Schläge des Fensterflügels gegen ein Hindernis beanspruchen die Lagerbauteile übermäßig. Lagerbauteile können brechen. Der Fensterflügel kann herausfallen und schwere Verletzungen verursachen.

- Keine Hindernisse zwischen Flügel und Rahmen einbringen.

Herausfallender Fensterflügel durch Schläge gegen eine Laibung oder Überschreiten des vorgesehenen Öffnungswinkels

Schläge des Fensterflügels gegen eine Mauerlaibung oder Überschreiten des vorgesehenen Öffnungswinkels beanspruchen die Lagerbauteile übermäßig. Lagerbauteile können brechen. Der Fensterflügel kann herausfallen und schwere Verletzungen verursachen.

- Eine Flügelbremse einsetzen.

Herausfallender Fensterflügel bei unsachgemäßem Öffnen

Bei Schlägen des Fensterflügels gegen einen Wandvorsprung oder andere Hindernisse oder bei Überschreiten des vorgesehenen Öffnungswinkels kann der Flügel herausfallen. Der Flügel kann schwere Verletzungen verursachen.

- Den Flügel langsam öffnen.
- Den Flügel beim Öffnen nicht gegen ein feststehendes Hindernis schlagen.
- Den Flügel nicht unkontrolliert aufschwingen lassen.

Verletzungsgefahr bei Öffnen oder Schließen des Fensters

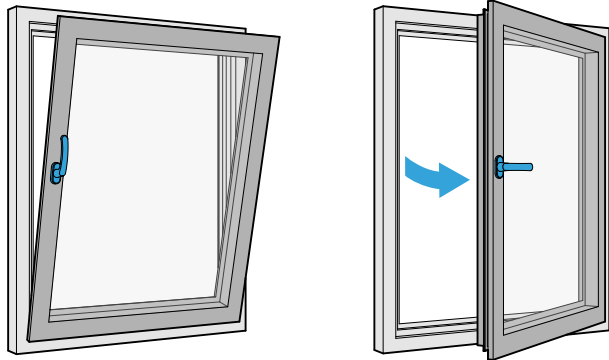
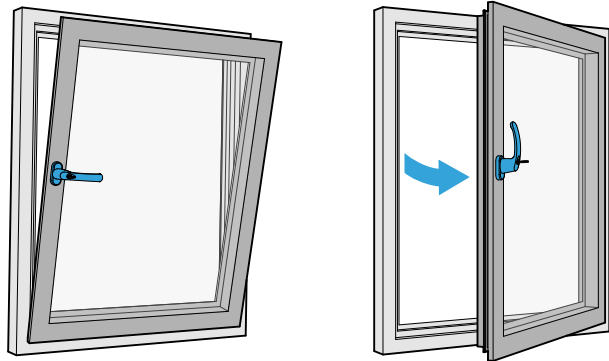
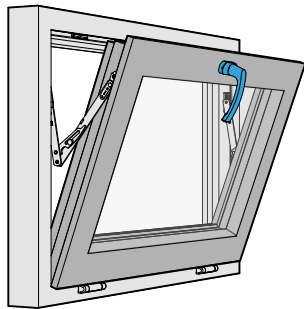
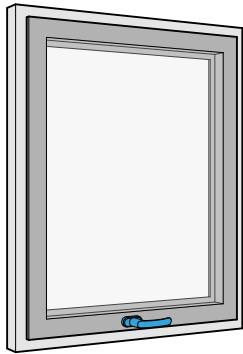
Ein Fensterflügel in Bewegung kann schwere Verletzungen verursachen.

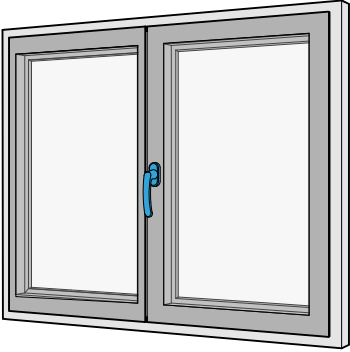
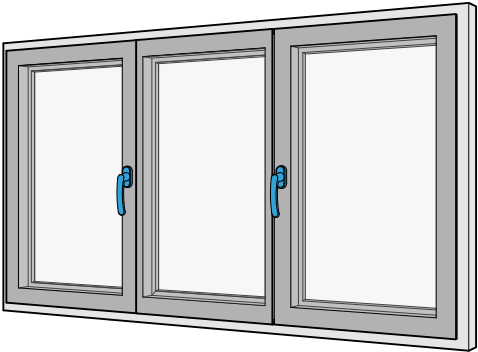
- Beim Schließen von Fenstern nicht in die Öffnung zwischen Fensterflügel und Fensterrahmen greifen.
- Unkontrolliertes Auf- und Zuschlagen von Fensterflügeln vermeiden. Fenster bei Wind oder Durchzug schließen und verriegeln.
- Kinder und Personen, die diese Gefahr nicht einschätzen können, von Fenstern fernhalten.

3 Produktdaten

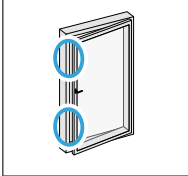
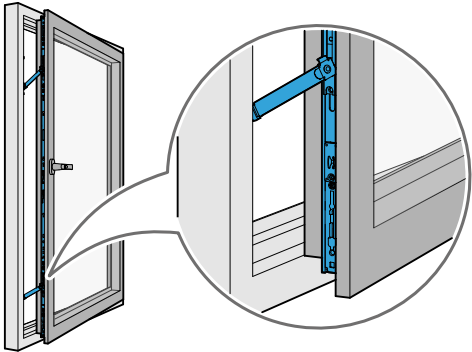
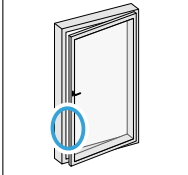
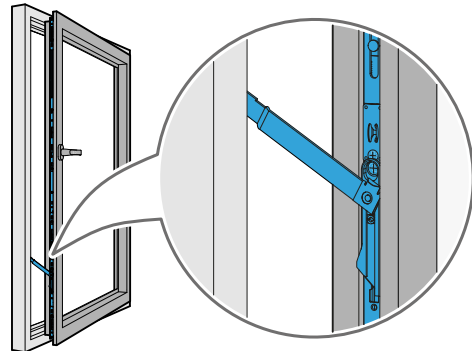
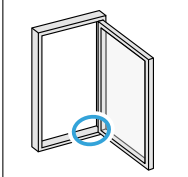
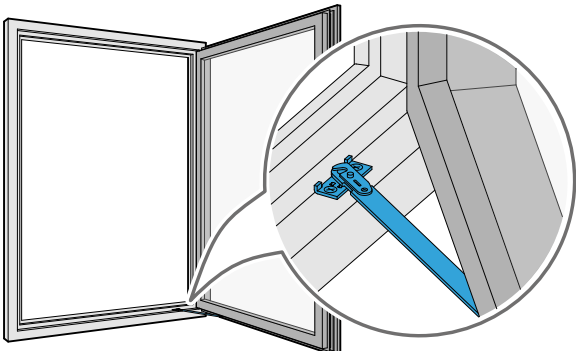
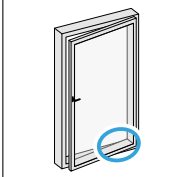
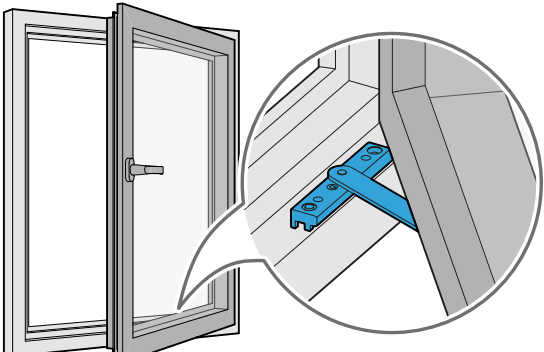
3.1 Produktidentifikation

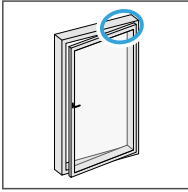
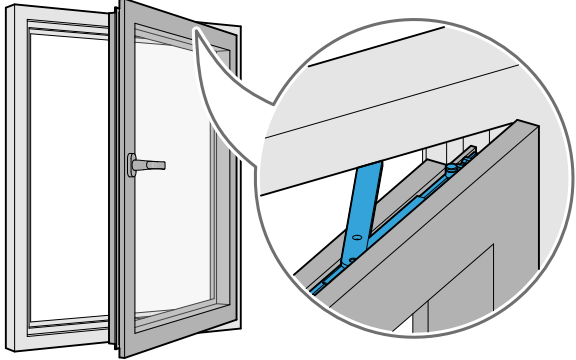
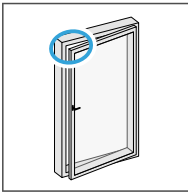
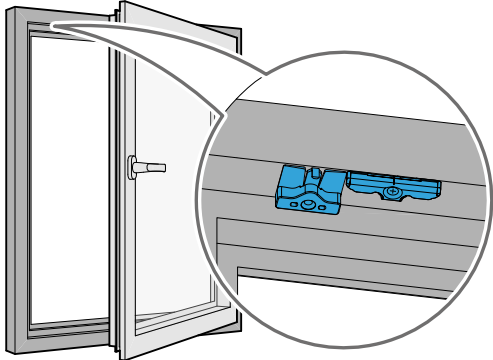
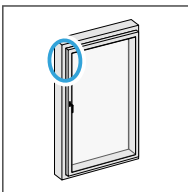
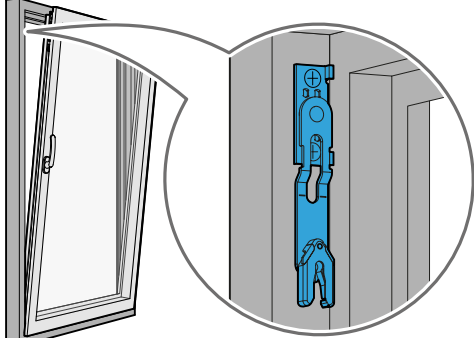
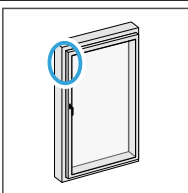
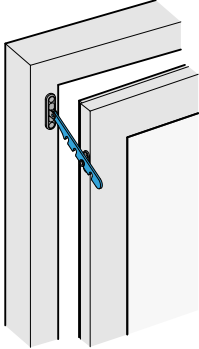
Fenstertypen

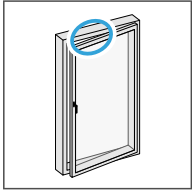
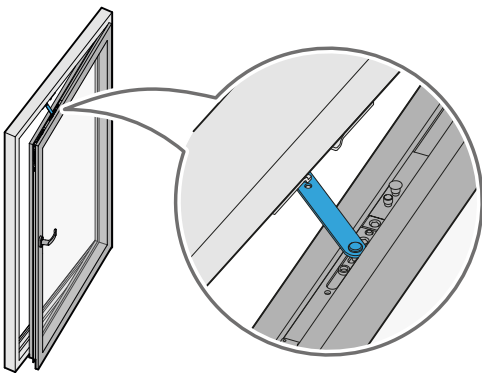
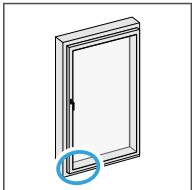
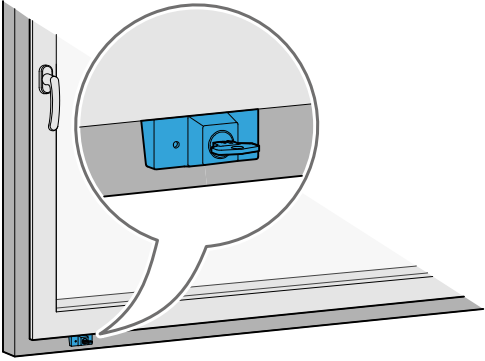
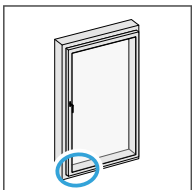
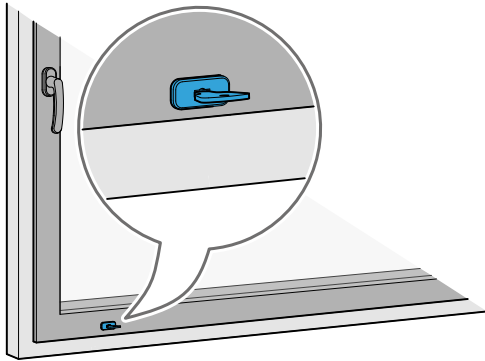
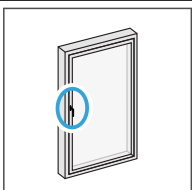
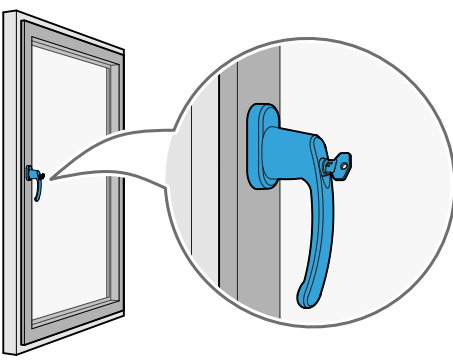
Ausführung	Funktion	
Dreh-Kipp-Fenster (siehe Seite 14)	Ein Dreh-Kipp-Fenster kann je nach Stellung des Fenstergriffs gedreht oder gekippt werden.	
Kipp-Dreh-Fenster (siehe Seite 15)	Ein Kipp-Dreh-Fenster kann je nach Stellung des Fenstergriffs gekippt oder gedreht werden. Das Öffnen in Drehstellung ist nur mit dem Schlüssel möglich.	
Kippfenster (siehe Seite 16)	Ein Kippfenster kann nur gekippt werden.	
Komfort-Fenster (siehe Seite 20)	Ein Komfort-Fenster kann je nach Stellung des Fenstergriffs gedreht oder gekippt werden. Der Fenstergriff ist unten waagrecht am Flügel angebracht. Ein Komfort-Fenster ist in der Regel mit einer Dreh Sperre ausgestattet.	

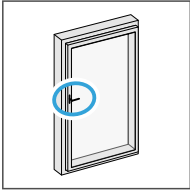
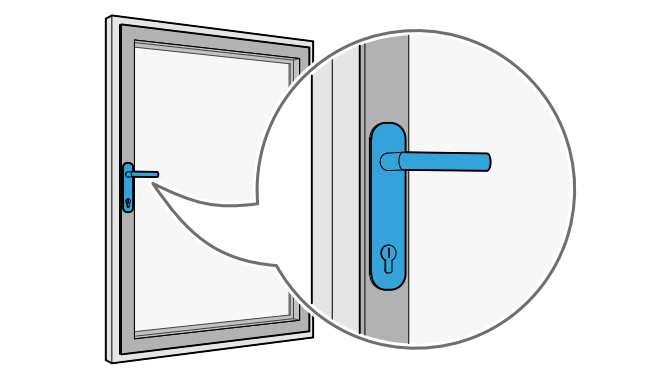
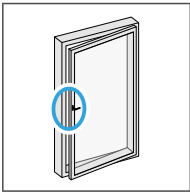
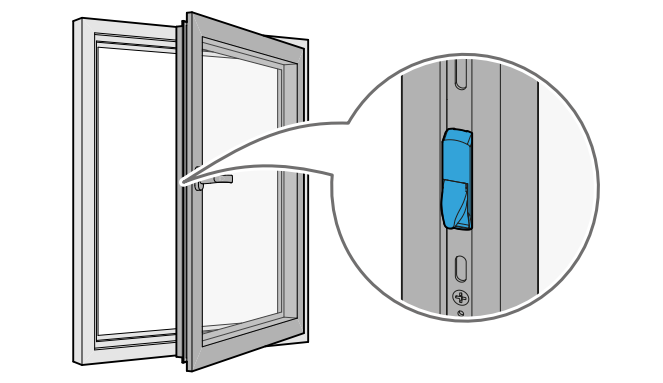
Ausführung	Funktion	
<p>2-flügeliges Fenster (siehe Seite 21)</p>	<p>Ein 2-flügeliges Fenster hat 2 Flügel, die nacheinander geöffnet werden können.</p>	
<p>3-flügeliges Fenster (siehe Seite 22)</p>	<p>Ein 3-flügeliges Fenster hat 3 Flügel, die nacheinander geöffnet werden können.</p>	

Komponenten

Ausführung	Anbringungsart	Komponente
Öffnungsbegrenzer S (siehe Seite 23)		
Öffnungsbegrenzer C (siehe Seite 26)		
Öffnungsbegrenzer 90° (siehe Seite 28)		
Flügelbremse (siehe Seite 29)		

Ausführung	Anbringungsort	Komponente
Flügelbremse TR (siehe Seite 30)		
Spaltlüftung (siehe Seite 31)		
Energiesparschere (siehe Seite 32)		
Fensterfeststeller (siehe Seite 34)		

Ausführung	Anbringungsort	Komponente
Drehspaltlüftung (siehe Seite 35)		
Dreh Sperre (siehe Seite 37)		
Dreh Sperre verdeckt (siehe Seite 38)		
Fenstergriff abschließbar (siehe Seite 39)		

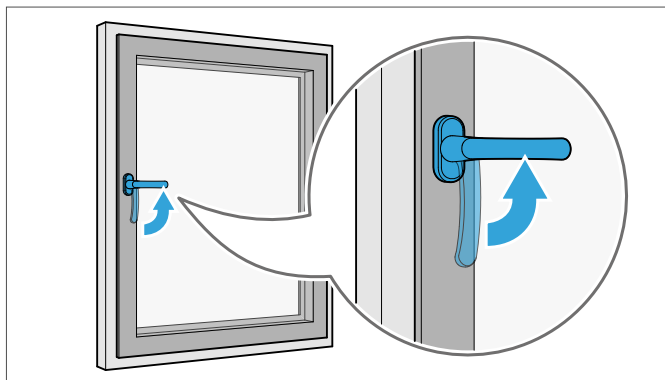
Ausführung	Anbringungsort	Komponente
Türgriff (siehe Seite 41)		
Fehlbedienungssperre (siehe Seite 53)		

4 Bedienung

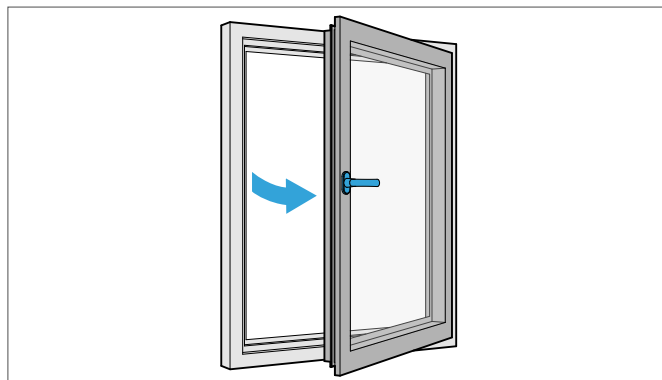
4.1 Dreh-Kipp-Fenster bedienen

Fenster in Drehstellung öffnen

1. Den Fenstergriff in Drehstellung schalten.

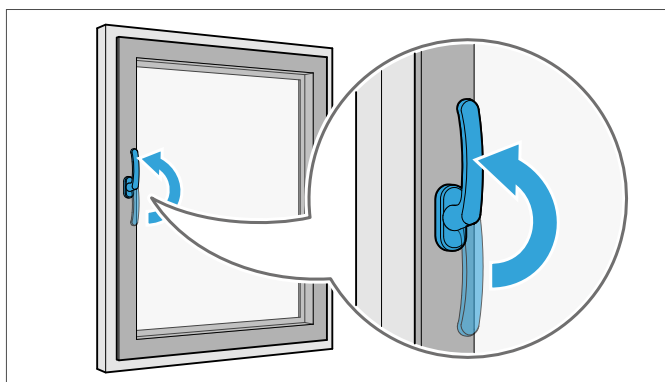


2. Den Flügel öffnen.

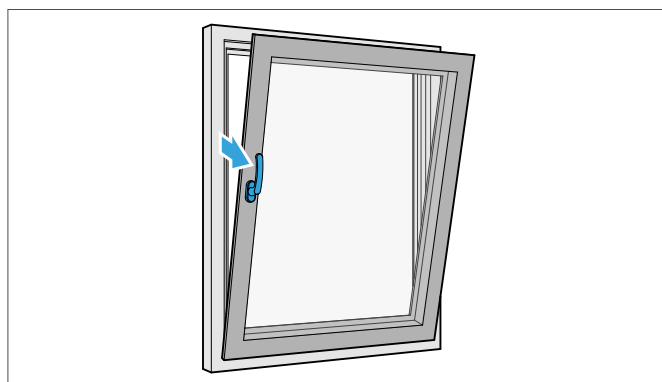


Fenster in Kippstellung öffnen

1. Den Fenstergriff in Kippstellung schalten.



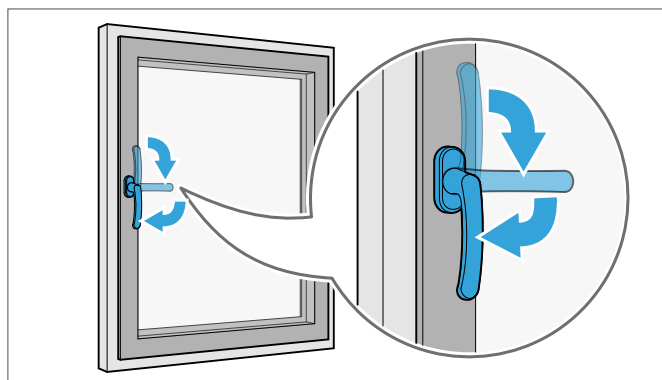
2. Den Flügel kippen.



Fenster schließen

1. Den Flügel schließen.

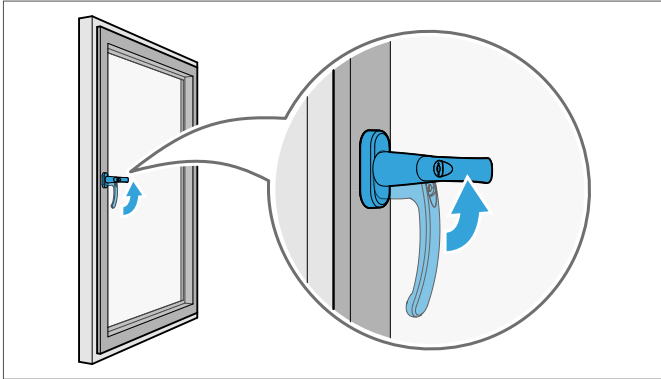
2. Den Fenstergriff in Verschlussstellung schalten.



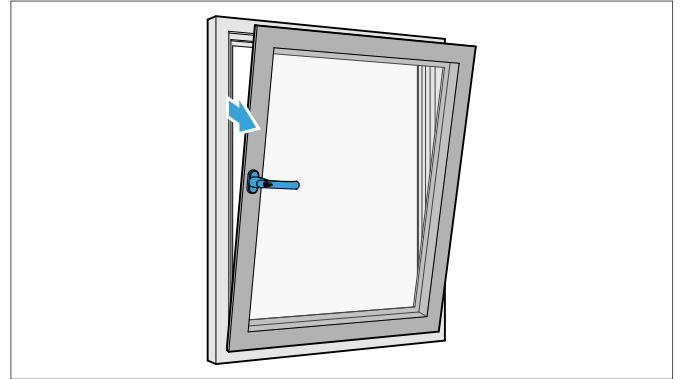
4.2 Kipp-Dreh-Fenster bedienen

Fenster in Kippstellung öffnen

1. Den Fenstergriff in Kippstellung schalten.

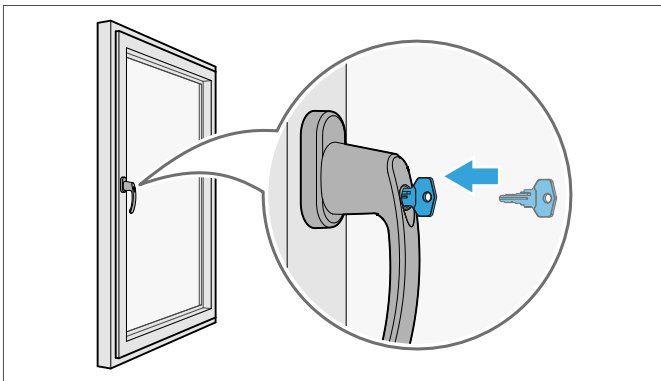


2. Den Flügel kippen.

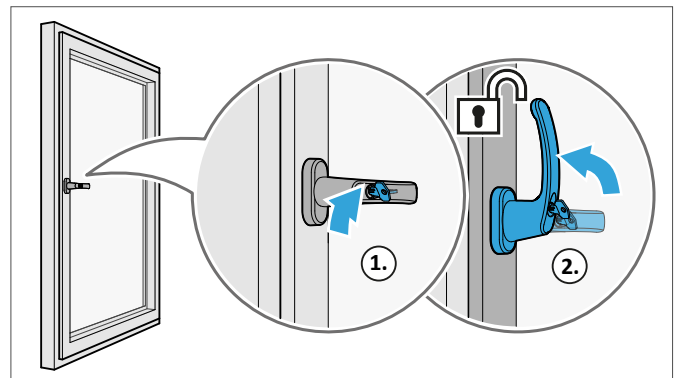


Fenster in Drehstellung öffnen

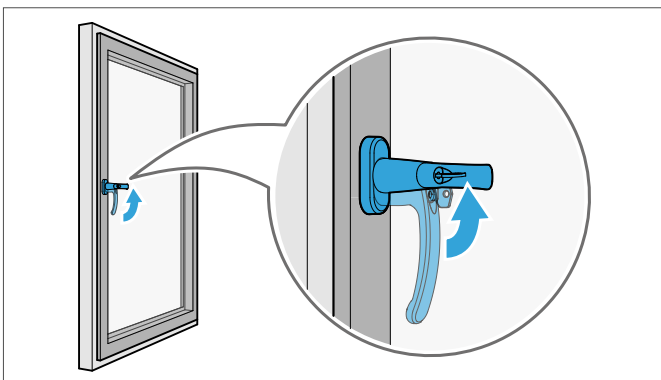
1. Den Schlüssel einstecken.



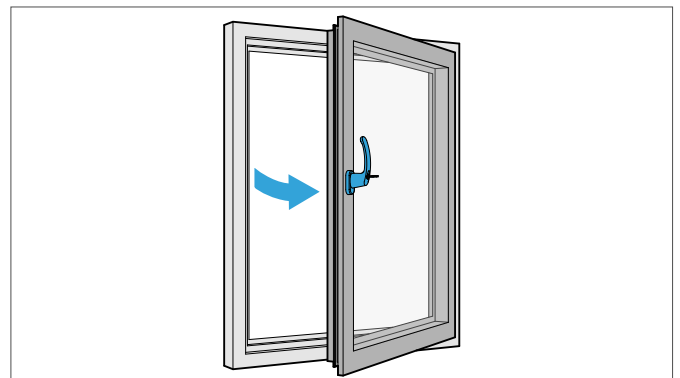
3. Den Schlüssel nach rechts drehen und festhalten. Den Fenstergriff in Drehstellung schalten.



2. Den Fenstergriff in Kippstellung schalten.

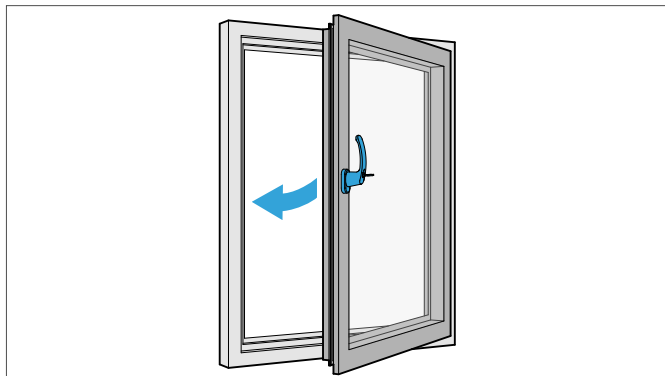


4. Den Flügel in Drehstellung öffnen.

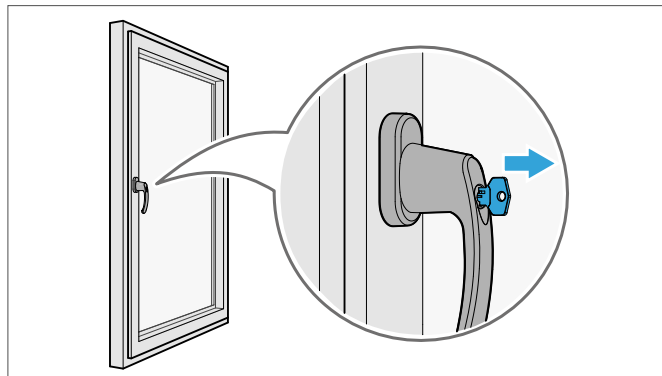


Fenster schließen

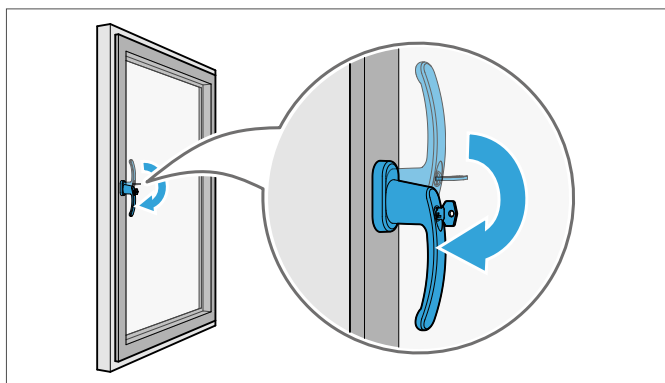
1. Den Flügel schließen.



3. Den Schlüssel abziehen.



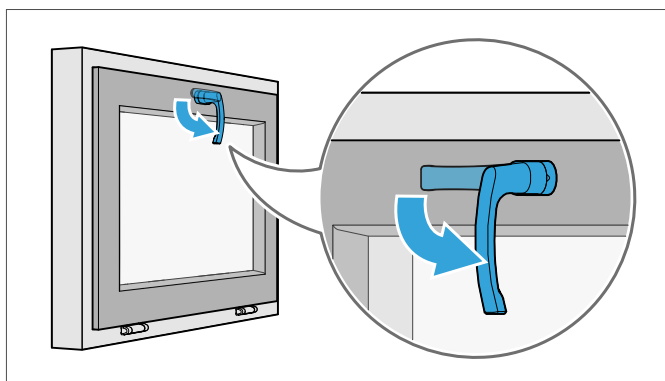
2. Den Fenstergriff in Verschlussstellung schalten.



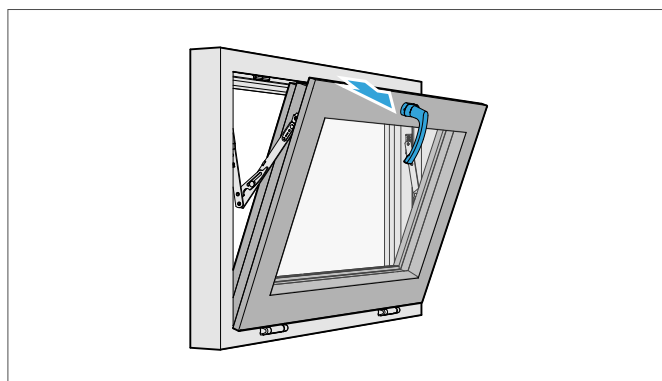
4.3 Kippfenster bedienen

Fenster in Kippstellung öffnen

1. Den Fenstergriff in Kippstellung 90° schalten.

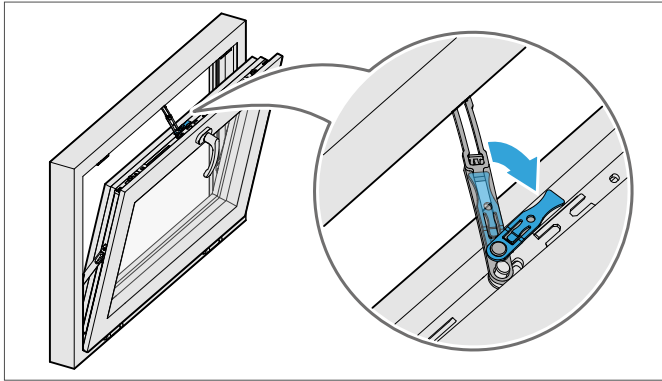


2. Den Flügel kippen.

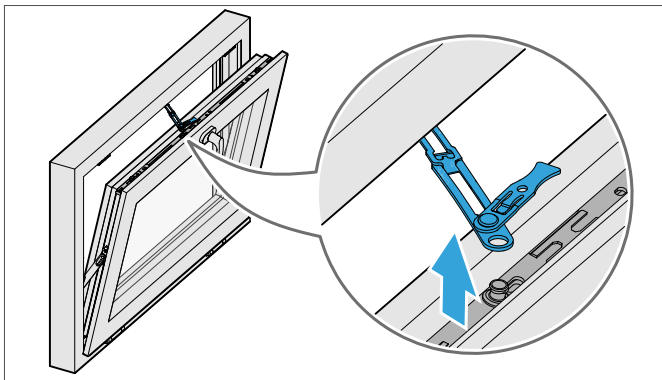


Fenster zum Putzen öffnen

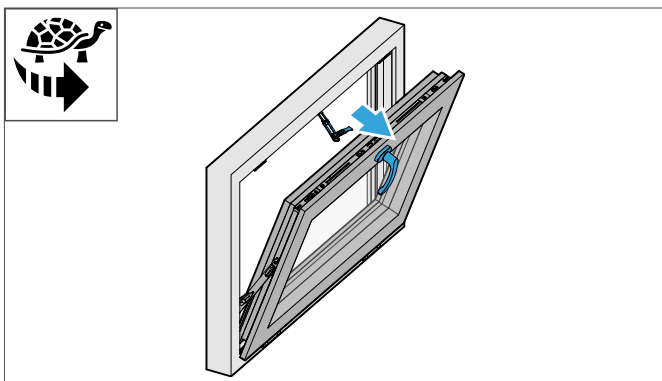
1. Den Verschluss am Ausstellarm 45° aufschwenken. Je nach Fenstergröße kann es 2 Ausstellarme geben.



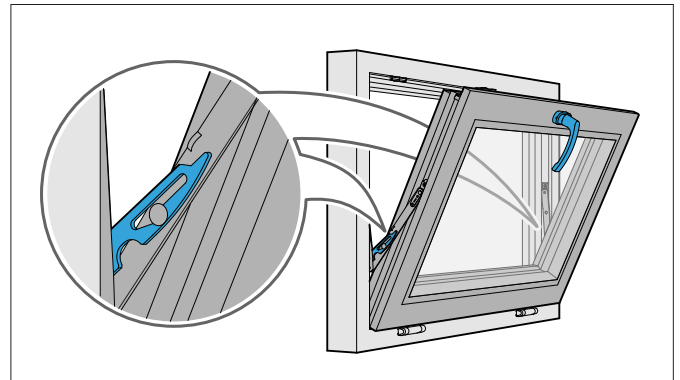
2. Den Ausstellarm anheben. Dabei den Flügel zur Absicherung festhalten.



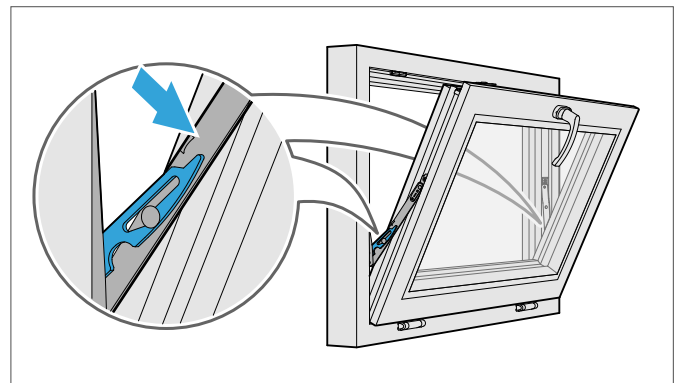
3. Den Flügel langsam bis zum Anschlag kippen und festhalten.



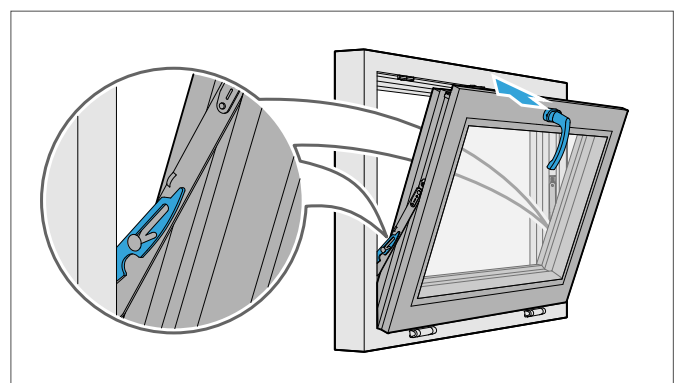
→ Die Fang-Putz-Schere begrenzt den Öffnungswinkel.



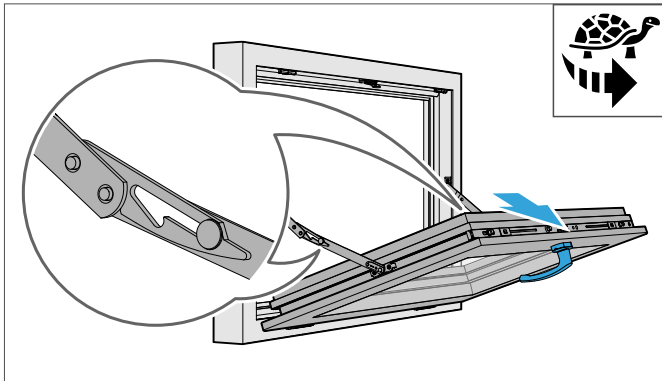
4. Den Hebelarm an beiden Fang-Putz-Scheren in Pfeilrichtung drücken.



5. Um die Hebelarme zu entsichern, den Flügel so weit schließen, bis der Bolzen im Hebelarm unten ist.

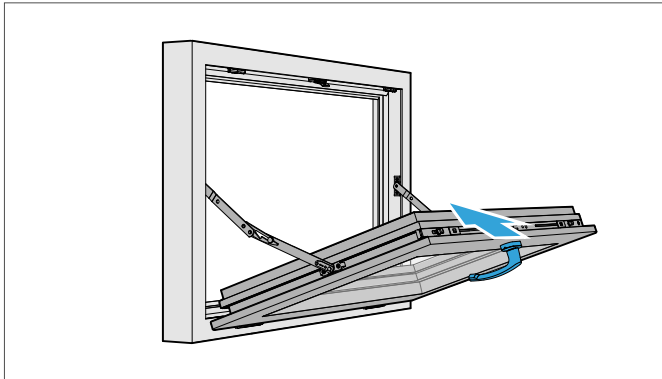


6. Den Flügel langsam bis zum Anschlag öffnen und festhalten.

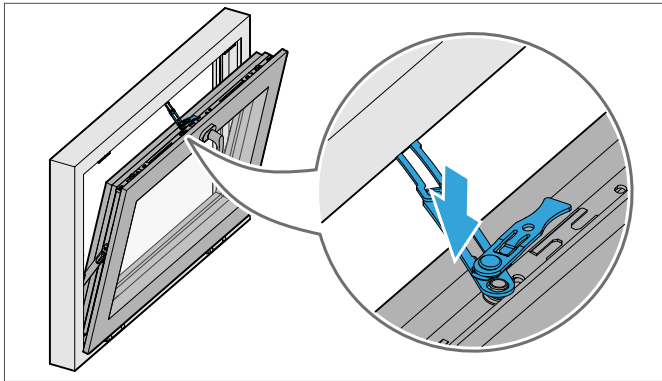


Fenster nach dem Putzen schließen

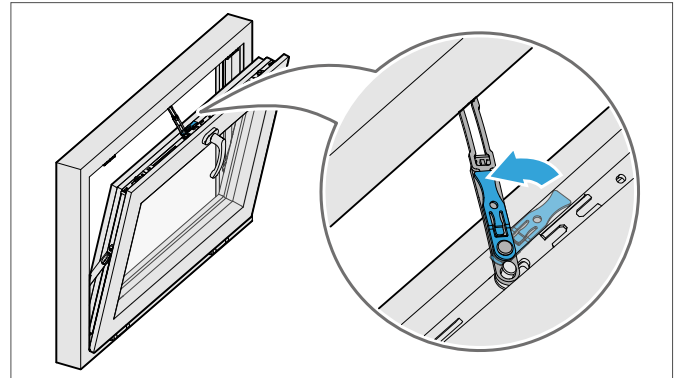
1. Den Flügel so weit schließen, bis die Fang-Putz-Scheren einrasten.



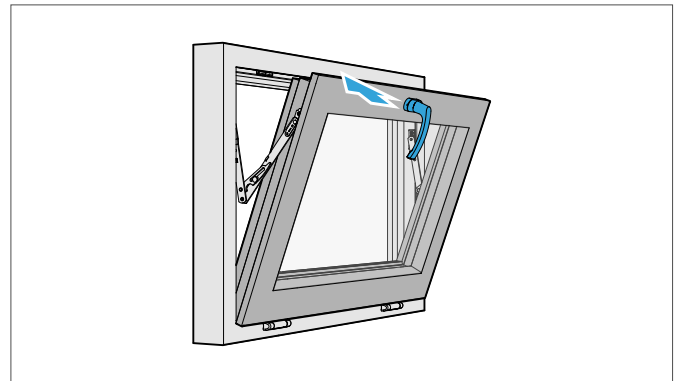
2. Den Flügel weiter schließen. Den Ausstellarm einhängen.



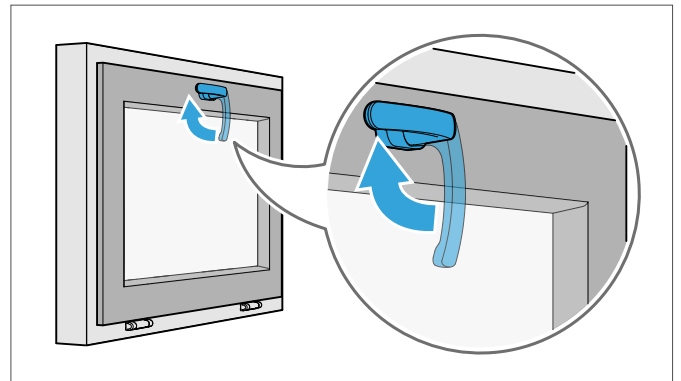
3. Den Verschluss in den Ausstellarm einschwenken.



4. Den Flügel schließen.



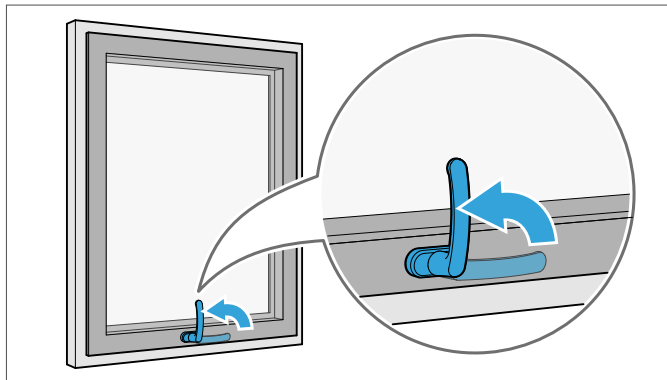
5. Den Fenstergriff in Verschlussstellung schalten.



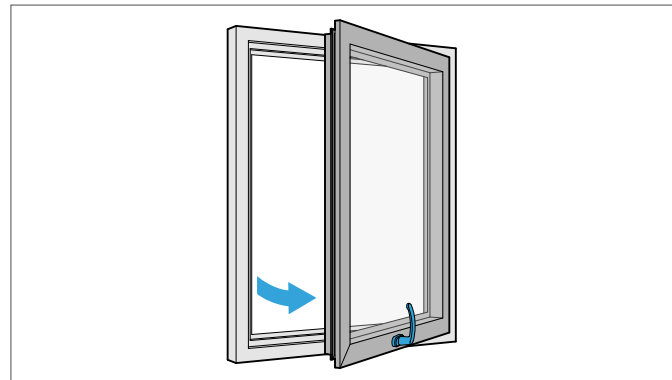
4.4 Komfort-Fenster bedienen

Fenster in Drehstellung öffnen

1. Den Fenstergriff in Drehstellung schalten.

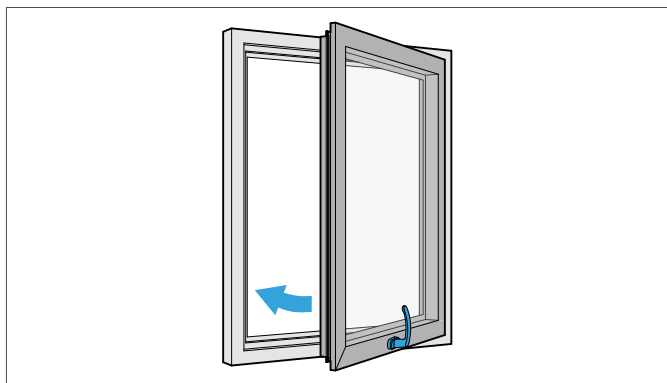


2. Den Flügel öffnen.

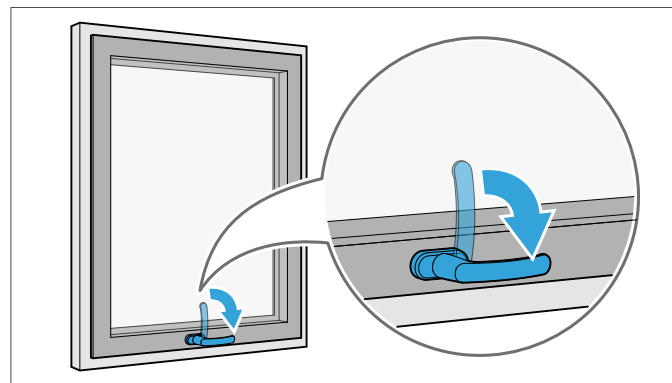


Fenster schließen

1. Den Flügel schließen.

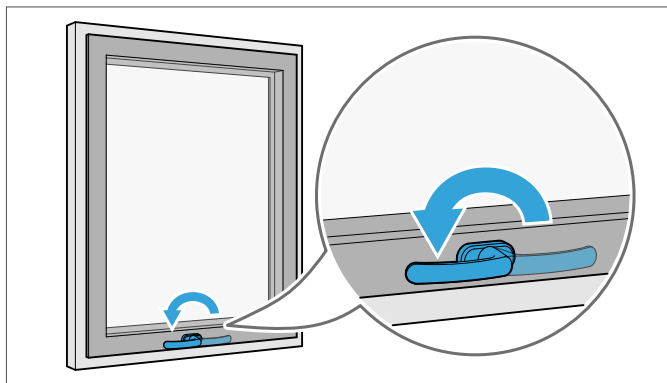


2. Den Fenstergriff in Verschlussstellung schalten.

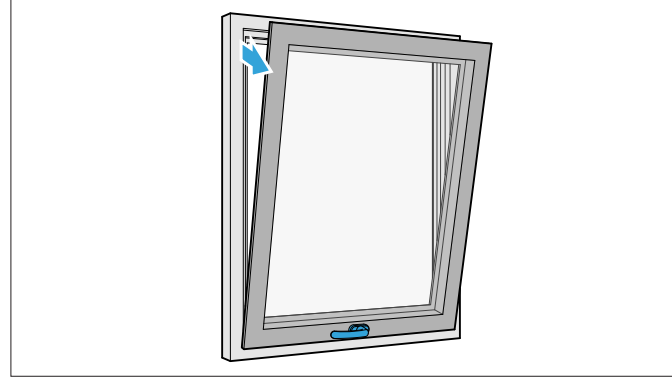


Fenster in Kippstellung öffnen

◇ Den Fenstergriff in Kippstellung schalten.



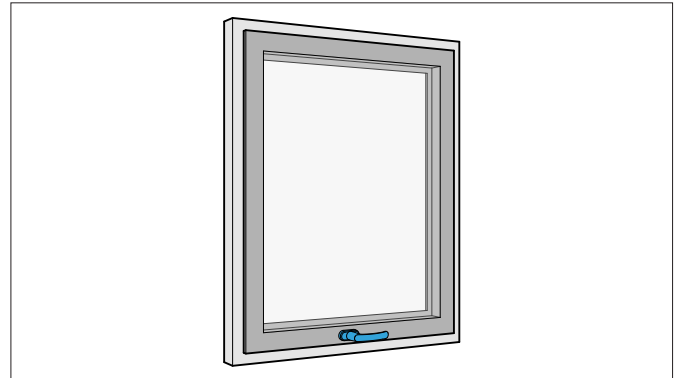
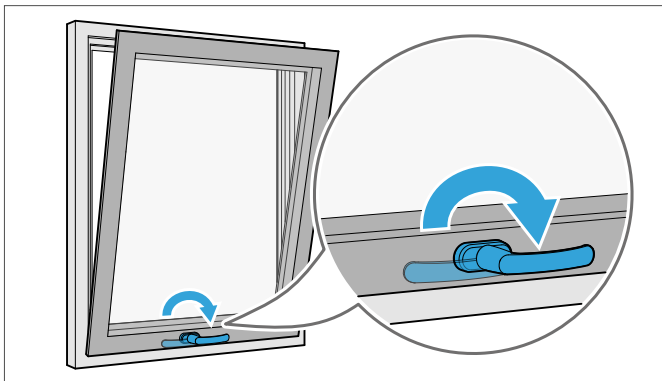
→ Der Flügel kippt automatisch.



Gekipptes Fenster schließen

◇ Den Fenstergriff in Verschlussstellung schalten.

→ Der Flügel schließt automatisch.

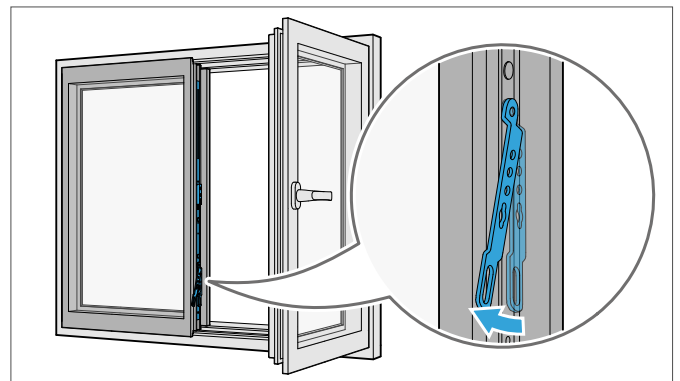
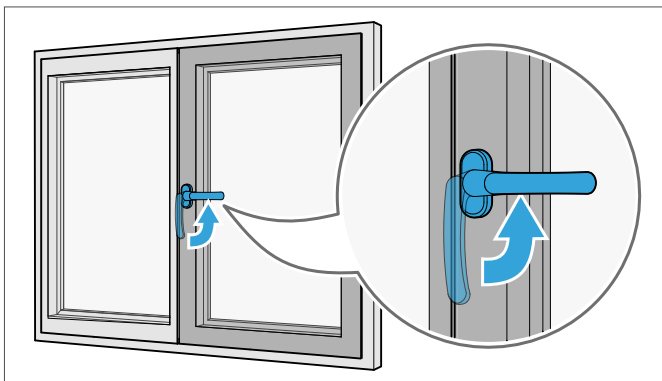


4.5 2-flügeliges Fenster bedienen

2-flügeliges Fenster öffnen und schließen

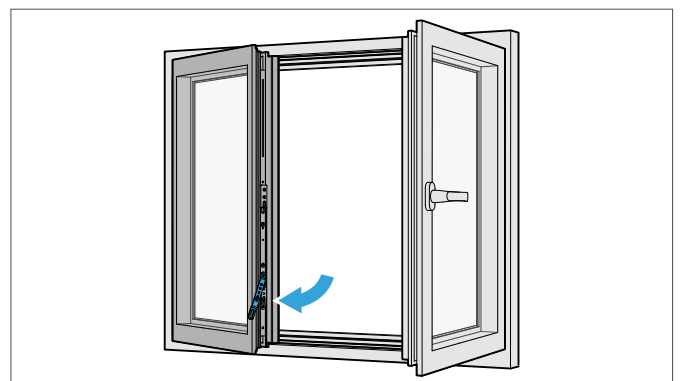
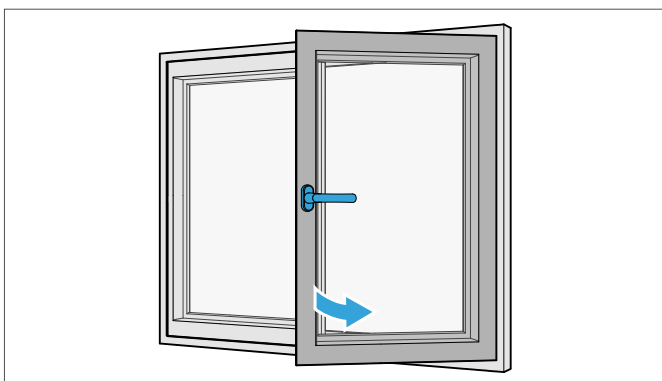
1. Den Fenstergriff des Erstflügels in Drehstellung schalten.

3. Den Hebel am Zweitflügel nach innen aufschwenken.



2. Den Erstflügel öffnen.

4. Den Zweitflügel öffnen.

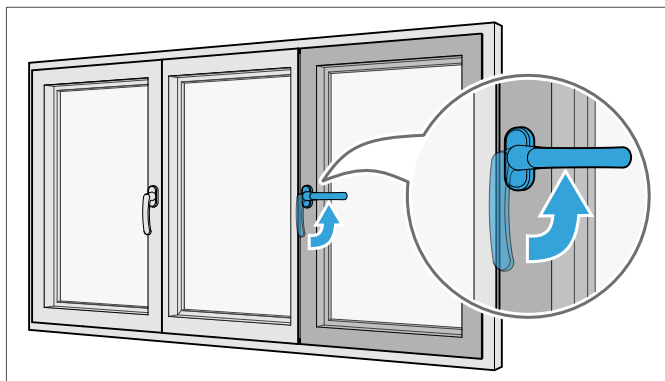


5. Immer zuerst den Zweitflügel schließen und den Hebel einschwenken.

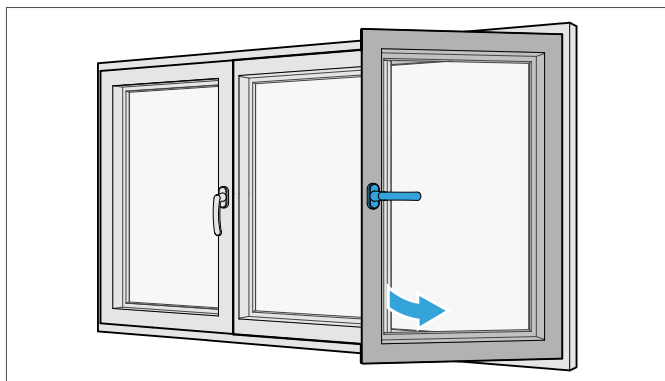
4.6 3-flügeliges Fenster bedienen

3-flügeliges Fenster öffnen und schließen

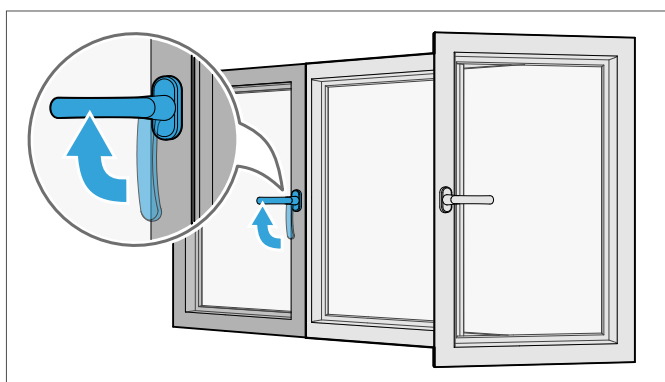
1. Den Fenstergriff des Erstflügels in Drehstellung schalten.



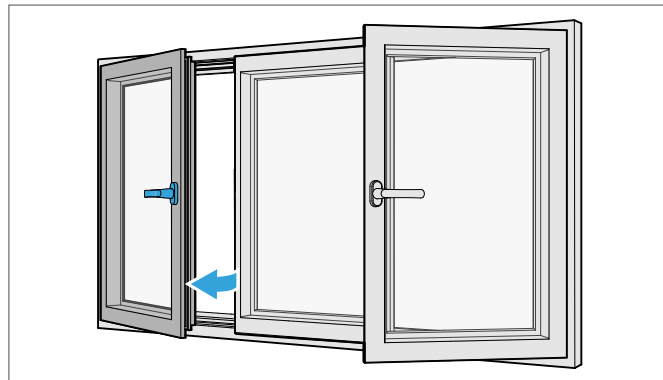
2. Den Erstflügel öffnen.



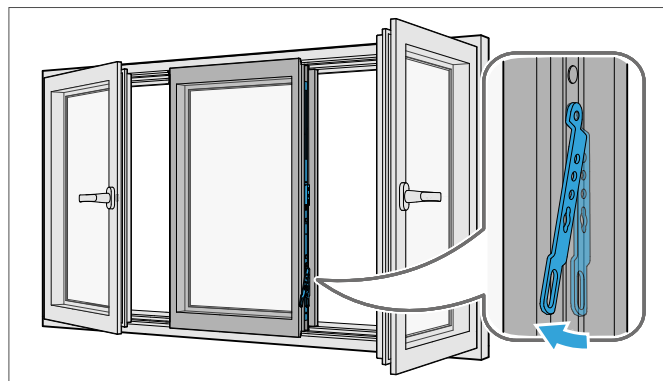
3. Den Fenstergriff des Zweitflügels in Drehstellung schalten.



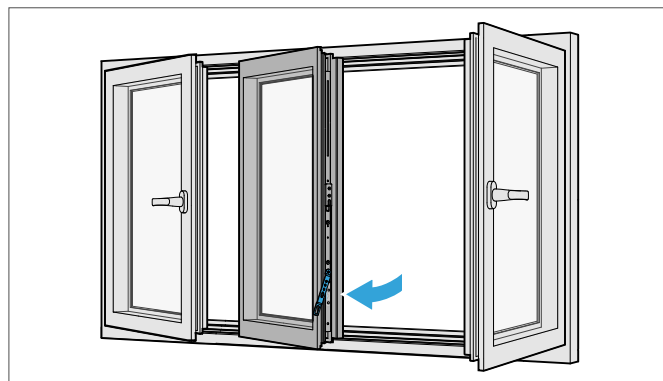
4. Den Zweitflügel öffnen.



5. Den Hebel am Mittelflügel nach innen aufschwenken.



6. Den Mittelflügel öffnen.



7. Immer zuerst den Mittelflügel schließen und den Hebel einschwenken. Dann den Zweitflügel und zuletzt den Erstflügel schließen.

4.7 Öffnungsbegrenzer S bedienen

Der Öffnungsbegrenzer S verhindert, dass unbefugte Personen das Fenster ohne Begrenzung öffnen können.

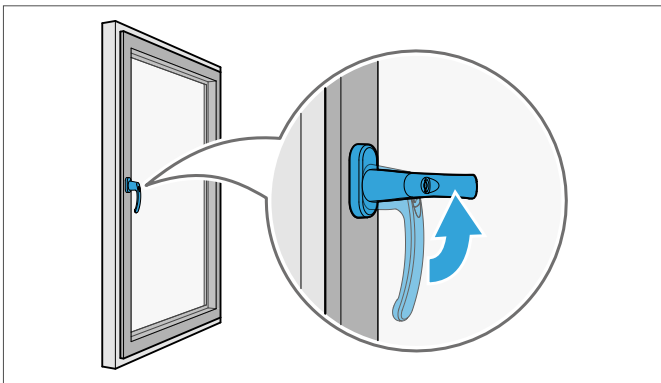
Die maximale Öffnungsweite in der Drehstellung ist 89 mm. Nur befugte Personen können das Fenster ohne Begrenzung öffnen.

Fenster mit aktivierter Öffnungsbegrenzung öffnen

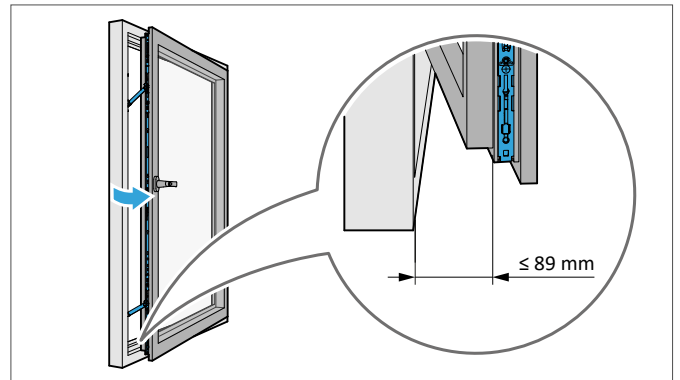
Voraussetzung

- Das Fenster ist mit einem Öffnungsbegrenzer S ausgestattet.

1. Den Fenstergriff in Drehstellung schalten.



2. Den Flügel öffnen.

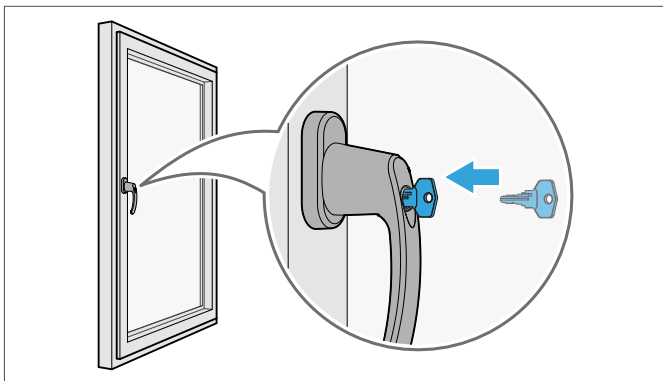


Öffnungsbegrenzung deaktivieren

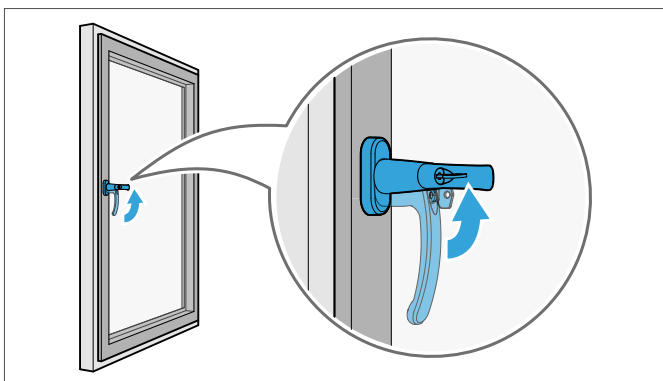
Voraussetzung

- Die Öffnungsbegrenzung ist aktiviert.

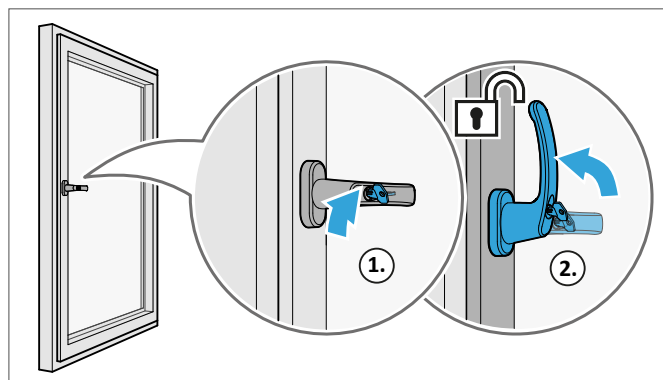
1. Den Schlüssel einstecken.



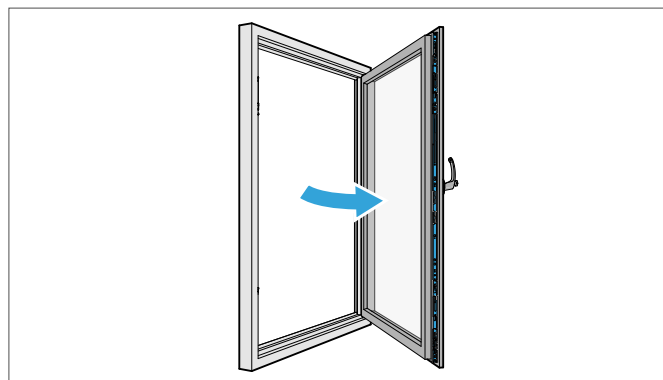
2. Den Fenstergriff in Kippstellung schalten.



3. Den Schlüssel nach rechts drehen und festhalten. Den Fenstergriff in Drehstellung schalten.



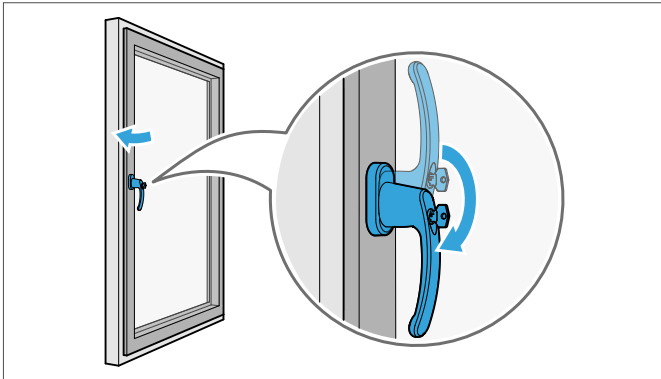
4. Den Flügel öffnen.



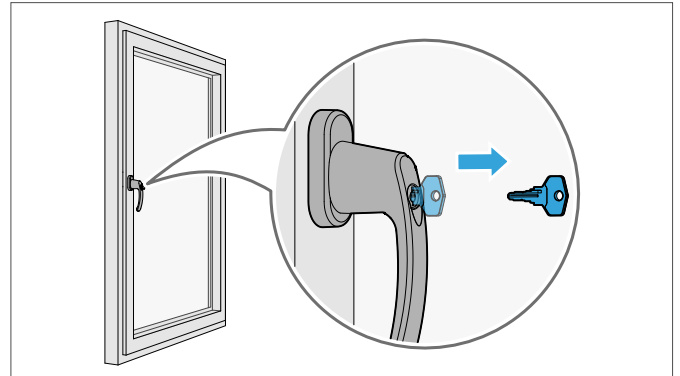
Öffnungsbegrenzung aktivieren**Voraussetzung**

- Das Fenster ist offen. Die Öffnungsbegrenzung ist deaktiviert.

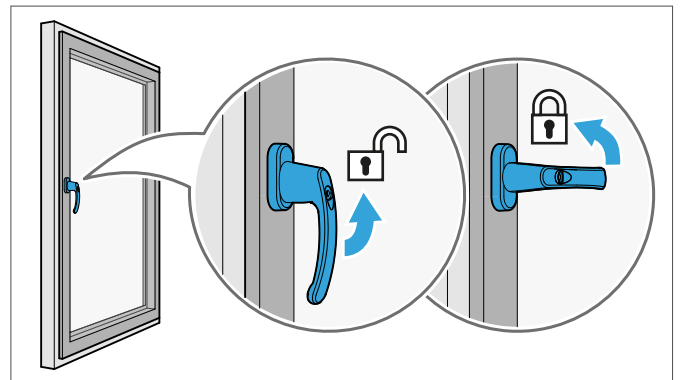
1. Den Flügel schließen und den Fenstergriff in Verschlussstellung schalten.



2. Den Schlüssel abziehen.



3. Sicherstellen, dass sich der Fenstergriff nicht nach oben schalten lässt.



4. Den Flügel öffnen und prüfen, ob die Öffnungsbegrenzung aktiv ist.

4.8 Öffnungsbegrenzer C bedienen

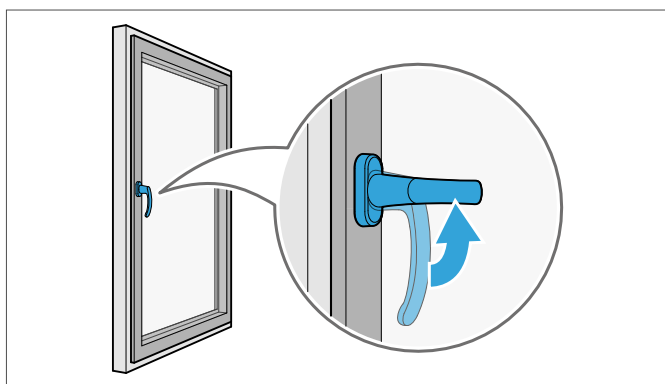
Der Öffnungsbegrenzer C beschränkt die maximale Öffnungsweite in der Drehstellung auf 89 mm. Bei Bedarf kann ein Benutzer das Fenster ohne Begrenzung öffnen.

Fenster mit aktivierter Öffnungsbegrenzung öffnen

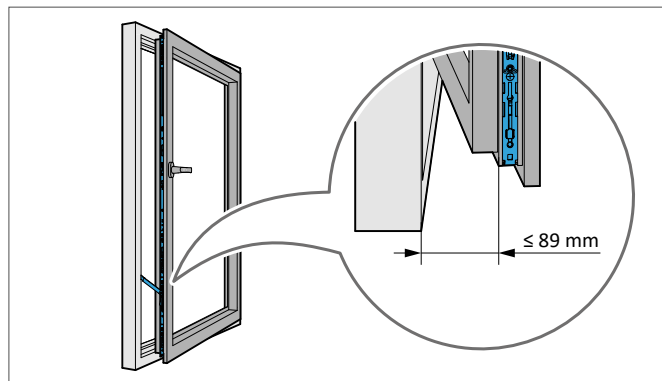
Voraussetzung

- Das Fenster ist mit einem Öffnungsbegrenzer C ausgestattet.

1. Den Fenstergriff in Drehstellung schalten.



2. Den Flügel öffnen.

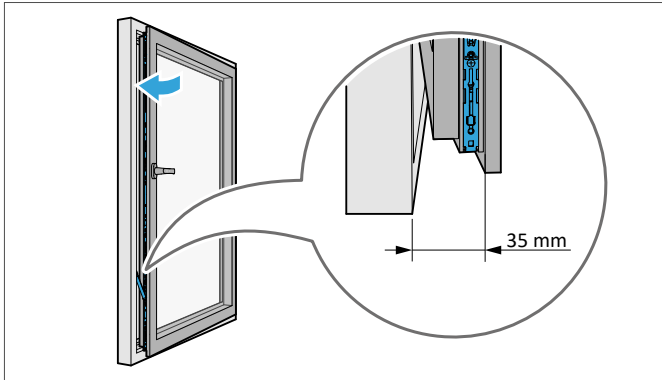


Öffnungsbegrenzung deaktivieren

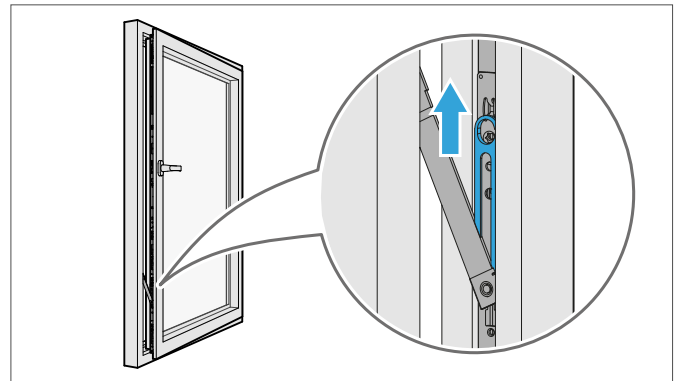
Voraussetzung

- Der Öffnungsbegrenzer C ist aktiviert.

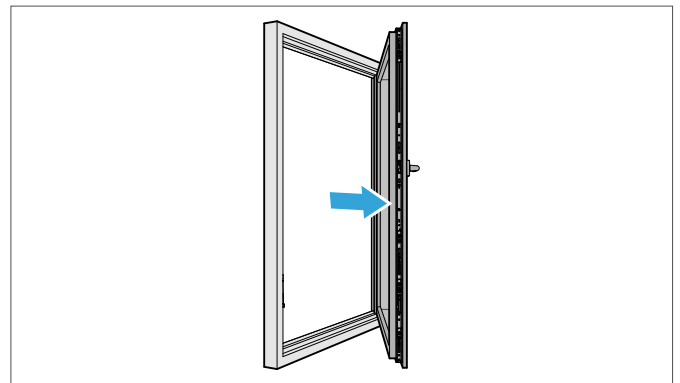
1. Den Flügel so weit öffnen, dass die Öffnungsweite 35 mm beträgt.



2. Den Schieber des Öffnungsbegrenzers nach oben ziehen.



3. Den Flügel öffnen.

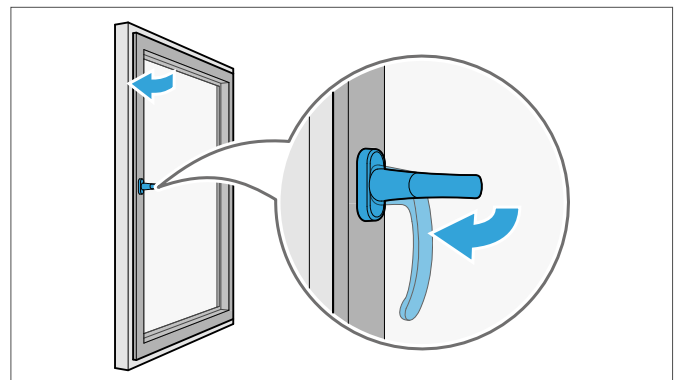


Öffnungsbegrenzung aktivieren

Voraussetzung

- Das Fenster ist geöffnet. Die Öffnungsbegrenzung ist deaktiviert.

1. Den Flügel schließen und den Fenstergriff in Verschlussstellung schalten.



2. Den Flügel öffnen und prüfen, ob die Öffnungsbegrenzung aktiv ist.

4.9 Öffnungsbegrenzer 90° bedienen

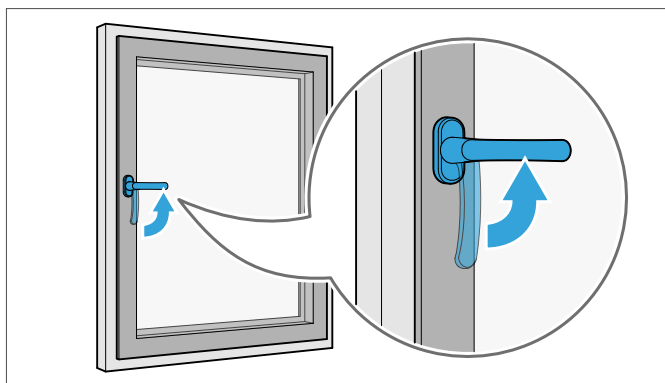
Der Öffnungsbegrenzer 90° begrenzt den Öffnungswinkel eines Fensters auf 90°.

Fenster öffnen

Voraussetzung

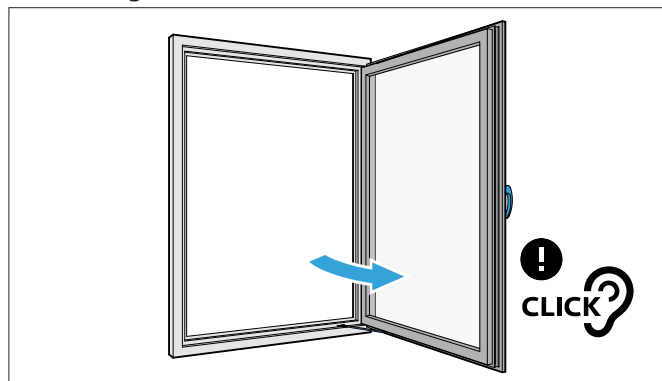
- Das Fenster ist mit einem Öffnungsbegrenzer 90° ausgestattet.

1. Den Fenstergriff in Drehstellung schalten.



2. Den Flügel öffnen.

→ Bei einem Öffnungswinkel von 90° rastet der Flügel ein.



4.10 Flügelbremse bedienen

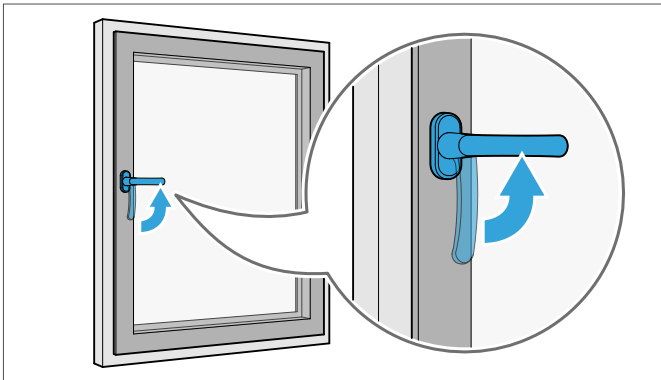
Die Flügelbremse begrenzt den Öffnungswinkel eines Fensters. Der Benutzer kann einen Öffnungswinkel zwischen 25° und 91° wählen. Der Flügel arretiert im gewünschten Öffnungswinkel.

Flügelbremse aktivieren

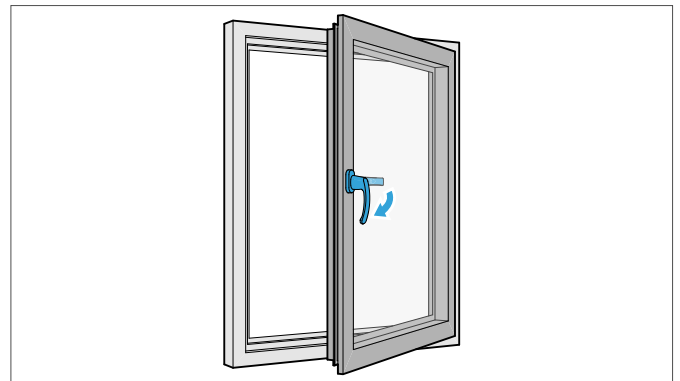
Voraussetzung

- Das Fenster ist mit einer Flügelbremse ausgestattet.

1. Den Fenstergriff in Drehstellung schalten.

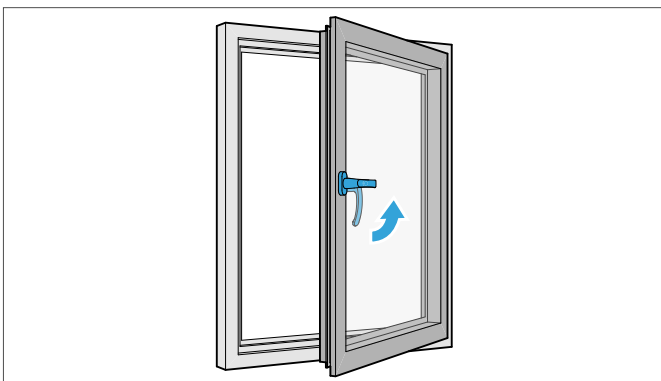


2. Den Flügel in die gewünschte Öffnungsweite drehen. Den Fenstergriff in Verschlussstellung schalten.

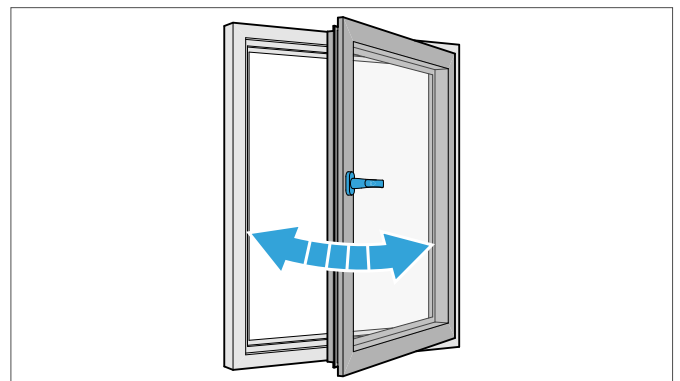


Flügelbremse deaktivieren

1. Den Fenstergriff in Drehstellung schalten.



2. Den Flügel weiter öffnen oder schließen.



4.11 Flügelbremse TR bedienen

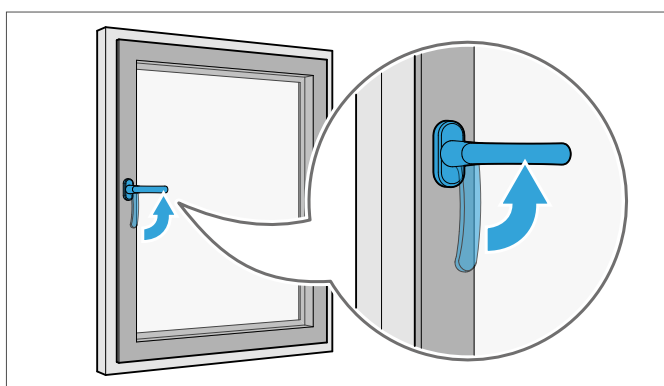
Die Flügelbremse TR begrenzt den Öffnungswinkel eines Fensters. Der Benutzer kann einen Öffnungswinkel zwischen 15° und 90° wählen. Der Flügel arretiert im gewünschten Öffnungswinkel.

Flügelbremse TR aktivieren

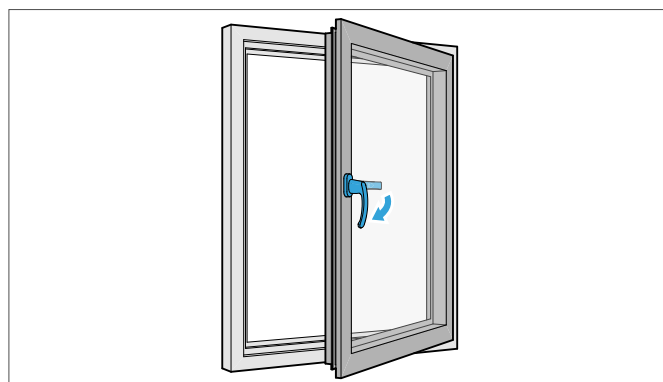
Voraussetzung

- Das Fenster ist mit einer Flügelbremse TR ausgestattet.

1. Den Fenstergriff in Drehstellung schalten.

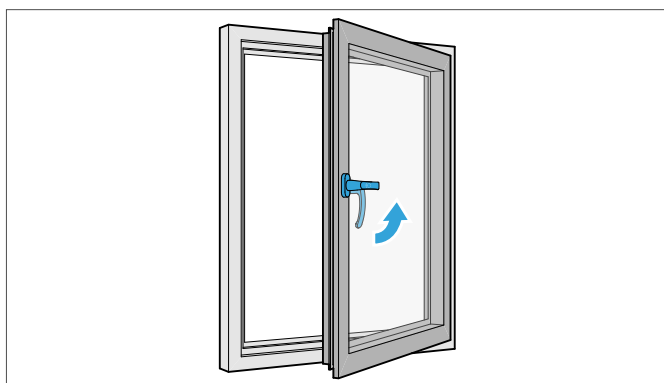


2. Den Flügel in die gewünschte Öffnungsweite (15° bis 90°) drehen. Den Fenstergriff in Verschlussstellung schalten.

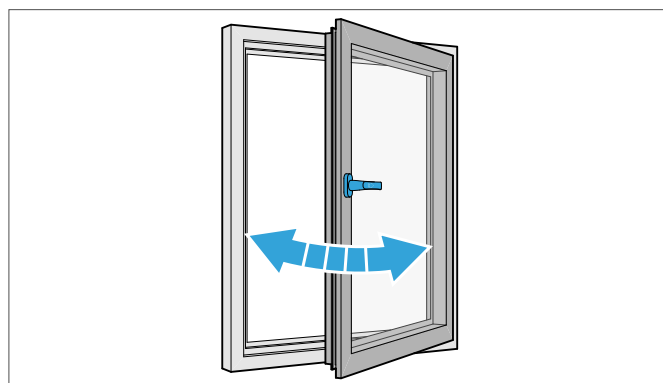


Flügelbremse TR deaktivieren

1. Den Fenstergriff in Drehstellung schalten.



2. Den Elementflügel weiter öffnen oder schließen.



4.12 Spaltlüftung bedienen

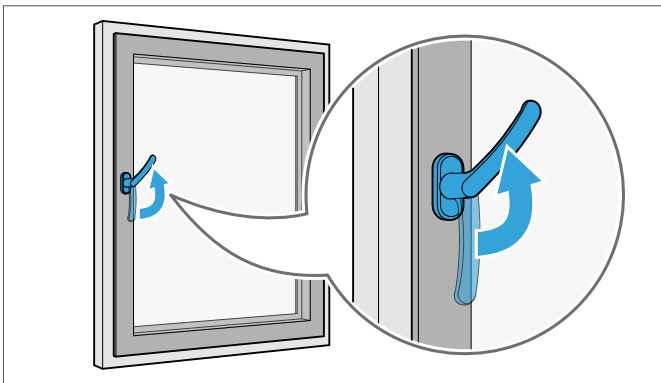
Die Spaltlüftung ermöglicht das Kippen eines Fensters mit einem kleinen Öffnungswinkel.

Fenster öffnen

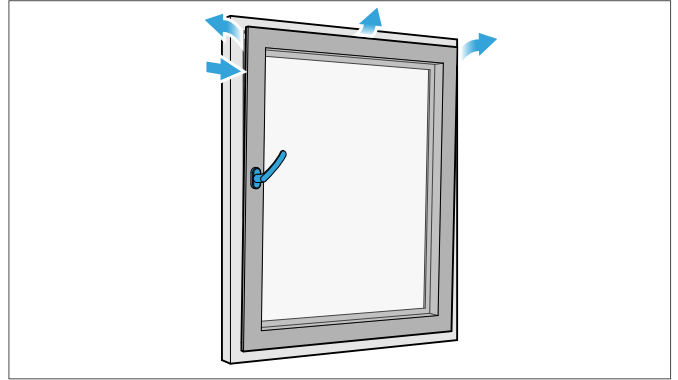
Voraussetzung

- Das Fenster ist mit einer Spaltlüftung ausgestattet.

1. Den Fenstergriff in die Spaltlüftungsstellung schalten.



2. Den Flügel kippen.



4.13 Energiesparschere bedienen

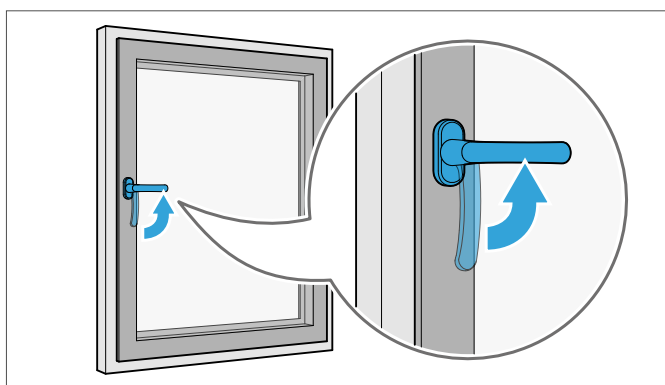
Die Energiesparschere ermöglicht das Kippen eines Fensters mit einem kleinen Öffnungswinkel.

Energiesparschere aktivieren

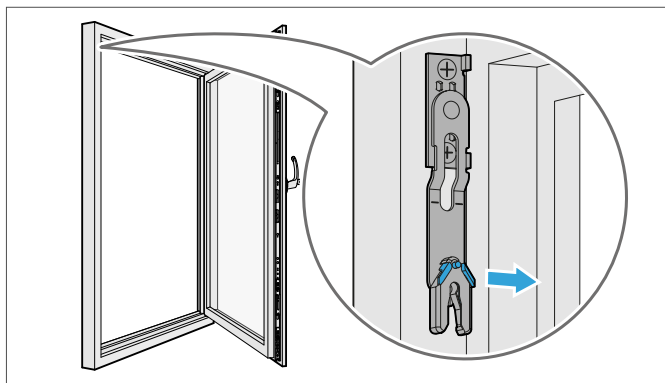
Voraussetzung

- Das Element ist mit einer Energiesparschere ausgestattet.

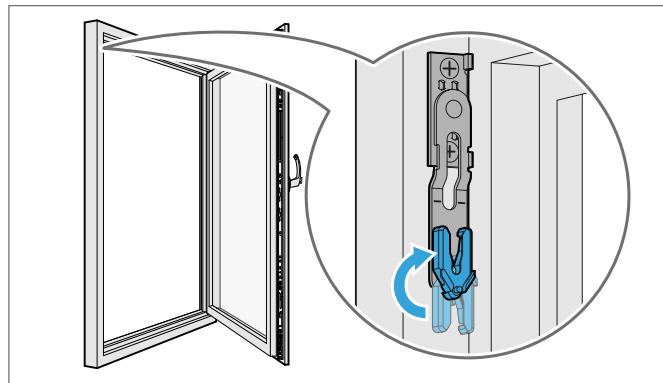
1. Den Fenstergriff in Drehstellung schalten. Das Fenster öffnen.



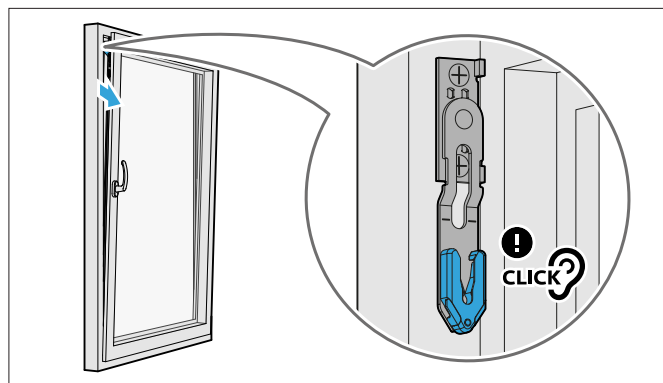
2. Um die Energiesparschere zu aktivieren, das Arretierstück in Pfeilrichtung lösen und halten.



3. Das Einlaufstück nach oben drehen.

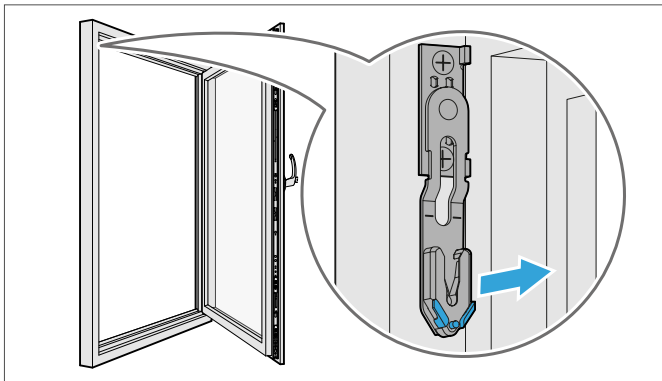


→ Das Einlaufstück rastet ein.

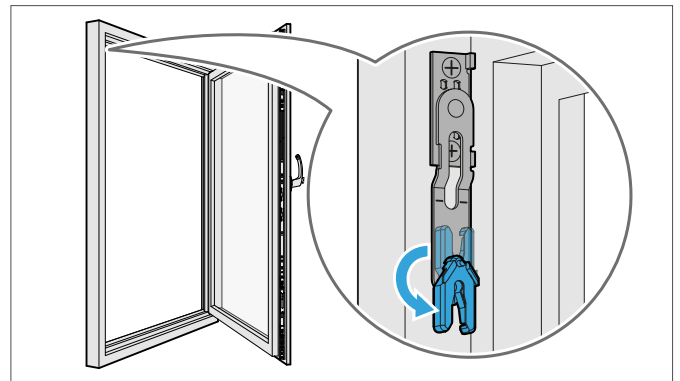


Energiesparschere deaktivieren

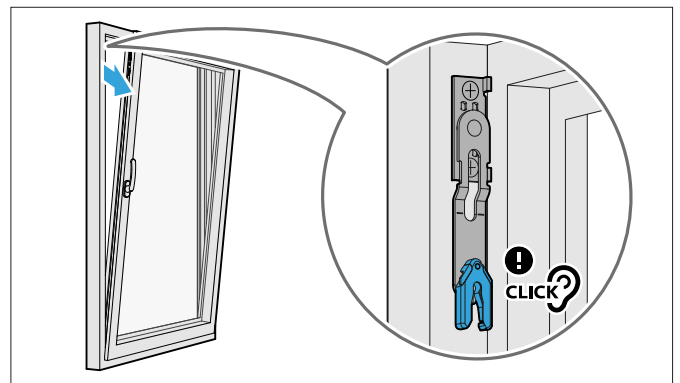
1. Um die Energiesparschere wieder zu deaktivieren, das Arretierstück in Pfeilrichtung lösen.



2. Das Einlaufstück nach unten drehen.



→ Das Einlaufstück rastet ein.



4.14 Fensterfeststeller bedienen

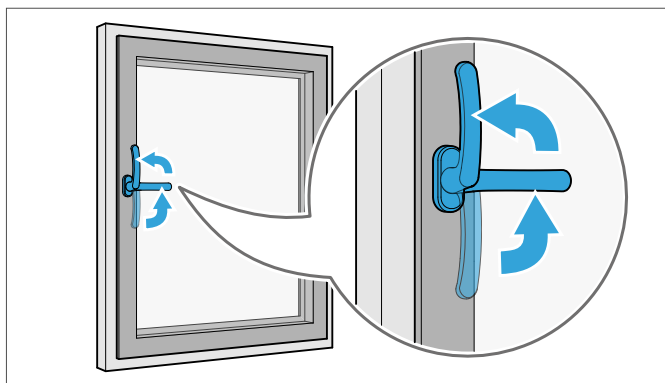
Der Fensterfeststeller begrenzt die Öffnungsweite des Fensters in Drehstellung oder Kippstellung. Mit dem Fensterfeststeller sind 4 verschiedene Öffnungsweiten möglich.

Fensterfeststeller arretieren

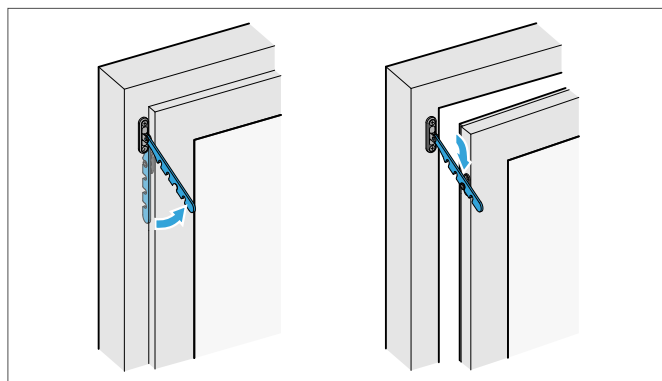
Voraussetzung

- Das Fenster ist mit einem Fensterfeststeller ausgestattet.

1. Den Fenstergriff in Drehstellung oder Kippstellung schalten.



2. Den Flügel in die gewünschte Stellung bewegen und mit dem Fensterfeststeller arretieren.



4.15 Drehspaltlüftung bedienen

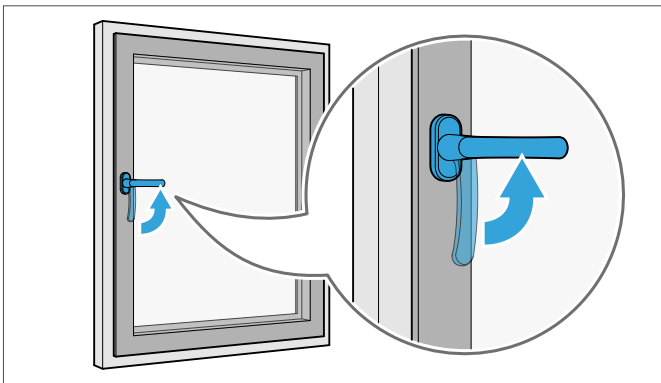
Die Drehspaltlüftung begrenzt die Öffnungsweite des Fensters in Drehstellung. Mit der Drehspaltlüftung sind 3 verschiedene Öffnungsweiten möglich.

Fenster ohne Öffnungsbegrenzung öffnen

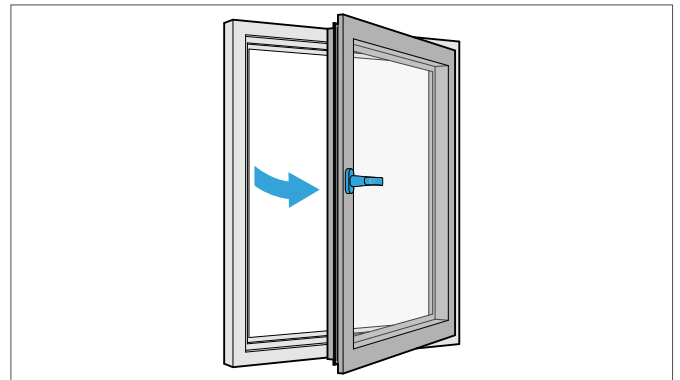
Voraussetzung

- Das Fenster ist mit einer Drehspaltlüftung ausgestattet.

1. Den Fenstergriff in Drehstellung schalten.



2. Den Flügel in Drehstellung öffnen.



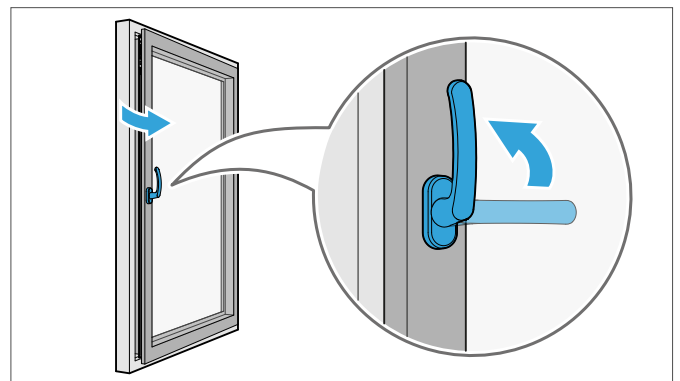
Flügel in der 1. Schaltstellung öffnen

Voraussetzung

- Die Öffnungsbegrenzung ist nicht aktiv.

1. Den Flügel schließen.

2. Den Fenstergriff nach oben schalten und den Flügel öffnen.

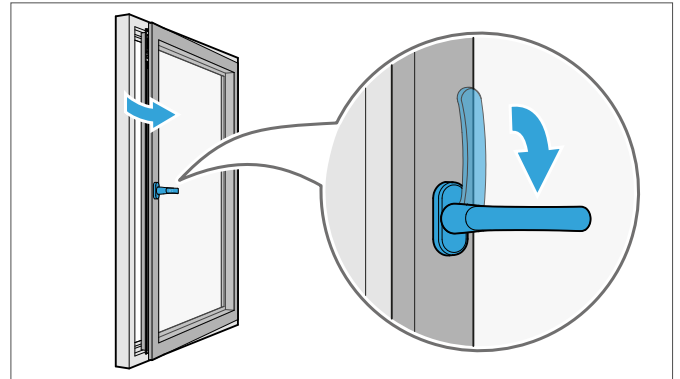


Flügel in der 2. Schaltstellung öffnen

Voraussetzung

- Die 1. Schaltstellung ist aktiv.

- ◇ Den Fenstergriff in Drehstellung schalten und den Flügel öffnen.

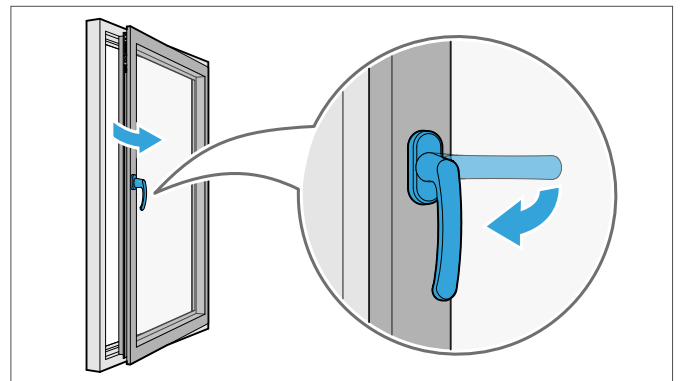


Flügel in der 3. Schaltstellung öffnen

Voraussetzung

- Die 2. Schaltstellung ist aktiv.

- ◇ Den Fenstergriff in Verschlussstellung schalten und den Flügel öffnen.

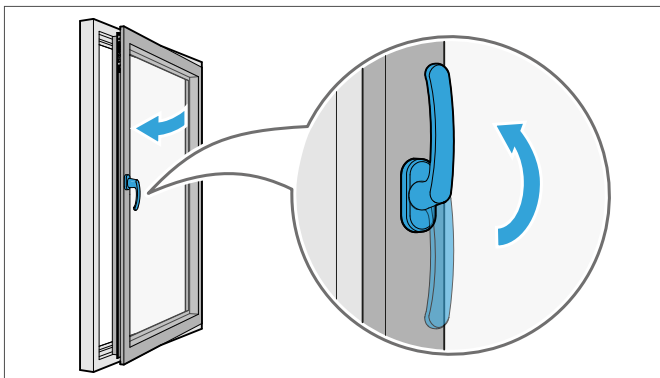


Fenster schließen

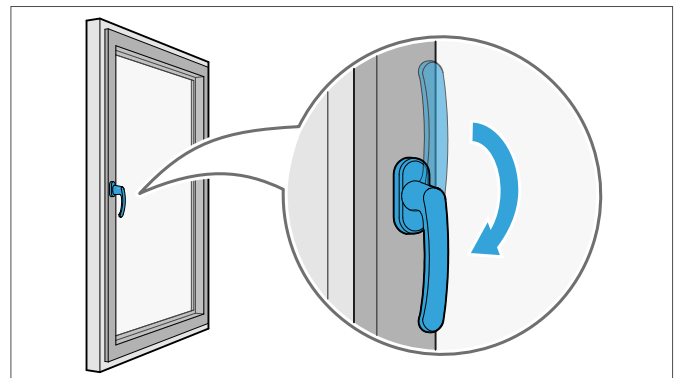
Voraussetzung

- Die 3. Schaltstellung ist aktiv.

1. Den Fenstergriff nach oben schalten und gleichzeitig das Fenster schließen.



2. Den Fenstergriff in Verschlussstellung schalten.



4.16 Drehsperre bedienen

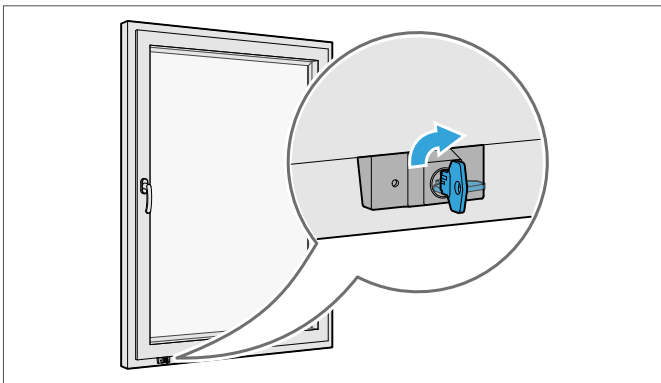
Die Drehsperre verhindert, dass unbefugte Personen das Fenster in der Drehstellung öffnen können. Eine aktivierte Drehsperre ermöglicht das Öffnen des Fensters ausschließlich in der Kippstellung.

Drehsperre aktivieren

Voraussetzung

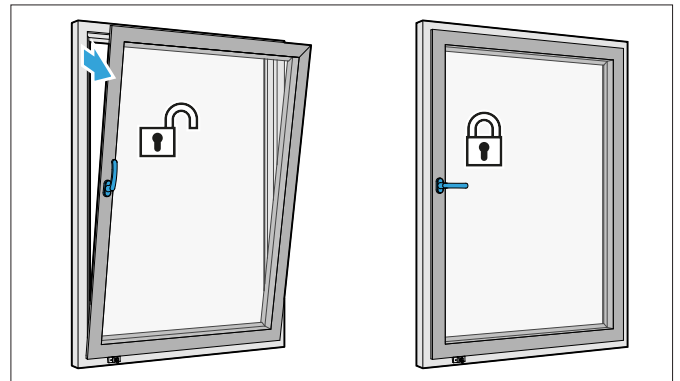
- Das Fenster ist mit einer Drehsperre ausgestattet.

1. Den Schlüssel nach rechts drehen.



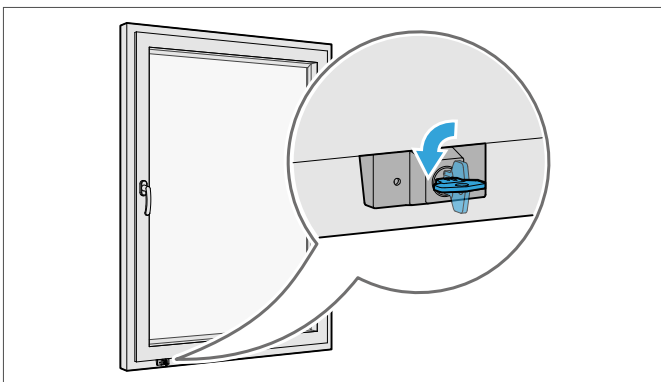
2. Den Schlüssel abziehen.

→ Der Flügel lässt sich ausschließlich kippen.

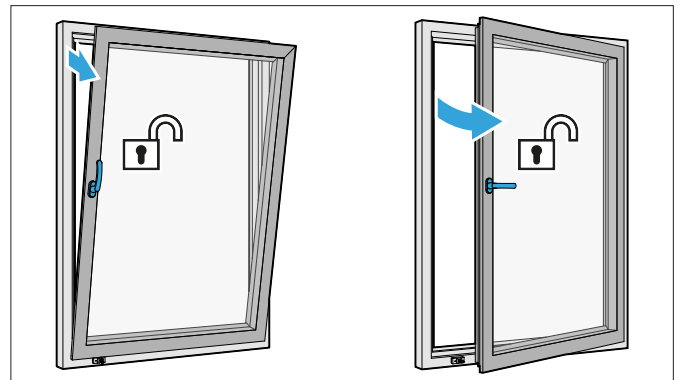


Drehsperre deaktivieren

- ◇ Den Schlüssel nach links drehen.



→ Der Flügel lässt sich drehen und kippen.



4.17 Drehsperre verdeckt bedienen

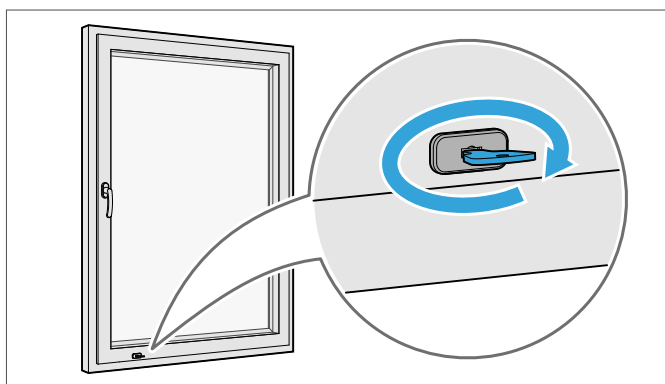
Die verdeckte Drehsperre verhindert, dass unbefugte Personen das Fenster in der Drehstellung öffnen können. Eine aktivierte Drehsperre ermöglicht das Öffnen des Fensters ausschließlich in der Kippstellung.

Drehsperre verdeckt aktivieren

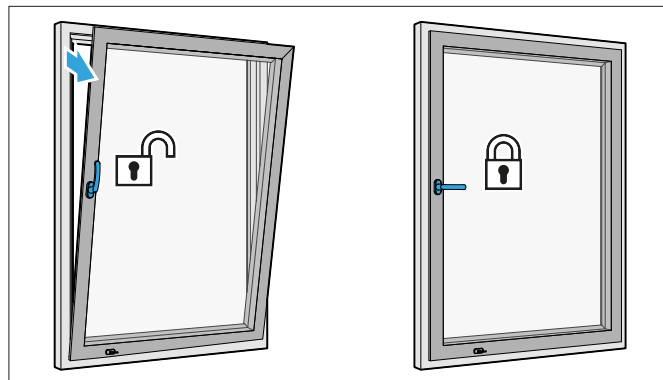
Voraussetzung

- Das Fenster ist mit einer Drehsperre verdeckt ausgestattet.

◇ Den Schlüssel nach rechts drehen.

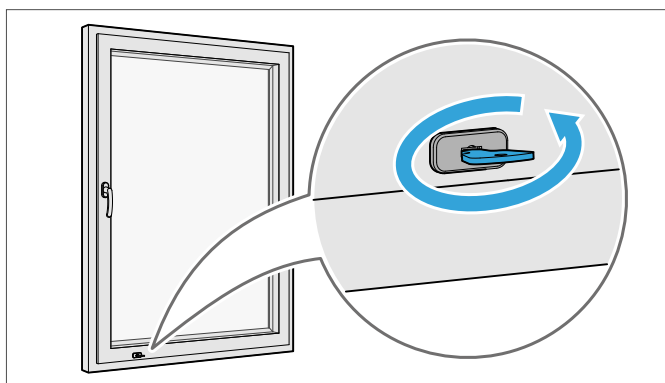


→ Der Flügel lässt sich ausschließlich kippen.

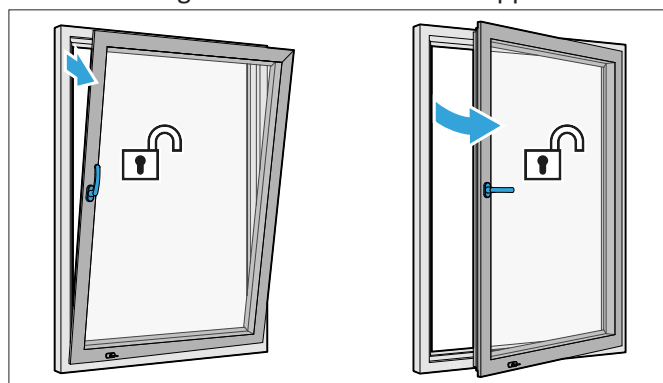


Drehsperre verdeckt deaktivieren

◇ Den Schlüssel nach links drehen.



→ Der Flügel lässt sich drehen und kippen.



4.18 Fenstergriff abschließbar bedienen

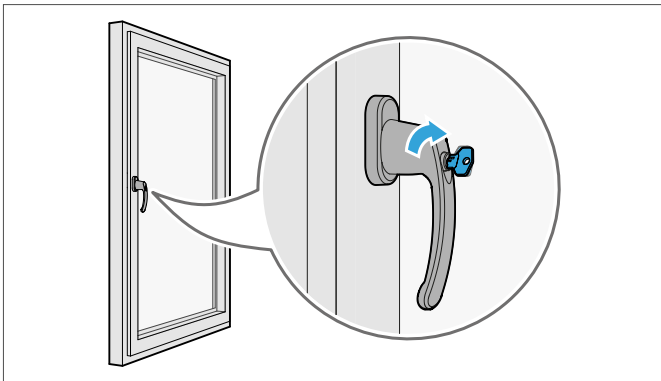
Ein abschließbarer Fenstergriff ermöglicht das Abschließen eines Fensters.

Fenster aufschließen

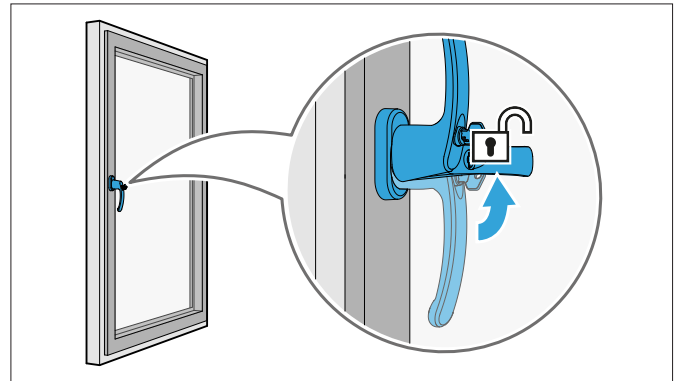
Voraussetzung

- Das Fenster ist mit einem abschließbaren Fenstergriff ausgestattet.

◇ Den Schlüssel nach rechts drehen.

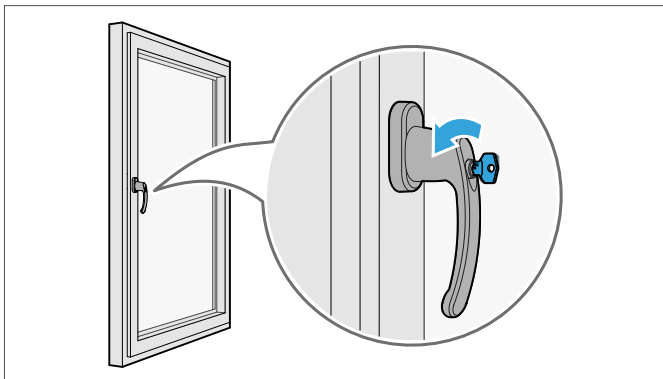


→ Das Fenster kann gekippt und gedreht werden.

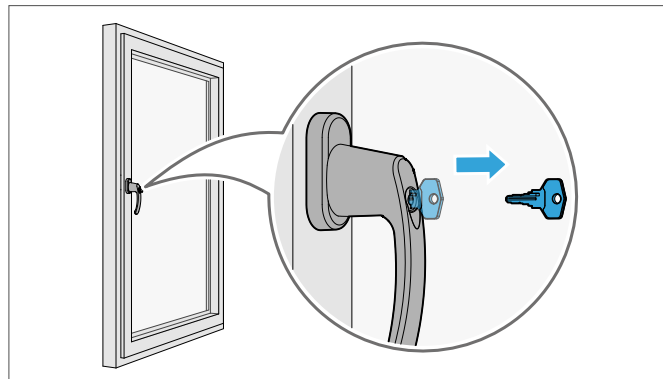


Fenster abschließen

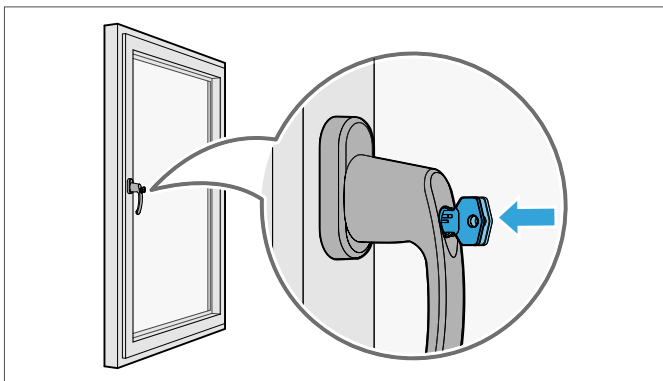
1. Den Schlüssel nach links drehen.



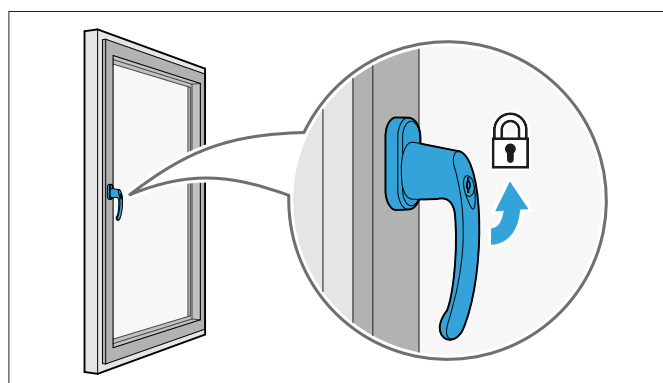
3. Den Schlüssel abziehen.



2. Das Zylinderschloss mit dem Schlüssel eindrücken.



→ Das Fenster kann nicht gekippt und gedreht werden.

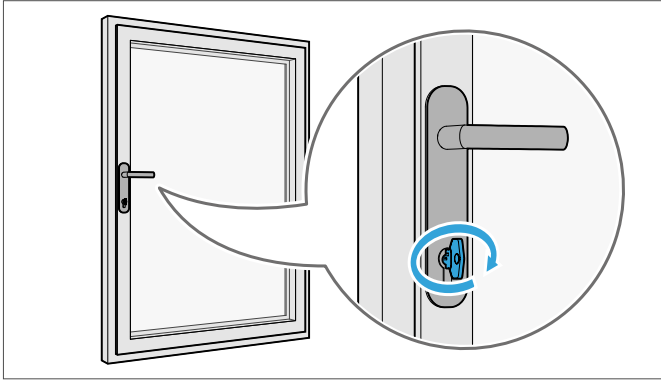


4.19 Türgriff bedienen

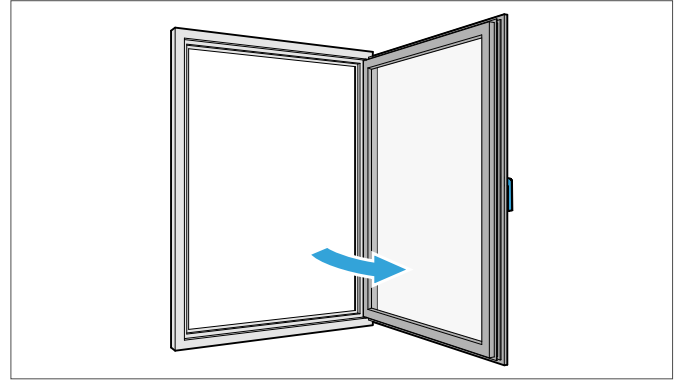
Ein Türgriff ermöglicht das Öffnen einer Fenstertür in Drehstellung. Ein Türgriff ist abschließbar.

Fenstertür aufschließen

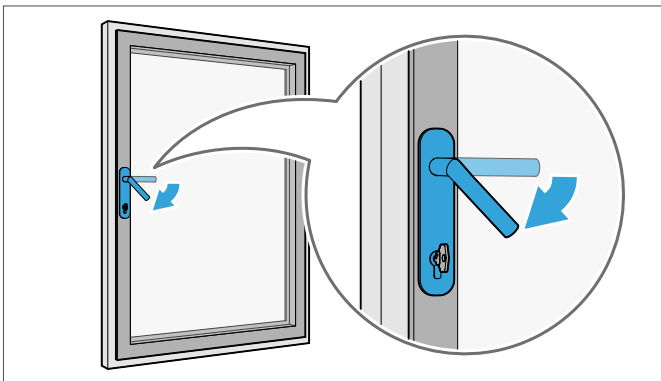
1. Den Schlüssel nach rechts drehen.



3. Die Fenstertür öffnen.



2. Den Türgriff nach unten drücken.

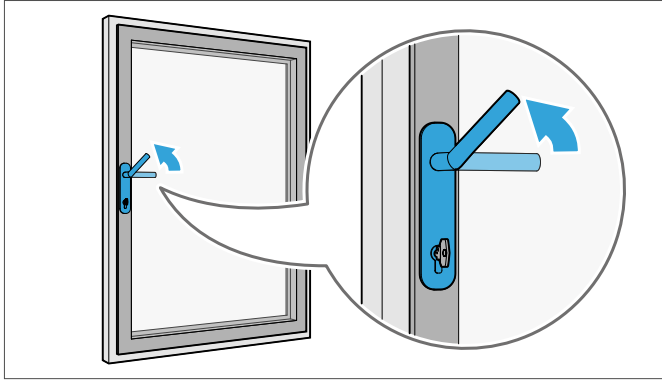


Fenstertür abschließen

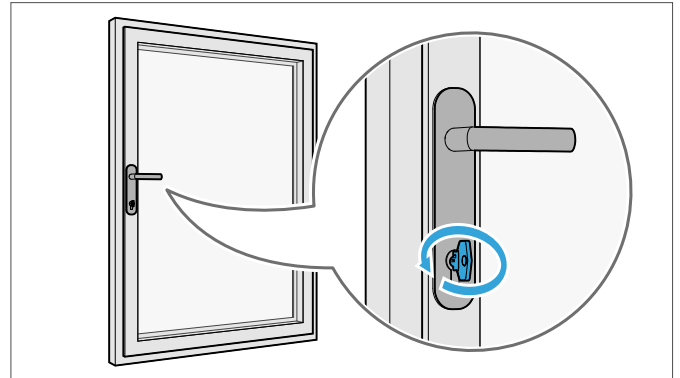
Voraussetzung

- Die Fenstertür ist mit einem Türgriff ausgestattet.

1. Um den Schlüssel freizuschalten, den Türgriff bis zum Anschlag nach oben drücken.



2. Den Schlüssel nach links drehen.

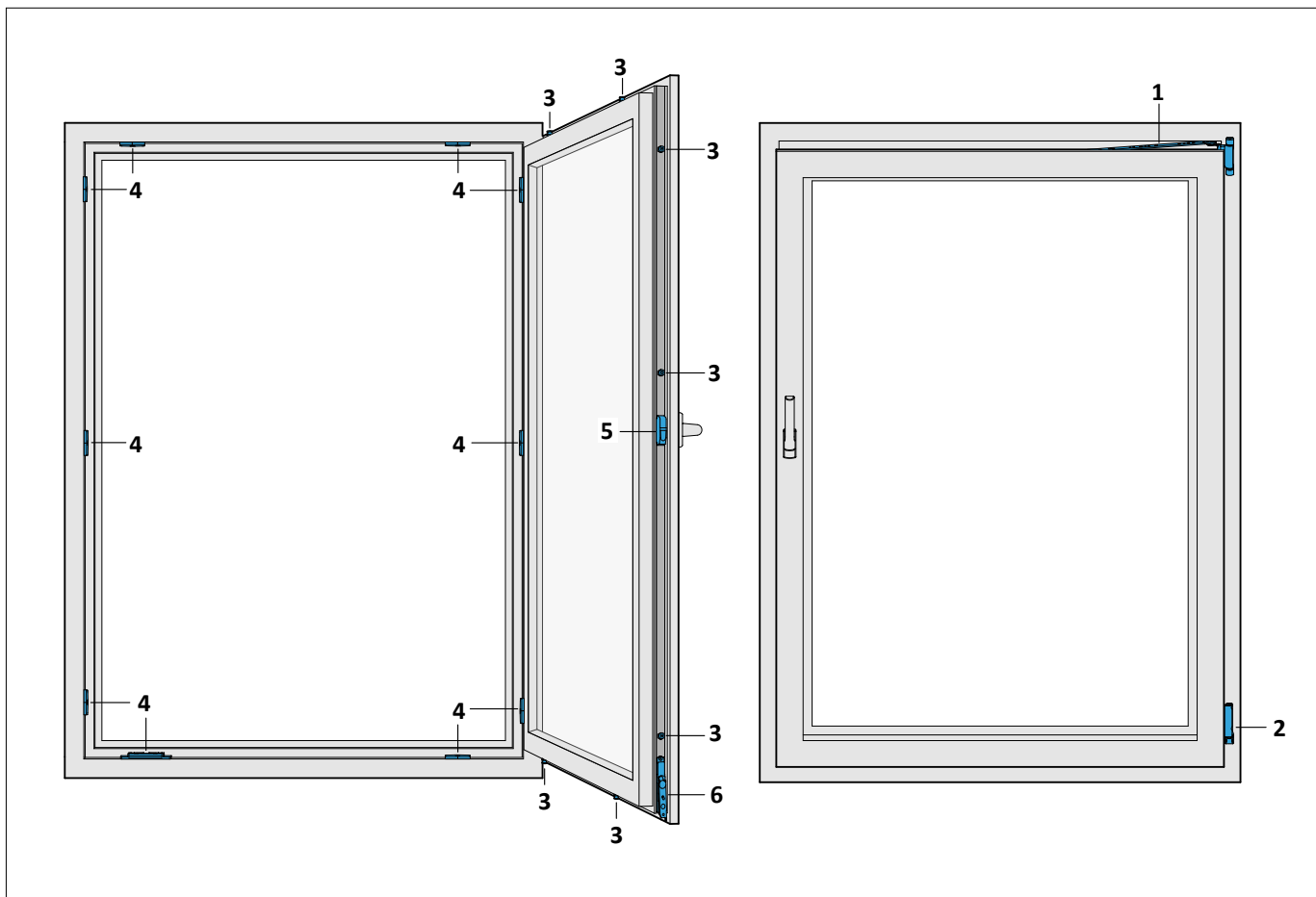


5 Wartung und Pflege



5.1 Hinweise zur Reinigung und Pflege

- ◇ Für die Reinigung einen weichen Lappen verwenden.
- ◇ Ausschließlich pH-neutrale Reinigungsmittel in verdünnter Form verwenden.
- ◇ Nach der Reinigung den Beschlag gründlich trocknen.
- ◇ Die Oberfläche mit einem ölgetränkten Tuch leicht abwischen. Dazu ein säurefreies und harzfreies Öl verwenden.

5.2 Bauteile schmieren



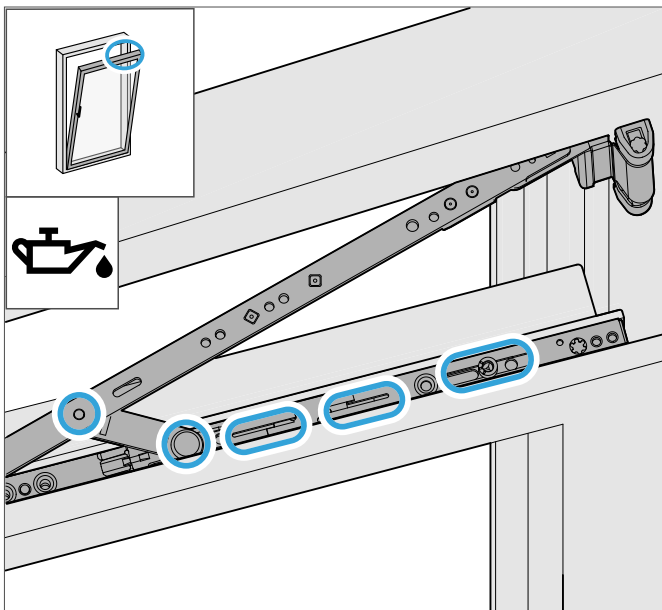
1	Schere (siehe Seite 45)
2	Eckband (siehe Seite 47) und Ecklager (siehe Seite 48)
3	Komfortpilzbolzen (siehe Seite 48)
4	Schließbleche (siehe Seite 49)
5	Fehlbedienungssperre (siehe Seite 50)
6	Kippriegelbauteil (siehe Seite 51) und Flügelheber (siehe Seite 50)

Arbeitsmittel	Einsatzzweck	Materialnummer
 <ul style="list-style-type: none"> Empfohlene Schmiermittel: <ul style="list-style-type: none"> • Cosmo-Beschlagöl von SIEGENIA 	Alle beweglichen Beschlagteile im Flügel	H4001.2130
 <ul style="list-style-type: none"> Wartungsfett von SIEGENIA 	Alle Verschlussstellen im Rahmen	ZXSX0120-093010

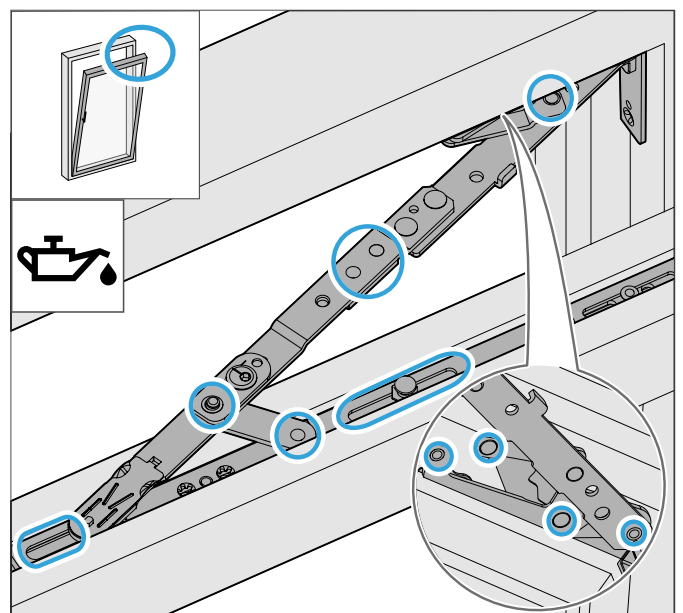
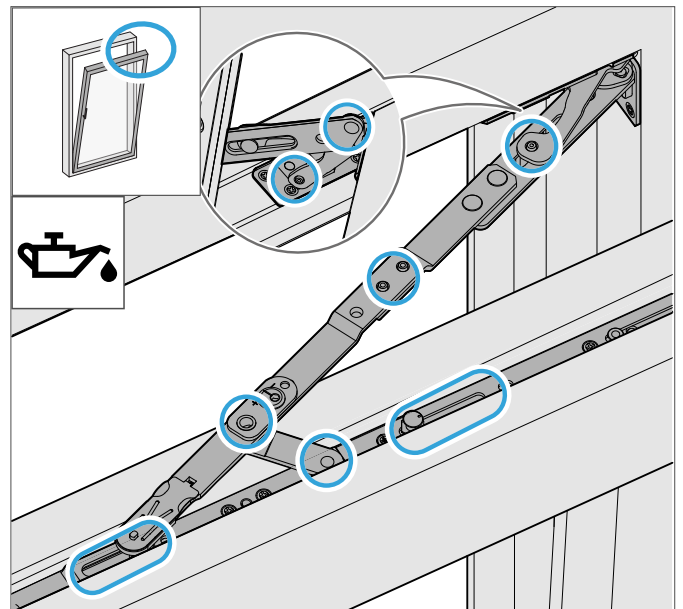
Einsatzbereich der Beschläge	Intervall
Schulen, Hotels, Krankenhäuser	Halbjährlich
Büro- oder öffentlicher Bau	Halbjährlich
Gebäude in ≤ 1000 m Entfernung zur Küste	Halbjährlich
allgemeiner Wohnungsbau	Jährlich

Schere schmieren

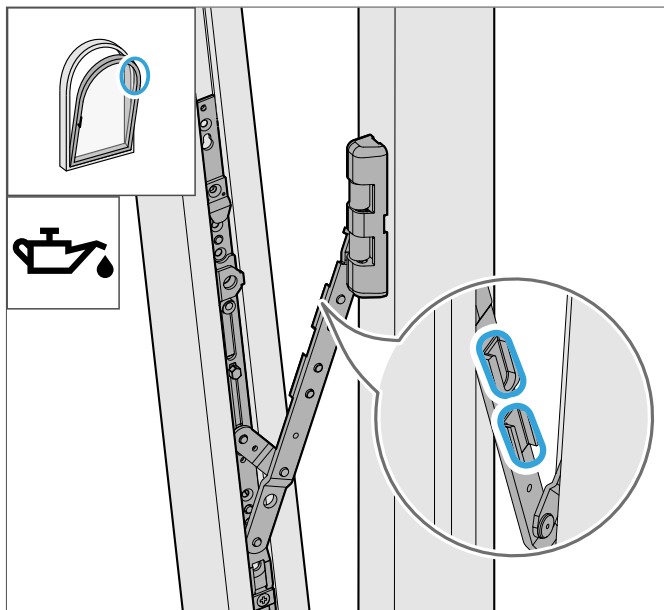
◇ Bei einem Fenster mit aufliegender Bandseite: Die Schere an den markierten Stellen ölen.



◇ Bei einem Fenster mit verdeckt liegender Bandseite: Die Schere an den markierten Stellen ölen.

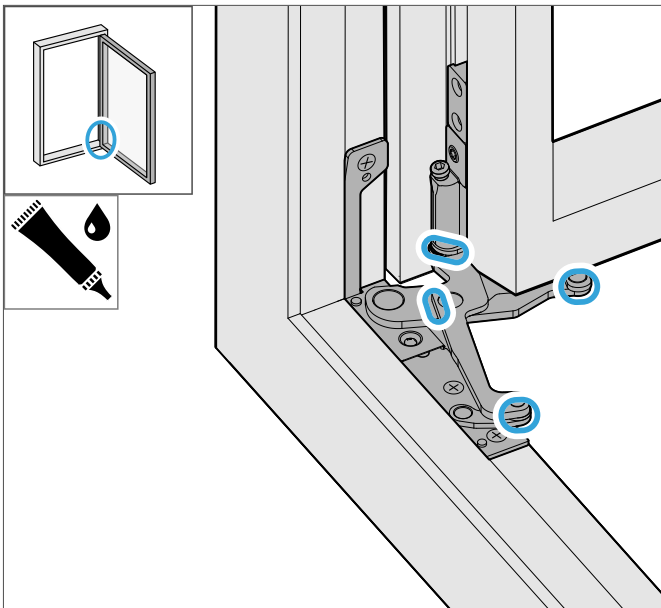
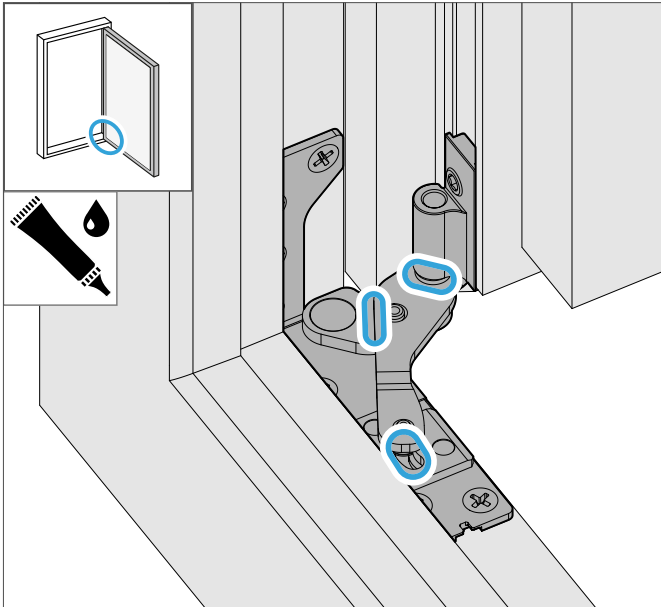


- ◇ Bei einem Rundbogenfenster oder anderen Sonderfenstern: Die Schere an den markierten Stellen ölen.



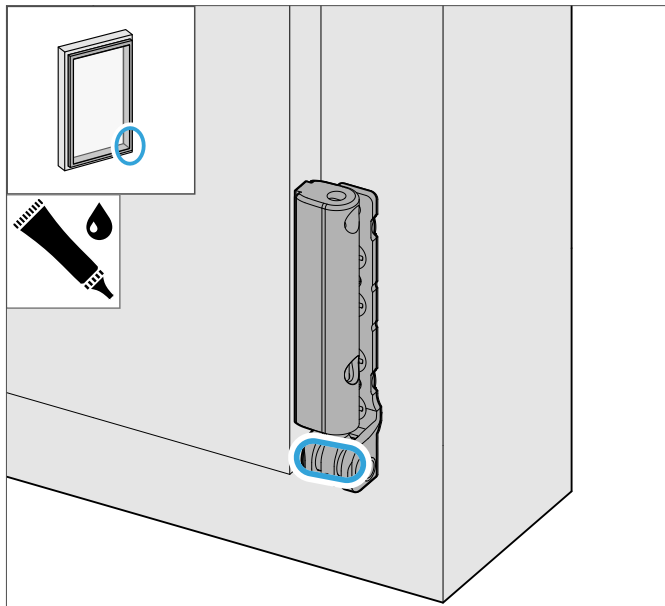
Eckband verdeckt liegend schmieren

◇ Das Eckband an den markierten Stellen fetten.



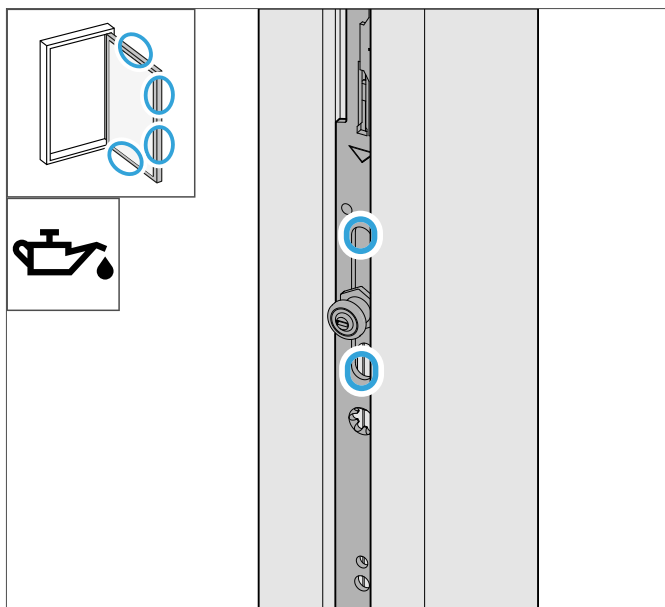
Ecklager aufliegend schmieren

- ◇ Das Ecklager an der markierten Stelle fetten.



Verriegelungselement schmieren

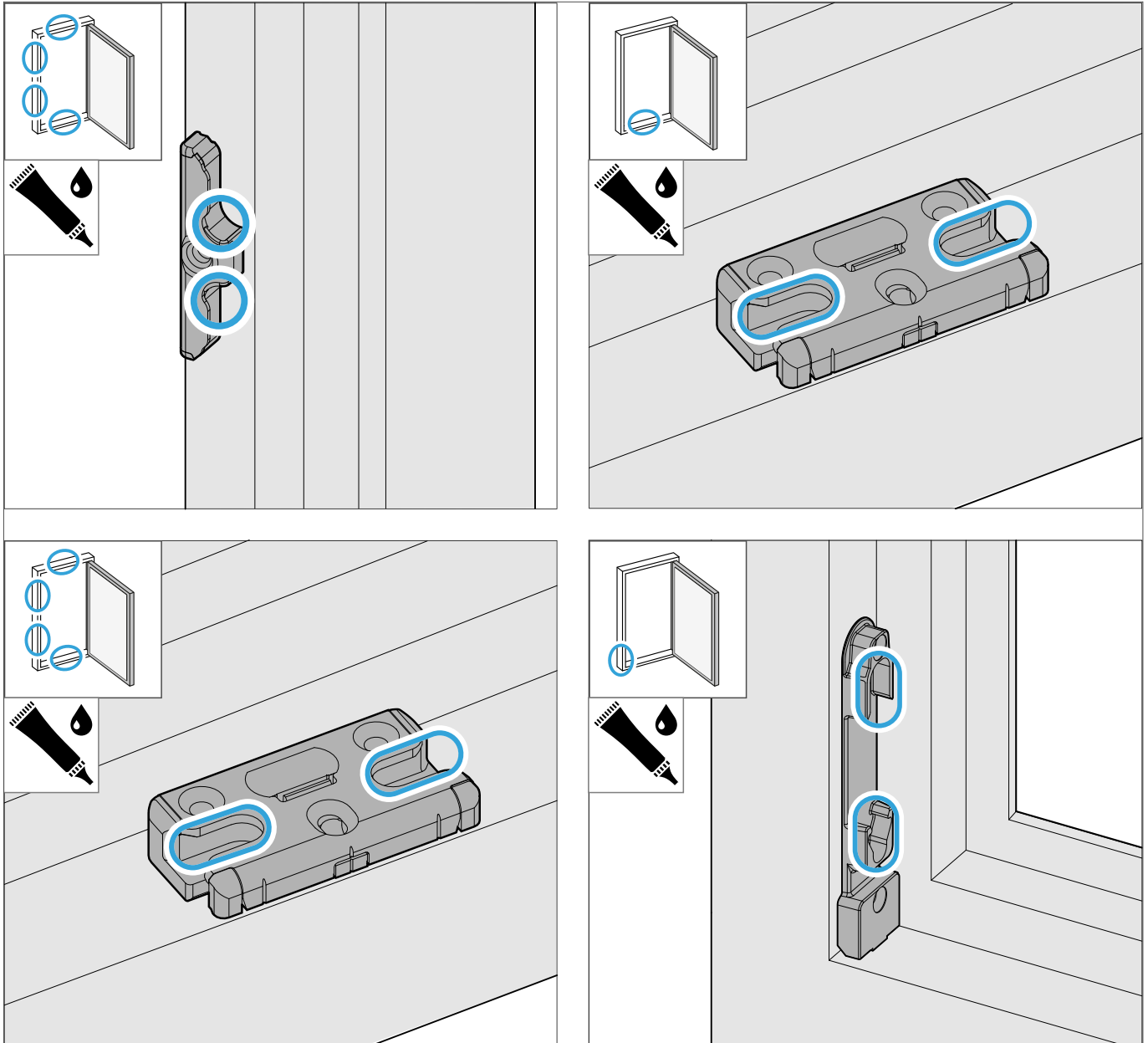
- ◇ Die Komfortpilzbolzen an den markierten Stellen ölen.



Schließbleche schmieren

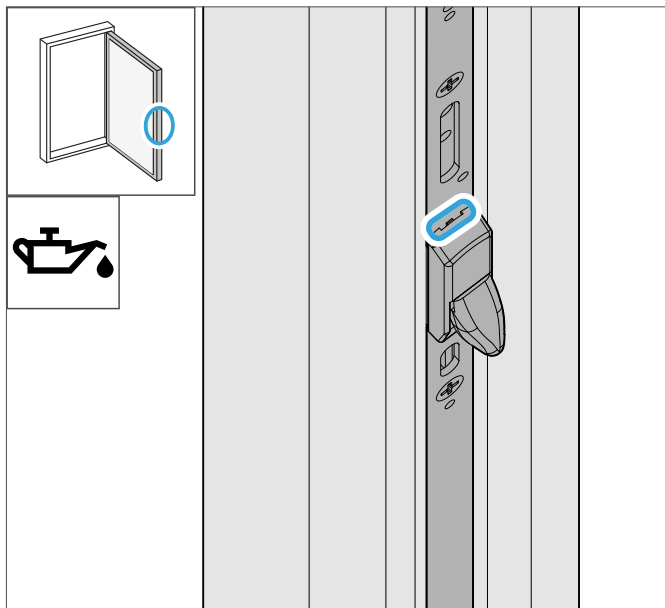
Je nach Bauart des Fensters gibt es verschiedene Arten von Schließblechen.

◊ Die Schließbleche an den markierten Stellen fetten.



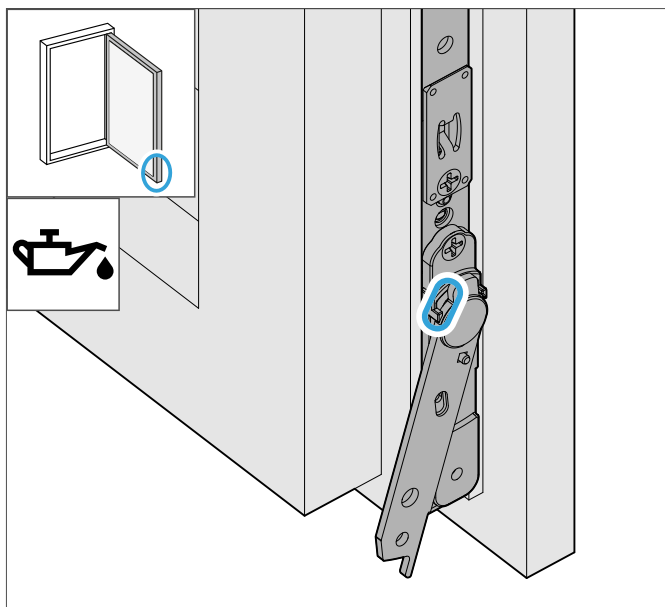
Fehlbedienungssperre schmieren

- ◇ Die Fehlbedienungssperre an der markierten Stelle ölen.



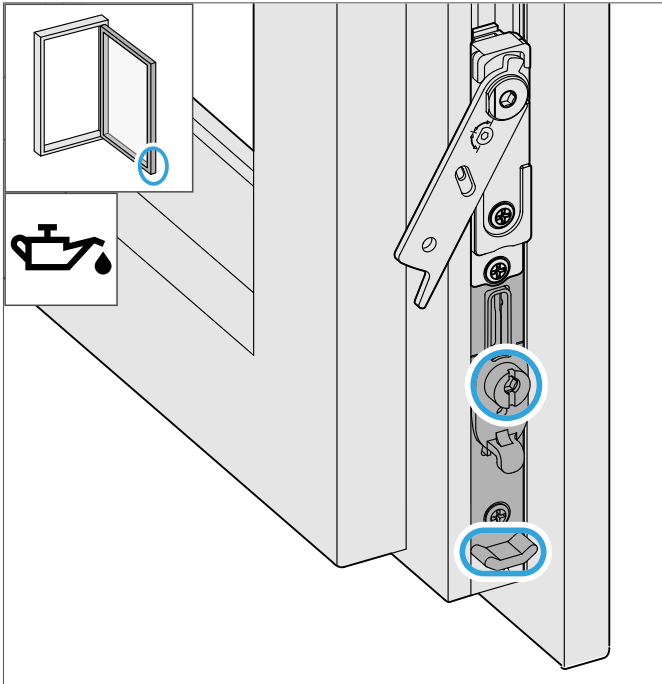
Flügelheber FBS schmieren

- ◇ Den Flügelheber FBS an der markierten Stelle ölen.



Kippriegelbauteil FH schmieren

- ◇ Das Kippriegelbauteil an den markierten Stellen ölen.



6 Fehlerbehebung

6.1 Kontakt zum Hersteller

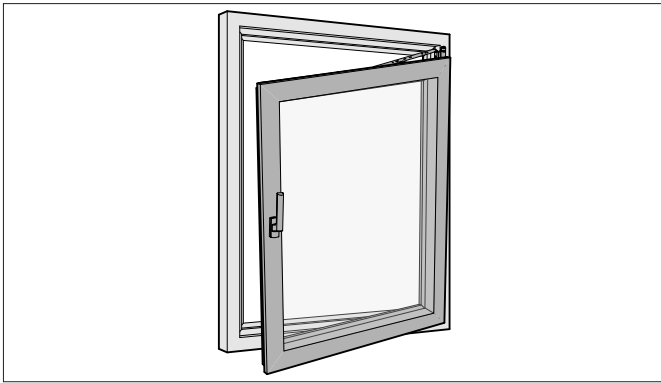
- ◇ Wenn die folgenden Angaben den Fehler nicht beschreiben, dann Kontakt mit dem Hersteller aufnehmen: <https://link.si/td/service001/0324>



6.2 Fehlerursache und Abhilfe

Problem	Mögliche Ursache	Abhilfe
Das Fenster ist ausgehängt.	Fehlbedienung	Den Flügel einhängen (siehe Seite 53).
Der Komfortpilzbolzen läuft schwergängig in das Schließeteil ein.	Der Komfortpilzbolzen hat sich beim Putzen verstellt.	Den FalzluftEinstellung Komfortpilzbolzen (siehe Seite 54).
Die Funktion des Öffnungsbegrenzers S ist nicht gegeben.	Der Ausstellarm ist nicht in das Flügelteil eingehängt.	Den Ausstellarm des Öffnungsbegrenzers S einhängen (siehe Seite 54).
Die Funktion des Öffnungsbegrenzer C ist nicht gegeben.	Die Feder des Ausstellarms hat sich verstellt.	Die Feder des Öffnungsbegrenzers C positionieren (siehe Seite 55).

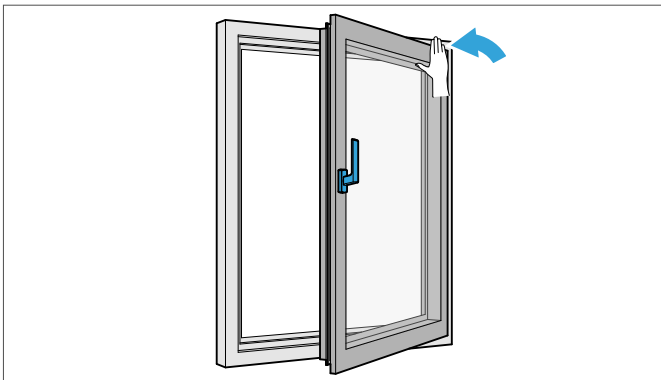
Flügel einhängen



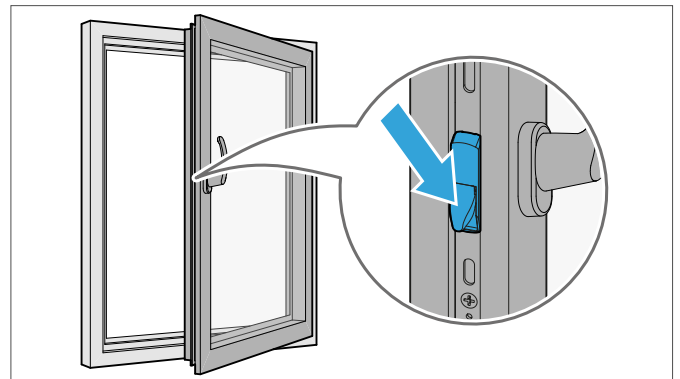
Voraussetzung

- Der Flügel ist ausgehängt.

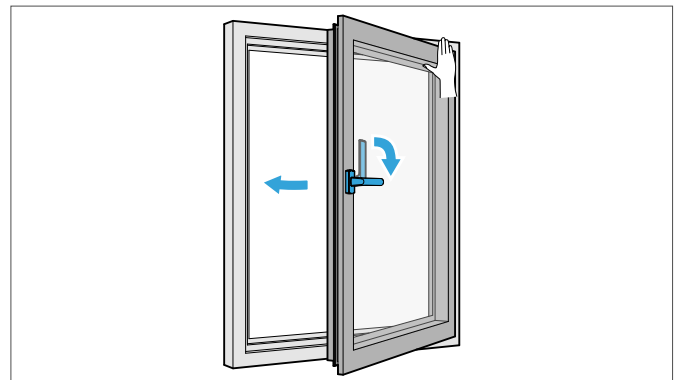
1. Den Flügel in der richtigen Position einhängen und festhalten.



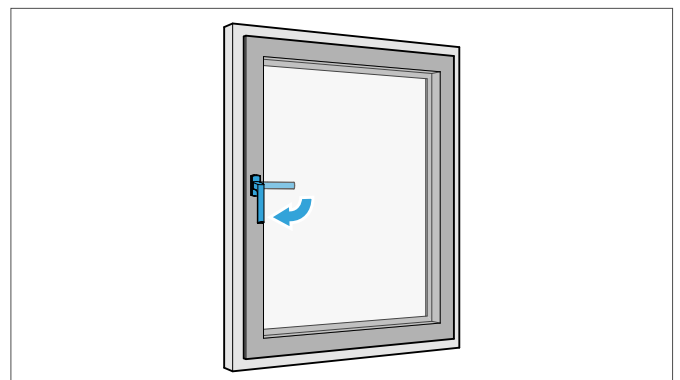
2. Falls vorhanden Fehlbedienungssperre drücken.



3. Den Fenstergriff in Drehstellung schalten. Den Flügel schließen.

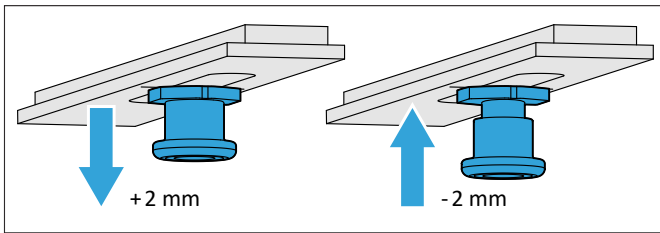


4. Den Fenstergriff in Verschlussstellung schalten.



Falzlufteinstellung Komfortpilzbolzen

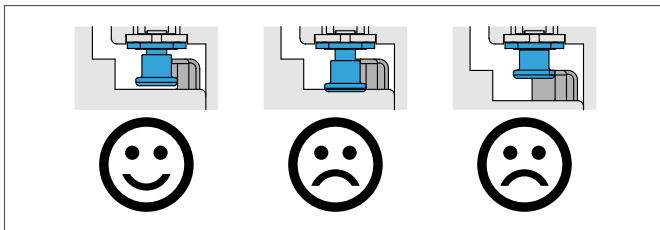
Der Komfortpilzbolzen ist justierbar.



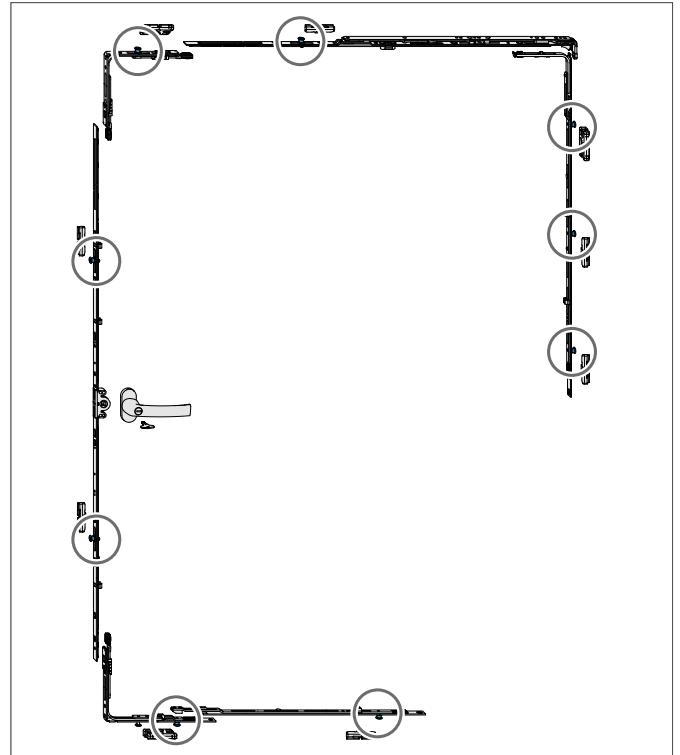
Voraussetzung

- Der Komfortpilzbolzen läuft schwergängig in das Schließblech ein.

1. Den Komfortpilzbolzen in die richtige Position bringen.



2. Alle Komfortpilzbolzen überprüfen.

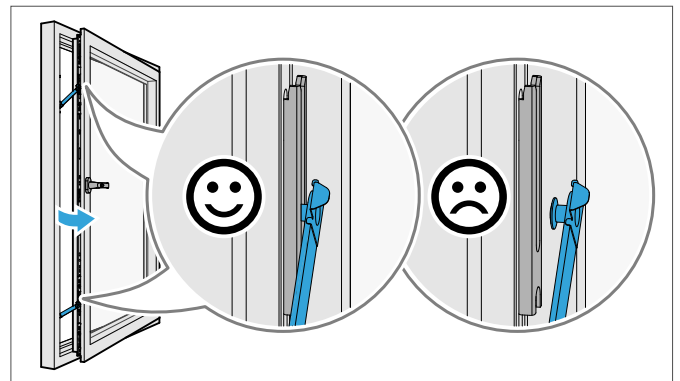


Ausstellarm des Öffnungsbegrenzers S einhängen

Voraussetzung

- Der Ausstellarm des Öffnungsbegrenzers S ist ausgehängt.

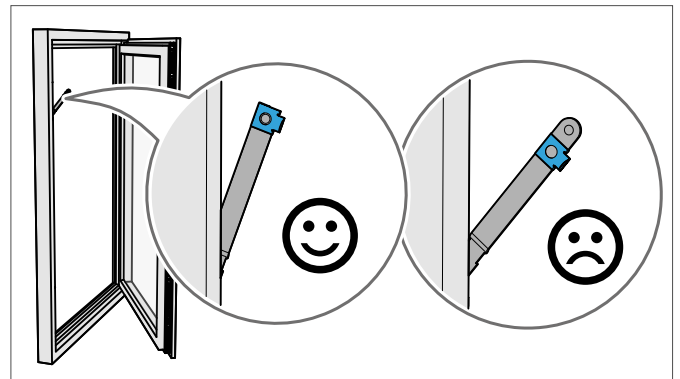
◇ Den Ausstellarm in in die Führung einhängen.



Feder des Öffnungsbegrenzers C positionieren**Voraussetzung**

- Die Feder des Öffnungsbegrenzers C hat sich verstellt.

◇ Die Feder in die richtige Position bringen.



www.siegenia.com



SIEGENIA[®]
brings spaces to life