

Nowe perspektywy: mieszkanie jutra.

360°
komfortowej przestrzeni



Pełen asortyment okuć okiennych TITAN

**Doświadczanie
komfortowej
przestrzeni.
Tworzymy
przestrzeń
do życia.**





Ponad 100 lat doświadczenia.

W SIEGENIA już od czterech pokoleń pracujemy nad przyszłościowymi rozwiązaniami, które ułatwiają Państwu codzienne życie i pracę oraz dają pewność, że zwykłe cztery ściany zmieniają się w całkiem niezwykły dom lub nowoczesne środowisko pracy.

Znajomość wymagań rynku, przyszłych kierunków rozwoju oraz oczekiwań naszych Klientów – to czynniki, które sprawiają, że dziś znajdujemy się w światowej czołówce twórców innowacji. Sukces ten zawdzięczamy naszym pracownikom (obecnie zatrudniamy ponad 2800 osób w niemal 80 krajach) oraz intensywnej wymianie doświadczeń z naszymi partnerami i Klientami.

Dzięki nam przestrzeń nabiera życia, a ludzie czują się w niej swobodnie i nawet jeśli wcześniej nie była ona nazywana „komfortową przestrzenią”, my budujemy ją już od ponad 100 lat.

Komfortowa przestrzeń w szerokiej perspektywie.

W naszych projektach konsekwentnie przyglądamy się trendom i potrzebom przyszłości, łącząc je ze świadczeniem praktycznych usług dla naszych partnerów. W kompleksowym podejściu do komfortu przestrzeni chodzi jednak o coś więcej: o odpowiedzialność za naszą przestrzeń życiową także pod kątem oszczędzania zasobów.

Są to cele, do których wytrwale dążymy i mierzymy się z nimi w szerokiej perspektywie:



360° komfortowej przestrzeni

- > przyszłościowe produkty
- > praktyczne pakiety usług
- > procesy gwarantujące oszczędność zasobów

**Kształtowanie
komfortowej
przestrzeni.
Odpowiedź na
potrzeby naszych
Klientów.**





Szeroka gama rozwiązań od jednego producenta.

Bogate portfolio produktów SIEGENIA obejmuje rozwiązania do okien, drzwi i drzwi przesuwnych oraz systemy wentylacji i smart home – wszystkie pochodzą od jednego dostawcy i spełniają najwyższe wymagania jakościowe. Nasze okucia okienne TITAN obejmują najróżniejsze rozwiązania począwszy od typowych i niezawodnych zastosowań obiektowych, aż po designerskie okna z krytą stroną zawiasową – komfortowe w obsłudze i wyposażone w zabezpieczenia antywłamaniowe klasy RC3.

Wszechstronne i niezawodne.

Okucia okienne TITAN oferują szereg możliwości dopasowania produktu do indywidualnych oczekiwań Klienta oraz wymagań każdego projektu. Maksymalna różnorodność rozwiązań przy zachowaniu minimalnej liczby elementów, wysoki stopień montażu wstępnego i optymalne możliwości regulacji okuć TITAN – to wszystko pozwala zoptymalizować działania logistyczne i usprawnić realizację zleceń.

Niestandardowe usługi serwisowe.

W praktyce często okazuje się, że drobne sprawy mają decydujące znaczenie. Firma SIEGENIA jest solidnym partnerem, który przykłada wagę do każdego szczegółu i zna bieżące wymagania Klientów jak nikt inny. Dlatego połączyliśmy w jeden system nie tylko nasze produkty, lecz także całość naszych usług, które oferujemy w ramach pakietów serwisowych, obejmujących doradztwo merytoryczne, szkolenia i wsparcie na miejscu inwestycji. Jeżeli potrzebujecie Państwo wsparcia w marketingu, procesie produkcji, na etapie montażu lub przy organizacji szkoleń dla pracowników - jesteśmy do Państwa dyspozycji!

Większa różnorodność w jednym systemie.

Poza pełną możliwością kształtowania indywidualnego komfortu przestrzeni TITAN spełnia wszelkie oczekiwania także w obszarze produkcji, logistyki i montażu: oferuje szereg sposobów skrócenia czasu i znacznej redukcji kosztów w całym procesie produkcji.



Projektowanie komfortowej przestrzeni. Na nas można polegać.



Wygoda projektowania komfortowych przestrzeni.

Dbając o najwyższą jakość okuć, systemów wentylacji i rozwiązań automatycznych, nie zapominamy jednocześnie, że dobrze zaprojektowana przestrzeń wymaga podejścia systemowego. O komforcie użytkowania decyduje bowiem harmonijne połączenie wszystkich elementów, a nie tylko suma poszczególnych rozwiązań. SIEGENIA oferuje swobodę tworzenia komfortowych przestrzeni, w których dobrze się mieszka.

Zaawansowane wsparcie techniczne.

Pragniemy jak najlepiej wspierać naszych Klientów, oferując fachowe usługi doradcze i serwisowe. Nasi eksperci specjalizują się w kwestiach dotyczących realizacji obiektowych, techniki zastosowań oraz baz danych i oprogramowania.



siegenia.com

Okucia okienne TITAN

Przegląd

System okuć TITAN

Elementy montowane na skrzydle	08
Strony zawiasowe do profili PCV	14
Strony zawiasowe do profili drewnianych	18
Strona zawiasowa do profili aluminiowych	22
Elementy ramowe	24
Rozwiązania do progów	28
Rozwiązania smart	30
Dodatki	38
Klamki	42
Powierzchnia	46

Elementy montowane na skrzydle

Mniej elementów – więcej możliwości.



Jeśli chce się osiągnąć więcej przy pomocy małej liczby elementów, trzeba szczególnie zadbać o jakość. W systemie TITAN jakość skrywa się w wyjątkowych detalach, takich jak: sprawdzony grzybek obrotowy, wklikiwany system połączeń zoptymalizowany pod kątem produkcji i innowacyjne punkty uchyłtu. TITAN łączy różnorodność rozwiązań z wysoką wydajnością na wszystkich etapach produkcji.

Oszczędność czasu na wszystkich etapach produkcji

Grzybek obrotowy

Automatyczne wyrównanie tolerancji.

Ten niezawodny sworzeń ryglujący łączy skuteczne zabezpieczenie przed włamaniem z wysokim komfortem obsługi. Automatyczna regulacja wysokości dba o samoczynne wyrównanie tolerancji luzu okuciowego, dzięki czemu okno jest zawsze optymalnie ustawione, a okucia pracują płynnie i bezpiecznie.



- automatycznie dostosowuje wysokość
- zatrząskuje się – jedyne rozwiązanie, które utrzymuje optymalną pozycję
- rolka płynnie wchodzi w zaczep, co gwarantuje zawsze optymalnie ustawiony system zamykania
- skutecznie chroni przed włamaniem i zapewnia komfortową obsługę

Zalety

- płynnie i absolutnie samoczynnie niweluje tolerancje produkcyjne
- może być stosowany nawet przy bardzo dużych luzach okuciowych
- znacznie ogranicza konieczność regulacji w trakcie produkcji i przy montażu
- wydajna konstrukcja systemowa do klasy RC4 z niewielką ilością dodatkowych elementów
- automatyczna zmiana wysokości ogranicza konieczność regulacji
- szybka regulacja na miejscu montażu bez użycia narzędzi
- zapobiega czasochłonnym i kosztownym reklamacjom

Płytki blokujące

Pozwala ukryć tolerancje produkcyjne.

Niweluje i zakrywa niezbyt dokładnie przycięte listwy lub ewentualne szczeliny między elementami. Chroni przed korozją miejsce cięcia na zasuwnicy i rozwórce.



- zapewnia nieskazitelny wygląd i podkreśla wysoką jakość wykonania okucia
- ochrona przed korozją

Zalety

- bez problemu niweluje tolerancje produkcyjne

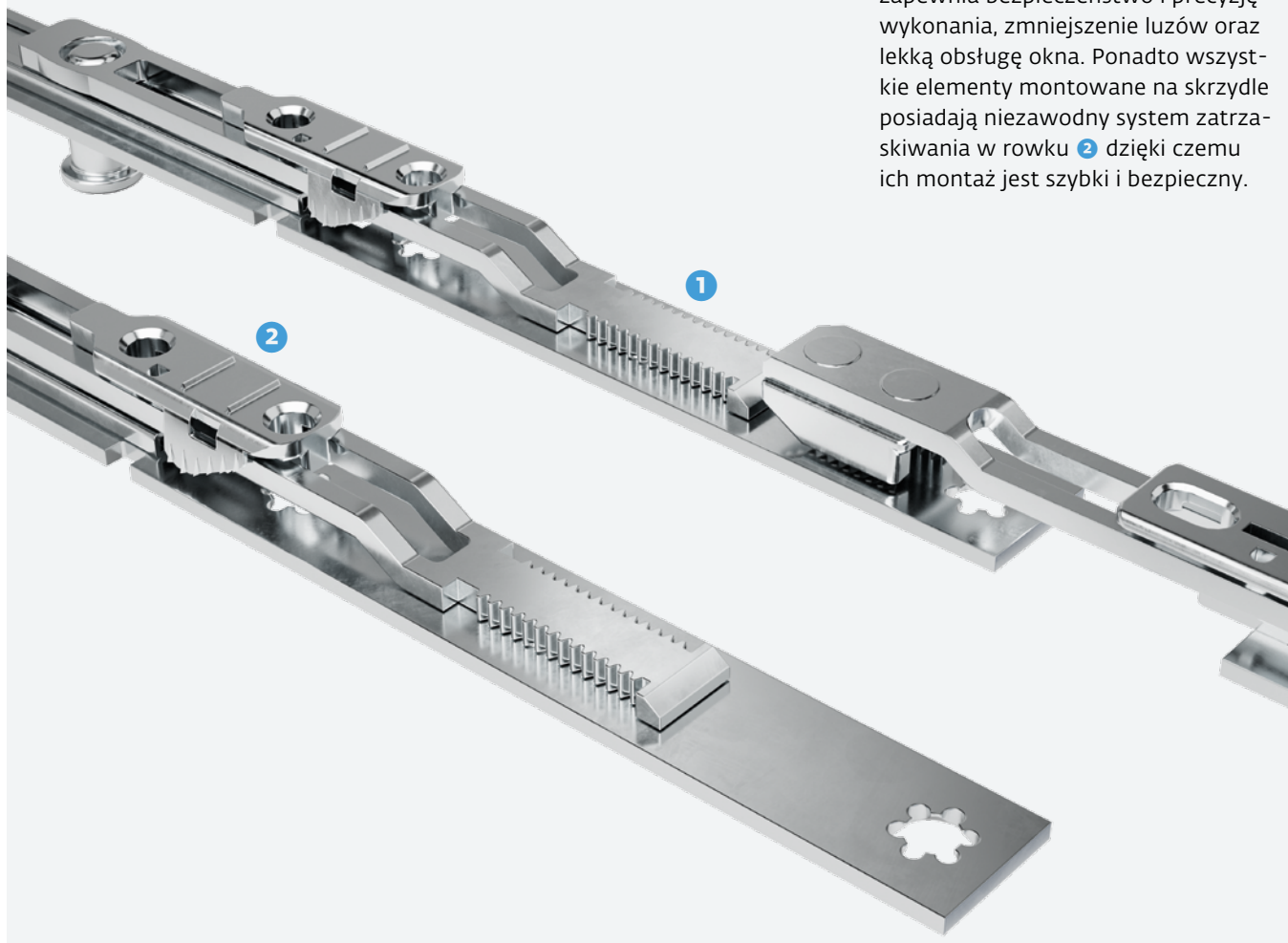
Oszczędność czasu na wszystkich etapach produkcji

Wklikiwany system połączeń TITAN

Fachowe łączenie: szybkie i precyzyjne przy okuwaniu ręcznym lub automatycznym.

Specjalny wklikiwany system połączeń TITAN pomaga niwelować tolerancje oraz znacząco poprawia wydajność montażu – i to niezależnie od techniki okuwania. Łączniki i doryglowania można w razie potrzeby montować na luźnym ramiaku od dołu i po stronie zawiasowej. Przy okuwaniu gotowego skrzydła wystarczy po prostu wsunąć je pod narożnik.

Ząbkowanie ❶ z rozstawem co 1,5 mm i dużym zakresem łączenia, zapewnia bezpieczeństwo i precyzję wykonania, zmniejszenie luzów oraz lekką obsługę okna. Ponadto wszystkie elementy montowane na skrzydle posiadają niezawodny system zatrzaśkiwania w rowku ❷ dzięki czemu ich montaż jest szybki i bezpieczny.



Krótkie lub długie elementy w jednym systemie.

Elastyczność produkcji.

Tylko TITAN daje wolność wyboru. Naróżniki po stronie zawiasowej dostępne są w pięciu wielkościach, co pozwala okuć skrzydła o wysokości nawet 2200 mm z zastosowaniem tylko jednego długiego elementu ❶. Zaleta: dokładne położenie sworznia i szybkie okucie. W zależności od organizacji produkcji i dla zapewnienia szczególnie ergonomicznej pracy można alternatywnie stosować krótkie elementy z łącznikami ❷. Można je wcześniej umieścić na luźnym ramiaku lub szybko wsunąć później i połączyć na klik ❸.

❶

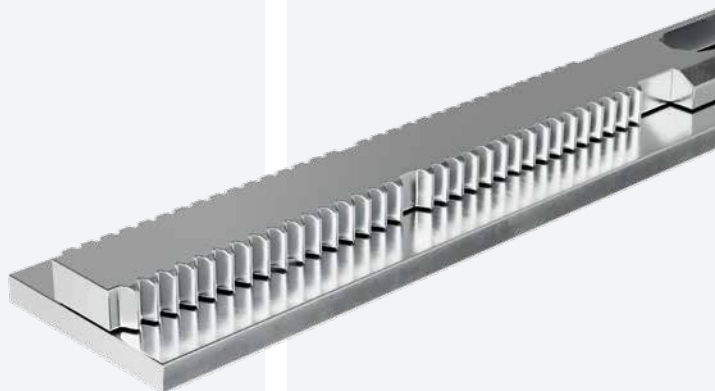
❸

❷

Proste docinanie

Przestoje? Odpowiednio skrócone.

Proste docinanie, szybciej wykonana praca: dłuższy czas eksploatacji sztancy docinającej.



Punkty uchyłu TITAN

Punkt uchyłu ze zintegrowanym ślizgiem ①

Więcej niż standard.

Nawet bazowa wersja wyznacza wysoki standard. Element ślizgowy zawsze doskonale przenosi ciężar skrzydła w dół, zapewniając automatyczną kompensację tolerancji produkcyjnych.



Punkt uchyłu ze ślizgiem ① i zaczepem z rolką ②

Ograniczenie zużycia do minimum.

Odpowiednio wczesne, łagodne uniesienie skrzydła ogranicza ślady tarcia na zaczepach do absolutnego minimum. Dodatkowe bezpieczeństwo zapewnia opcjonalna blokada nieprawidłowej obsługi ③. Dla poprawy wydajności procesów produkcyjnych z możliwością fabrycznego montażu.



- zawsze lekkie i bezproblemowe otwieranie, uchylanie i zamykanie skrzydła
- elastyczne zastosowanie w oknach każdej wielkości
- wiele funkcji połączonych w jednym elemencie zwiększa efektywność obróbki
- zawsze optymalnie ustawione okna dzięki samoczynnie ryglującemu się grzybkowi obrotowemu

Zalety

- trzy warianty pozwalają uzyskać dużą elastyczność w realizacji zamówień
- wysoki stopień montażu wstępnego to oszczędność czasu i miejsca magazynowego
- klikliwany system połączeń umożliwia szybkie i bezpieczne spinanie elementów
- płynność procesów produkcyjnych dzięki niewielkiej liczbie punktów mocowania

Punkty uchyty z podnośnikiem palcowym 4

Delikatna obsługa ciężkich skrzydeł.

Najbardziej wydajny podnośnik skrzydła na rynku jest idealnym rozwiązaniem do nowoczesnych, dużych okien. Efekt ten jest szczególnie widoczny w konstrukcjach z ruchomym słupkiem: oba skrzydła znajdują się zawsze dokładnie w jednej linii, ponieważ podnośnik palcowy opiera się na elemencie ramowym, a nie na skrzydle ze słupkiem. Zintegrowana blokada nieprawidłowej obsługi 5 pomaga w komfortowej i bezpiecznej obsłudze okna.



Zakończenie RU TITAN

Żadnych luzów na skrzydle.

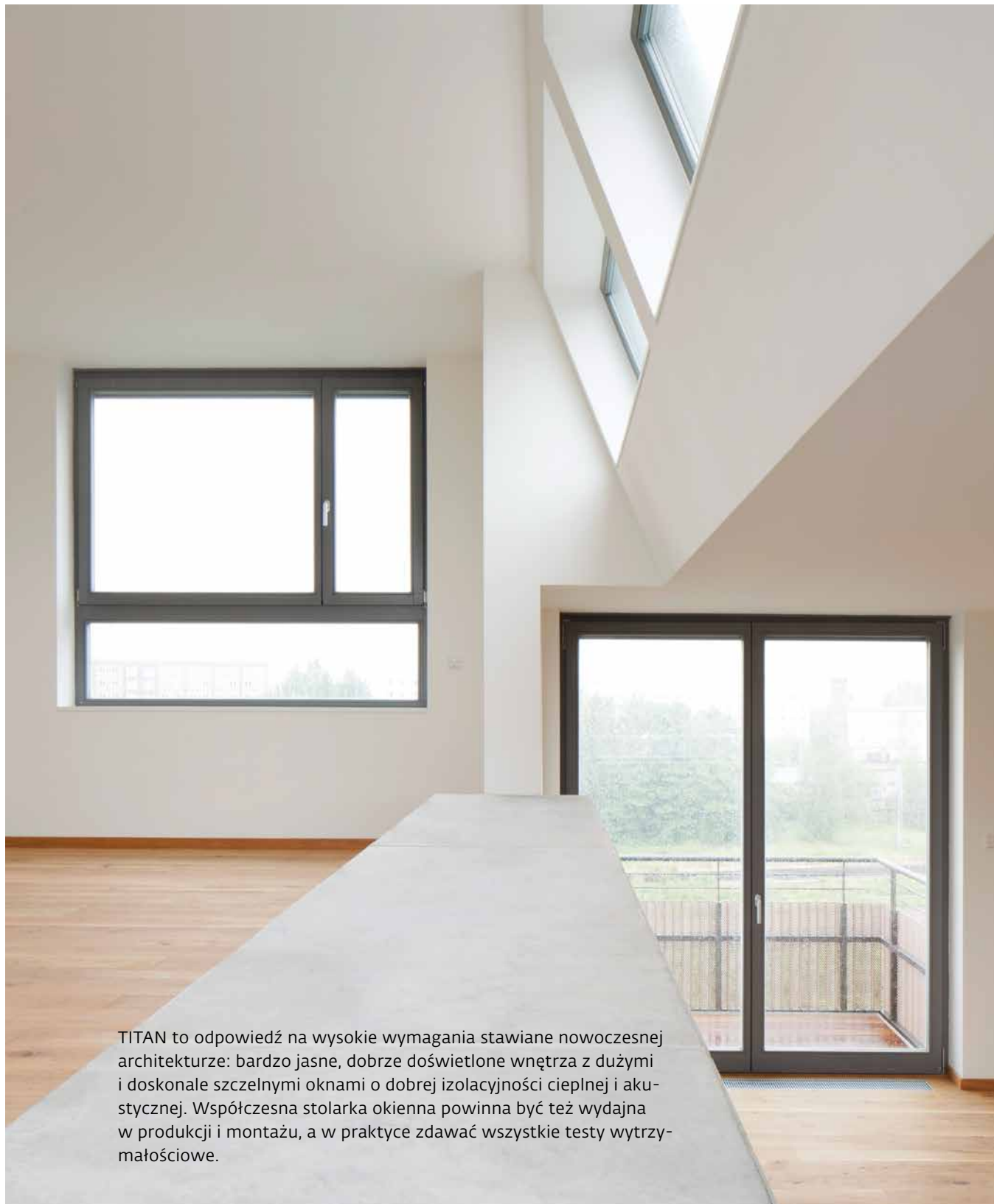
Zakończenie RU TITAN stosowane w połączeniu z (pionowym) zaczepem uchyty zapobiega powstawaniu naprężeń i „luzom” na skrzydle w oknach rozwierno-uchyłnych.



- proste rozwiązanie uzupełniające podnośnika skrzydła
- regulacja docisku
- zintegrowany najazd i zabezpieczenie przed wyważeniem w pozycji uchyty
- możliwość zastosowania we wszystkich oknach z profili drewnianych, aluminiowych lub PCV niezależnie od wymiaru

Strony zawiasowe do profili PCV

Połączenie dużej nośności z wysoką wydajnością.



TITAN to odpowiedź na wysokie wymagania stawiane nowoczesnej architekturze: bardzo jasne, dobrze doświetlone wnętrza z dużymi i doskonale szczelnymi oknami o dobrej izolacyjności cieplnej i akustycznej. Współczesna stolarka okienna powinna być też wydajna w produkcji i montażu, a w praktyce zdawać wszystkie testy wytrzymałościowe.

Standardowa strona zawiasowa do profili PCV

Strona zawiasowa TITAN PCV do skrzydeł o wadze 150 kg

Duża nośność dzięki wzmocnionym elementom.

Wysokie bezpieczeństwo działania tej strony zawiasowej zostało zweryfikowane w badaniach prowadzonych we współpracy z wiodącymi dostawcami systemów profili. Wzmocnione elementy nośne i odporne na zużycie zawiasy wzmocnione tworzywem umożliwiają realizację dużych konstrukcji okiennych o wysokiej izolacyjności akustycznej i cieplnej.



- do okien rozwiernych i rozwierno-uchyłnych o wadze do 150 kg przy identycznej granicy zabudowy ramy
- nośność 150 kg w najwyższej klasie H3 przy 20000 cyklach
- badania we współpracy z dostawcami systemów profili
- wzmocnione elementy nośne z wysoce wytrzymałego materiału
- zawiasy zlicowane z przylgą skrzydła na górze i na dole, ukryte wkręty, możliwość lakierowania i zastosowania osłonek
- zawias dolny skrzydła opcjonalnie z regulacją docisku
- zabezpieczenie antywłamaniowe w pozycji uchylu

Zalety

- możliwość zawieszania skrzydła w każdej pozycji
- symetryczne otwory
- możliwość montażu na luźnym ramiaku

Zawias kątowy TITAN KF

Wydajna produkcja dzięki zoptymalizowanej technologii.

Zoptymalizowany zawias kątowy wpina się jeszcze szybciej i bardziej intuicyjnie – wystarczy zatrzasnąć go w elemencie mocującym na ramieniu rozwórki i obrócić we właściwym kierunku. Ta czynność nie wymaga użycia żadnych dodatkowych wkrętów ani szablonów.



- zintegrowany docisk zapobiega samoczynnemu zamykaniu i otwieraniu się skrzydła, np. w momencie przeciągu
- fazowanie pod uszczelkę w zawiasie kątowym

Zalety

- wydajniejszy montaż przez szybsze i bardziej intuicyjne wpinanie i obrót w wymaganym kierunku okuwania
- nie wymaga dodatkowych wkrętów, szablonów ani narzędzi
- zredukowana konieczność regulacji dzięki większej sztywności systemu
- optymalizacja logistyczna dzięki zastosowaniu uniwersalnych elementów o zwartej budowie

Kryta strona zawiasowa do profili PCV

Strona zawiasowa TITAN axxent 24+ do skrzydeł o wadze 150 kg

Same zalety pod względem wzornictwa i trwałości.

TITAN axxent 24+ umożliwia realizację wysokiej jakości okien o modnej stylistyce podkreślonej przez wąskie profile i duże szklane powierzchnie. Ten doskonały efekt udało się nam uzyskać z zachowaniem małej liczby elementów, wysokiego stopnia wstępnego montażu i praktycznej regulacji 3D.



- wysoka nośność do 150 kg bez dodatkowych elementów
- odporne materiały w optymalnej kombinacji zapewniają wyjątkową trwałość
- możliwość łatwej dodatkowej regulacji
- idealne rozwiązanie do małych skrzydeł dzięki niewielkim wymiarom

Zalety

- komfortowa regulacja 3D na obu zawiasach: bezstopniowa regulacja docisku
- tylko cztery elementy strony zawiasowej na okno i wysoki stopień montażu wstępnego
- niższe koszty magazynowania i logistyki dzięki małej liczbie wariantów
- bez dodatkowych elementów ramowych i narożników
- łatwe zakładanie skrzydła w każdej pozycji

Duża nośność przy mniejszej liczbie elementów

Dużą nośność w skrzydłach o wadze 150 kg uzyskaliśmy z zastosowaniem zaledwie kilku elementów strony zawiasowej na jedno okno. Bez dodatkowych elementów ramowych i narożników.

Komfortowa regulacja 3D

Bezstopniowa regulacja docisku na obu zawiasach ułatwia precyzyjną regulację na gotowym skrzydle.



Subtelna osłonka chroni zawias ramy przed zabrudzeniem.

Strony zawiasowe do profili drewnianych

Wysokiej jakości rozwiązania do profili z naturalnego materiału.



Do projektów modnych przestrzeni mieszkalnych, do ciężkich skrzydeł o wadze nawet 300 kg bądź do specjalnych profili – TITAN ma odpowiednią stronę zawiasową do każdego okna. Naszym celem jest połączenie wyjątkowej trwałości i naturalnych właściwości izolacyjnych drewna z dobrą nośnością okuć i trwałymi korzyściami w procesie produkcji.

Standardowe strony zawiasowe do profili drewnianych

Strona zawiasowa TITAN drewno do skrzydeł o wadze 150 kg

Bezpieczne użytkowanie i prosta stylistyka.

Strona zawiasowa TITAN drewno obejmuje jeden wariant do wszystkich skrzydeł o maksymalnej wadze 150 kg przy identycznej granicy zabudowy ramy i bez dodatkowych elementów. Zabezpieczenie antywłamaniowe w pozycji uchyltu i odporne na zużycie zawiasy wzmocnione tworzywem gwarantują duże bezpieczeństwo działania i trwałość tego rozwiązania.



- ograniczenie mostków termicznych przez zastosowanie podwójnej puszkii zawiasowej o średnicy 30 mm
- odporne na zużycie zawiasy wzmocnione tworzywem
- zabezpieczenie antywłamaniowe w pozycji uchyltu
- ukryte wkręty, możliwość lakierowania i zastosowania osłonek
- tylko jeden wariant do wszystkich skrzydeł o maksymalnej wadze 150 kg, identyczna granica zabudowy ramy, brak dodatkowych elementów

Zalety

- szybka produkcja dzięki zastosowaniu zoptymalizowanej podwójnej puszkii zawiasowej
- wieloboczny bolec zawiasu rozwórki z hamulcem obrotu pozwala zakładać skrzydła w dowolnej pozycji
- symetryczne otwory
- możliwość okuwania na luźnym ramiaku

Strona zawiasowa TITAN heavy duty do skrzydeł o wadze 300 kg

Lekka i bezpieczna obsługa ciężkich skrzydeł.

Do skrzydeł rozwierno-uchylnych o wadze do 200 kg lub skrzydeł rozwiernych o wadze do 300 kg: TITAN heavy duty zapewnia lekką obsługę nawet bardzo ciężkich okien: wysoki komfort użytkowania dzięki innowacyjnym łożyskom kulkowym i uproszczony montaż dzięki specjalnym bolcom zawiasu ramy i zawiasu rozwórki.



- wysoka odporność na zużycie dzięki optymalnej kombinacji stali i odlewu ciśnieniowego ze specjalną powierzchnią
- do okien drewnianych lub drewniano-aluminiowych o szerokości do 1,80 m i wysokości 3 m
- nośność, na której można polegać: skrzydła rozwierno-uchylne do 200 kg i rozwiernie do 300 kg
- innowacyjne łożyska kulkowe
- brak mostków termicznych dzięki zachowanej ciągłości uszczelnienia

Zalety

- osłona frezowanych krawędzi w celu wyrównania tolerancji produkcyjnych
- wsunięcie bolca zawiasu rozwórki możliwe w każdej pozycji skrzydła
- łatwa regulacja wysokości i regulacja boczna

Kryte strony zawiasowe do profili drewnianych

Strona zawiasowa TITAN axxent 24+ do skrzydeł o wadze 150 kg

Same zalety pod względem wzornictwa i trwałości.

TITAN axxent 24+ umożliwia realizację wysokiej jakości okien o modnej stylistyce podkreślonej przez wąskie profile i duże szklane powierzchnie. Ten doskonały efekt udało się nam uzyskać z zachowaniem małej liczby elementów, wysokiego stopnia wstępnego montażu i praktycznej regulacji 3D.

Duża nośność przy mniejszej liczbie elementów

Dużą nośność w skrzydłach o wadze 150 kg uzyskaliśmy z zastosowaniem zaledwie kilku elementów strony zawiasowej na jedno okno. Bez dodatkowych elementów ramowych i narożników. Po dodaniu jednego elementu podtrzymującego można korzystać z tego rozwiązania także w przypadku cięższych skrzydeł o wadze do 185 kg.



- wysoka nośność do 150 kg bez dodatkowych elementów
- odporne materiały w optymalnej kombinacji zapewniają wyjątkową trwałość
- możliwość łatwej dodatkowej regulacji
- idealne rozwiązanie do małych skrzydeł dzięki niewielkim wymiarom
- wyjątkowa trwałość i niskie zużycie okuć
- możliwość zastosowania także profilach drewniano-aluminiowych z szerokością felcu min. 24 mm

Zalety

- komfortowa regulacja 3D na obu zawiasach: bezstopniowa regulacja docisku
- tylko cztery elementy strony zawiasowej na okno i wysoki stopień montażu wstępnego
- niższe koszty magazynowania i logistyki dzięki małej liczbie wariantów
- bez dodatkowych elementów ramowych i narożników
- łatwe zakładanie skrzydła w każdej pozycji

Subtelna osłonka chroni zawias ramy przed zabrudzeniem.

Komfortowa regulacja 3D

Bezstopniowa regulacja docisku na obu zawiasach ułatwia precyzyjną regulację na gotowym skrzydle.



Górny i dolny zawias z komfortową regulacją 3D.

Strona zawiasowa TITAN axxent SE 130 kg

Do specjalnych drewnianych profili okiennych w krajach skandynawskich.

Całkowicie niewidoczna strona zawiasowa TITAN axxent SE została skonstruowana specjalnie z myślą o drewnianych profilach okiennych popularnych w Skandynawii. Jest to wyjątkowo komfortowe i trwałe rozwiązanie, które nie wymaga obróbki profilu skrzydła.



- skrzydła o wadze do 130 kg
- możliwa niewielka granica zabudowy ramy
- zintegrowane zabezpieczenie przed zatraskiwaniem i blokada w pozycji uchyłu
- specjalne rygle po stronie zawiasowej

Zalety

- nie wymaga obróbki profilu skrzydła
- element ramowy z regulacją docisku
- komfortowa regulacja 3D na zawiasach

Kryta strona zawiasowa do profili aluminiowych z rowkiem okuciowym 16 mm

Strona zawiasowa TITAN axxent 24+ do skrzydeł o wadze 150 kg

Same zalety pod względem wzornictwa i trwałości.

TITAN axxent 24+ umożliwia realizację wysokiej jakości okien o modnej stylistyce podkreślonej przez wąskie profile i duże szklane powierzchnie. Ten doskonały efekt udało się nam uzyskać z zachowaniem małej liczby elementów, wysokiego stopnia wstępnego montażu i praktycznej regulacji 3D.



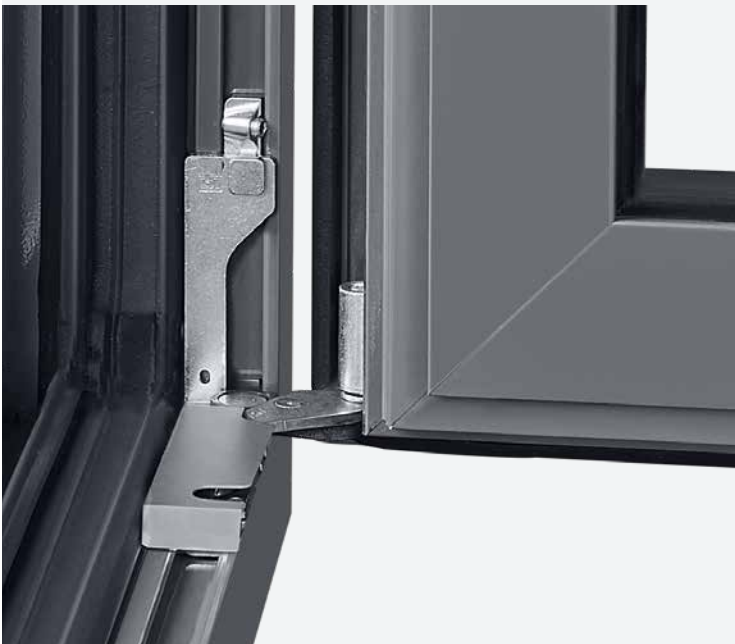
- wysoka nośność do 150 kg bez dodatkowych elementów
- możliwość łatwej dodatkowej regulacji
- wyjątkowa trwałość i niskie zużycie okuć
- automatyczne ryglowanie skrzydła biernego przez skrzydło czynne
- zachowana ciągłość uszczelnienia i zintegrowana regulacja docisku

Zalety

- komfortowa regulacja 3D na obu zawiasach: bezstopniowa regulacja docisku
- tylko cztery elementy strony zawiasowej na okno i wysoki stopień montażu wstępnego
- niższe koszty magazynowania i logistyki dzięki małej liczbie wariantów
- bez dodatkowych elementów ramowych i narożników
- łatwe zakładanie skrzydła w każdej pozycji
- bardzo prosty montaż za pomocą śrub zaciskowych

Mniej elementów, większa prędkość i doskonałe dopasowanie do profilu

Dużą nośność w skrzydłach o wadze 150 kg można dodatkowo zwiększyć, aby korzystać z tego rozwiązania także w cięższych skrzydłach o wadze do 185 kg. Precyzyjne dopasowanie wariantów do różnych profili jest unikalne w branży i zapewnia szybką i niezawodną obróbkę. Elementy nośne łatwo wsuwa się w rowek, a następnie precyzyjnie ustawia za pomocą listew zaciskowych dociętych odpowiednio do danego rowka ramy. Szybkie i łatwe zakładanie skrzydła skraca też czas montażu i jest bardziej ergonomiczne.



Subtelna osłonka chroni zawias ramy przed zabrudzeniem.



Górny i dolny zawias z komfortową regulacją 3D.

Elementy ramowe

Tak się wyznacza nowe standardy.



Elementy ramowe TITAN zapewniają płynną pracę, trwałość i kompleksowe bezpieczeństwo użytkowe okien. Są specjalnie dostosowane do grzybka obrotowego, a dzięki połączeniu stali z tworzywem zapewniają płynną pracę okuć i optymalną szczelność zamknięcia.

Zaczepty standardowe

Zaczepty standardowe

Wysoki podstawowy poziom bezpieczeństwa i większy komfort obsługi.

Połączenie stali i tworzywa sztucznego wpływa na wyjątkowy komfort obsługi, niespotykaną wcześniej odporność na zużycie i niski moment obrotowy. To właśnie współdziałanie z grzybkim obrotowym decyduje o trwałości standardowych zaczeptów, które nie wymagają częstej konserwacji.



- zoptymalizowany kształt pod zatrask balkonowy
- bardzo trwałe połączenie stali i tworzywa sztucznego
- optymalna siła docisku, wysoki podstawowy poziom bezpieczeństwa i łatwe zamykanie dzięki specjalnym podcięciom zaczeptu
- najazd z tworzywa zapewnia płynność ruchu bez tarcia
- niemal nie wymagają konserwacji, bardzo trwałe w połączeniu z grzybkim obrotowym TITAN oraz regulacją wysokości i funkcją przesuwania na rolce

Zalety

- uniwersalny kształt zaczeptów ogranicza liczbę wymaganych elementów
- dzięki wysokości zaledwie 8 mm dobre rozwiązanie również przy niskich lub wąskich oknach

Zaczepty antywłamaniowe

Zaczepty antywłamaniowe

Zabezpieczenie przed włamaniem do klasy RC4.

Bardzo trwałe połączenie stali i tworzywa sztucznego oraz optymalne dopasowanie zaczeptów antywłamaniowych TITAN do grzybka obrotowego umożliwia uzyskanie odporności włamaniewej nawet w klasie RC4. Zaletą tego zaczeptu jest też bardzo dobra odporność na zużycie i wysoki komfort obsługi.



Klipsy z logo

Logo firmy na klipsie utrwała wizerunek marki.

Zaczepty antywłamaniowe w standardowej wersji mają wytłoczone logo SIEGENIA, ale podobnie jak zaczepty uchyłtu można je wyposażyć w spersonalizowany klips z logo.



- użyteczne szablony i jednakowe pozycje zaczeptów umożliwiają zwiększenie poziomu zabezpieczeń do klasy RC4
- bardzo trwałe, odporne na zużycie połączenie stali i tworzywa sztucznego, wysokość jedynie 8 mm
- optymalne dopasowanie do grzybka obrotowego
- opcjonalnie spersonalizowany klips z logo

Zalety

- opcjonalnie zoptymalizowane pod automatyczny montaż na luźnym ramiaku
- uniwersalny kształt zaczeptów ogranicza ilość wymaganych elementów

- możliwość zamawiania oddzielnie w małych ilościach
- rozwiązanie uzupełniające dostępne w dowolnym czasie
- logo firmy na klipsie utrwała wizerunek marki
- do zaczeptów antywłamaniowych i zaczeptów uchyłtu TITAN

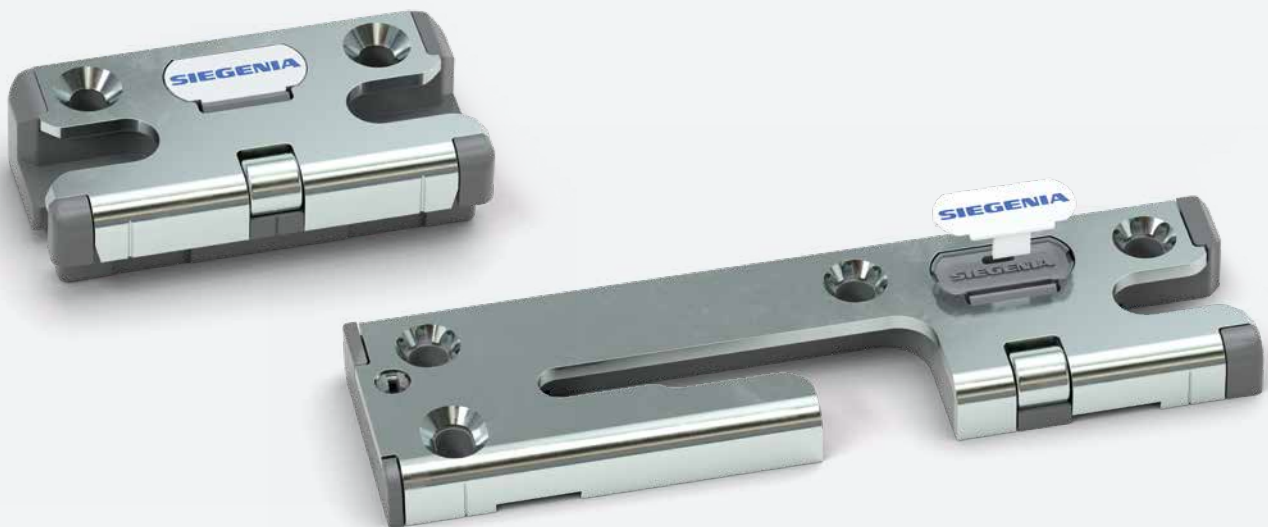
Zalety

- montaż jednym ruchem bez użycia narzędzi
- na życzenie możliwy fabryczny montaż

Zaczepek uchyty 56 S-RS, zaczepek uchyty TBT

Doskonała opcja do narożników VSU/K 56+.

Zaczepek uchyty są zoptymalizowane pod punkt uchyty ze ślizgiem. Zaczepek z rolką redukuje do absolutnego minimum ślady tarcia na elemencie ramowym i gwarantuje trwale komfortową obsługę.



- długość elementów i pozycje wkrętów analogiczne do zaczepek standardowych i antywłamaniowych (z wyjątkiem TBT)
- możliwość zastosowania przy łącznikach słupka
- możliwość zastosowania blokady nieprawidłowej obsługi i ślizgu zintegrowanych w narożniku
- opcjonalnie spersonalizowany klips z logo

Zalety

- uniwersalny kształt zaczepek ogranicza ilość wymaganych elementów (z wyjątkiem TBT)

Rozwiązania do progów

Od wysokiej jakości rozwiązań standardowych po konsekwentne rozwiązania konstrukcyjne bez barier.



TITAN otwiera perspektywy: eliminuje bariery, zapewnia ochronę przed włamaniami i perfekcyjne wzornictwo. TITAN to nie tylko rozwiązania do progów standardowych, ale także możliwości tworzenia przejść z niskim progiem w drzwiach balkonowych jedno- lub dwuskrzydłowych z drewna lub PCV.

Rozwiązanie do progów standardowych

Nawet w standardzie więcej opcji.

Progi standardowe oferują więcej możliwości wyróżnienia się na tle konkurencji. Bardzo dobry efekt wizualny powstaje w połączeniu z krytą stroną zawiasową.



- więcej możliwości wyróżnienia się na tle konkurencji
- możliwość łączenia z krytą stroną zawiasową
- możliwość wykonania w klasie odporności na włamanie RC2
- skuteczne zabezpieczenie przed ulewnym deszczem

Zalety

- szybkie i efektywne okuwanie oraz logistyka

Rozwiązanie do płaskich progów

Duża kompatybilność ze wszystkimi popularnymi systemami progów.

TITAN to także gotowe rozwiązania do progów 0 mm: eliminuje bariery, zapewnia ochronę przed włamaniem i perfekcyjne wzornictwo. Znajduje zastosowanie we wszystkich popularnych systemach z uszczelką magnetyczną lub opadającą do drzwi balkonowych jedno- lub dwuskrzydłowych.



- zastosowanie w systemach z uszczelką magnetyczną lub opadającą
- do drzwi balkonowych jedno- i dwuskrzydłowych
- możliwość wykonania w klasie odporności na włamanie RC2
- skuteczne zabezpieczenie przed ulewnym deszczem

Zalety

- szybkie i efektywne okuwanie oraz logistyka

Rozwiązania smart

Indywidualny komfort przestrzeni za sprawą różnorodności inteligentnych rozwiązań.

Chcąc zaoferować Klientom przyszłościowe rozwiązania dajemy możliwość rozszerzania produktów TITAN o funkcje inteligentnego sterowania, ryglowania i kontroli. Mechaniczne okna stają się w ten sposób inteligentnymi oknami, które gwarantują wysoki komfort i bezpieczeństwo obsługi.



Napędy do okien

Wydajne rozwiązania zapewniające całkowicie automatyczną wentylację.

**Rozwiązania bezprzewodowe**

Okna, które spełniają indywidualne potrzeby użytkowników w zakresie komfortu i bezpieczeństwa.

**Rozwiązanie przewodowe**

Integracja z centralnym systemem zarządzania obiektem lub instalacją alarmową.



Napędy do okien

Napęd uchylająco-ryglujący DRIVE CL


Optymalny wybór do okien PCV o standardowych wymiarach.

DRIVE CL to korzystne cenowo i łatwe w montażu rozwiązanie. Poza automatycznym odryglowaniem, uchylaniem i ryglowaniem okna umożliwia także otwarcie skrzydła na dowolnie wybraną szerokość.



 **profile PCV**
na zapytanie: drewno i aluminium

 **80 kg**
maks. waga skrzydła

 **do 150 mm**
szerokość otwarcia

- do okien uchylnych i rozwierno-uchylnych o wadze skrzydła nieprzekraczającej 80 kg
- do profili PCV, do profili drewnianych, na zapytanie do profili aluminiowych
- elektromechaniczne ryglowanie, odryglowanie i uchylanie, sterowane przyciskiem żaluzjowym lub pilotem
- maksymalna szerokość otwarcia 150 mm dowolnie definiowana przez funkcję stop

- wyłącznik czasowy wentylacji dowolnie programowany w aplikacji
- funkcja mikrowentylacji
- tryb cichy wybierany w aplikacji
- funkcja Auto-Lock: po domknięciu okno rygluje się samoczynnie, dzięki czemu można całkowicie zrezygnować z klamki
- pozycja otwarcia sterowana napędem
- opcjonalny moduł Wi-Fi do obsługi za pomocą aplikacji SIEGENIA Comfort
- możliwość integracji z systemem zarządzania obiektem

Zalety


- łatwa instalacja i precyzyjna regulacja już po zamontowaniu
- najprostsze procesy produkcyjne: brak konieczności montażu przepustu kablowego lub dodatkowego napędu ryglującego
- opcjonalnie dostępny próbnik do testowania urządzenia przy uruchamianiu
- szybkie i łatwe uruchomienie: automatyczne programowanie szerokości otwarcia

Napęd uchylająco-ryglujący DRIVE axxent DK

Rozwiązanie „High End” do wszystkich profili i dużych konstrukcji.

DRIVE axxent DK do uruchamiania okien rozwiernych i rozwierno-uchyłnych jest prosty w instalacji i zapewnia możliwość całkowicie automatycznej wentylacji. W jednym systemie łączy funkcje odryglowania, uchylania, zamykania i ryglowania okien.



 **dowolny rodzaj profilu**
PCV, drewno, aluminium

 **130 kg**
maks. waga skrzydła

 **do 150 mm**
szerokość otwarcia

- do okien uchylnych i rozwierno-uchyłnych o wadze skrzydła do 130 kg
- do każdego rodzaju profili
- elektromechaniczne ryglowanie, odryglowanie i uchylanie, sterowane przyciskiem żaluzjowym lub pilotem
- maksymalna szerokość otwarcia 150 mm dowolnie definiowana przez funkcję stop
- wyłącznik czasowy wentylacji dowolnie programowany w aplikacji
- 10-minutowa automatyczna wentylacja
- tryb cichy wybierany w aplikacji
- funkcja Auto-Lock: po domknięciu okno rygluje się samoczynnie, dzięki czemu można całkowicie zrezygnować z klamki
- pozycja otwarcia sterowana napędem
- możliwość ręcznej obsługi w pozycji zamknięcia sterowanej napędem
- opcjonalny moduł Wi-Fi do obsługi za pomocą aplikacji SIEGENIA Comfort
- możliwość integracji z systemem zarządzania obiektem

Zalety

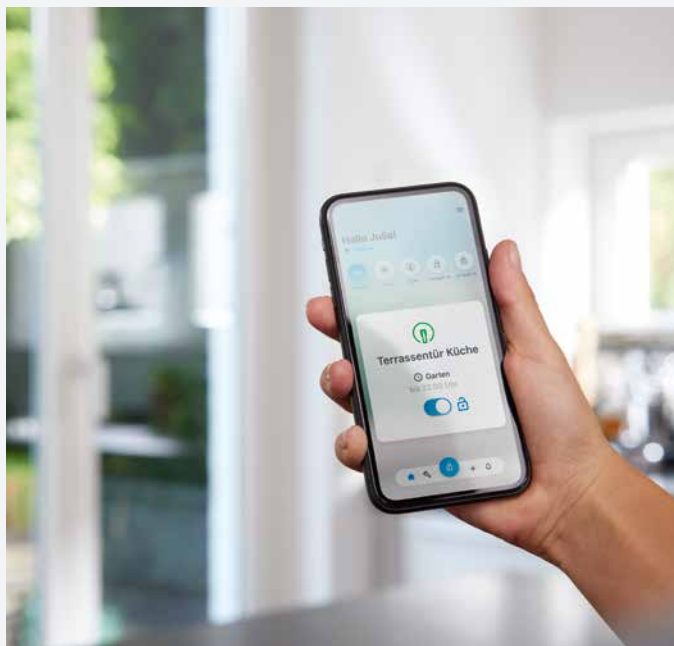
- łatwa instalacja i precyzyjna regulacja już po zamontowaniu
- uproszczone procesy produkcyjne: brak konieczności montażu przepustu kablowego lub dodatkowego napędu ryglującego
- opcjonalnie dostępny próbnik do testowania urządzenia przy uruchamianiu
- automatyczna regulacja podczas pierwszego uruchomienia

Rozwiązania bezprzewodowe obsługujące standard Matter

Inteligentna klamka okienna

Nie taka zwykła klamka.

Klamka smart to innowacyjne udoskonalenie klamek okiennych z blokadą: dzięki inteligentnym funkcjom zapewnia dodatkowe bezpieczeństwo, gdy okna są zamknięte – bez konieczności korzystania z klucza. Sprawia, że nasz dom staje się miejscem bezpiecznym i komfortowym, które można dostosować do wielu różnych codziennych sytuacji. Klamkę smart można zintegrować z wszystkimi systemami smart home kompatybilnymi z Matter oraz sterować za pomocą aplikacji lub asystenta głosowego. Nowy standard komunikacji Matter zapewnia bezproblemową kompatybilność i płynną komunikację między urządzeniami różnych producentów.



- odblokowanie i zablokowanie możliwości ruchu klamką za pomocą aplikacji, bez użycia klucza
- kontrola stanu otwarcia i zamknięcia za pomocą aplikacji lub asystenta głosowego
- funkcja Leaving Home i Coming Home: powiadomienie push przypominające o zablokowaniu lub odblokowaniu wszystkich okien
- funkcja centralnej blokady: zablokowanie wszystkich okien za jednym dotknięciem palca
- zdalny dostęp: możliwość zdalnej obsługi i kontroli
- tworzenie profili czasowych, w których klamki mają być zawsze odblokowane lub zablokowane
- dodatkowe funkcje dostępne w aplikacji SIEGENIA HomeConnect
- możliwość realizacji scenariuszy: na przykład automatyczne wyłączenie ogrzewania lub klimatyzacji w momencie otwarcia okna
- intuicyjna integracja z systemami smart home opartymi na Matter: nie wymaga oddzielnej centralki ani instalacji elektrycznej



Nowy standard komunikacji w systemach smart home

Czujnik smart

Niewidoczne rozwiązanie.

To inteligentne rozwiązanie bezbłędnie rozpoznaje położenie okna na podstawie pozycji okucia. Po zamontowaniu czujnik jest całkowicie ukryty w ramie, nie zaburzając wyglądu okna. Może być też stosowany w drzwiach przesuwnych lub oknach połączonych jako czujnik kontaktowy. Dzięki kompatybilności ze standardem Matter czujnik można łatwo integrować z różnymi systemami smart home.



- kontrola stanu otwarcia i zamknięcia za pomocą aplikacji lub asystenta głosowego
- kryty montaż w systemach okiennych, przesuwnych i uchylno-przesuwnych
- montaż nawierzchniowy do systemów podnosząco-przesuwnych, drzwi wejściowych, okien połączonych lub bram garażowych
- możliwość realizacji scenariuszy: na przykład automatyczne wyłączenie ogrzewania lub klimatyzacji w momencie otwarcia okna
- intuicyjna integracja z systemami smart home opartymi na Matter: nie wymaga oddzielnej centrali ani instalacji elektrycznej



Rozwiązanie przewodowe AEROCONTROL

AEROCONTROL

Atestowany przez VdS przełącznik magnetyczny do kontroli otwarcia i zamknięcia okien.

Nowoczesna technologia może być naszym sojusznikiem w dbaniu o bezpieczeństwo i efektywność energetyczną. Czujniki magnetyczne AEROCONTROL to wyjątkowo elastyczne rozwiązanie, które jest niewidocznie zintegrowane w profilu okna i spełnia najwyższe wymagania dotyczące bezpieczeństwa i komfortu obsługi.

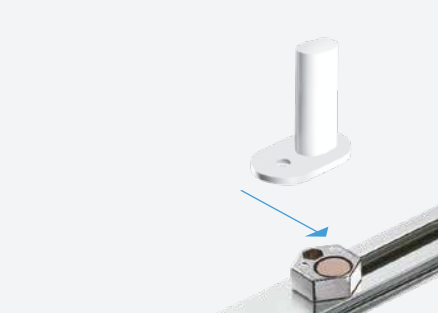
Okno bezpiecznie zaryglowane: przełącznik magnetyczny styka się ze sworzniem



Kontrola zamknięcia: okucie nieprawidłowo zaryglowane lub gwałtownie przesunięte



Kontrola otwarcia: skrzydło nie przylega do ramy, styk przerwany



- atestowany przez VdS, zintegrowana kontrola otwarcia i zamknięcia: w zależności od typu atestowany przez VdS nawet w najwyższej klasie C
- uznany system, zalecany przez wydział kryminalny policji
- linia sabotażowa i zewnętrzny system dozoru przełącznika magnetycznego (w zależności od typu)
- bogaty wybór dodatków do pętli alarmowej na szybie
- warianty z aprobatą EN
- łatwa integracja z istniejącymi systemami alarmowymi i monitoringowymi
- możliwość połączenia w sieć z popularnymi systemami BUS

Zalety

- proste i niezależne od profilu zastosowanie we wrębie ościeżnicy różnego typu okien i drzwi balkonowych
- wymagane tylko dwa elementy

Elektroniczna ochrona przed włamaniem nawet w klasie C VdS

Okna wyposażone w przełącznik magnetyczny AEROCONTROL można bardzo elastycznie i niezawodnie zintegrować z centralnym systemem kontroli lub instalacją alarmową nawet w klasie C VdS.

VdS

Bezpieczne korzystanie z urządzeń wywiewnych

AEROCONTROL z aprobatą DIBt może współpracować z naszym wyłącznikiem bezpieczeństwa wentylacji wywiewnej. Takie rozwiązanie w połączeniu z wyciągami kuchennymi lub urządzeniami wietrzącymi dba o bezpieczeństwo podczas korzystania z otwartych źródeł ognia.

Automatyczne sterowanie ogrzewaniem i klimatyzacją

Okno otwarte – ogrzewanie albo klimatyzacja wyłączone. Wybrane przełączniki magnetyczne AEROCONTROL można połączyć z zaworami termostatycznymi w grzejnikach lub z klimatyzacją za pośrednictwem systemu zarządzania obiektem. Dzięki temu przełączniki automatycznie wyłączają ogrzewanie lub klimatyzację podczas wentylacji okiennej, zmniejszając zużycie energii.



Dodatki

Sprytne możliwości – swoboda aranżacji.



Bogaty wybór dodatków do systemu okuć TITAN można bez problemu włączyć do procesu produkcyjnego. Nasza oferta dodatków zapewnia elastyczność w realizacji oczekiwań Klientów.

Ogranicznik otwarcia

Otwieranie okien na potrzebną szerokość.

Ogranicznik TITAN ogranicza szerokość otwarcia okna do maksymalnie 89 mm i nie wymaga montowania na skrzydle żadnych dodatkowych mechanizmów ryglujących.

Wariant bezpieczny

- możliwość zwolnienia ogranicznika przez uprawnioną osobę za pomocą zamkniętej klamki z funkcją uchyłu przed otwarciem
- samoczynna aktywacja w wariantach GLOBE
- spełnia specjalne wymagania związane z bezpieczeństwem zgodnie z normą EN 13126-5
- po cofnięciu klamki w pozycję zamknięcia następuje automatyczne wpięcie ogranicznika
- dwa ograniczniki na skrzydło

Wariant Komfort

- szybkie i proste ręczne odpięcie ogranicznika
- do zastosowań bez szczególnych wymagań związanych z bezpieczeństwem
- po zamknięciu skrzydła następuje ponowne, automatyczne wpięcie ogranicznika
- jeden ogranicznik na skrzydło

Wariant Komfort można łatwo zwolnić ręcznie za pomocą suwaka na ograniczniku.



- dwa warianty funkcyjne spełniające wszystkie wymogi bezpieczeństwa
- subtelny wygląd dzięki krytej integracji z profilem

Zalety

- nie wymaga montowania na skrzydle żadnych dodatkowych mechanizmów ryglujących
- nie wymaga dodatkowego zamka
- nie wymaga dodatkowych otworów ani frezowania po stronie skrzydła

Dodatki

TITAN vent secure

Bezpieczna mikrowentylacja w oknach rozwierno-uchylnych.

TITAN vent secure umożliwia wentylację nawet w czasie nieobecności mieszkańców dzięki zabezpieczonej pozycji mikrowentylacji. Pozycja rozszczelnienia na szerokość 10 mm posiada atest zabezpieczenia antywłamaniowego w klasie RC2.



- szerokość odstawienia 10 mm
- certyfikowana ochrona antywłamaniowa do klasy RC2 w pozycji zamkniętej i w pozycji rozszczelnienia
- niezależna od pogody stała wentylacja z dodatkowym zabezpieczeniem i skuteczną ochroną przed ulewnym deszczem
- intuicyjna obsługa poprzez znaną sekwencję rozwierno-uchylną
- proste rozwiązanie uzupełniające
- możliwość zastosowania w profilach z PCV, drewnianych i drewniano-aluminiowych

Zalety

- realizacja wyłącznie przez specjalne elementy ramowe
- nie wymaga zastosowania żadnych elementów dodatkowych: produkcja skrzydła „w linii”
- łatwy montaż przy minimalnej regulacji

Komfortowa rozwórka dodatkowa

Stabilność skrzydła podczas uchylania.

Mechaniczne wspomaganie zamykania wyposażony w funkcję magazynowania energii, dzięki której uchylanie i zamykanie nawet dużych i ciężkich okien jest bardzo łatwe i bezpieczne. Wynika to z większej stabilności skrzydła przy otwieraniu.



- większa stabilność skrzydła przy otwieraniu
- bardzo łatwe zamykanie uchylonych dużych i ciężkich okien dzięki funkcji magazynowania energii
- ochrona elementów nośnych

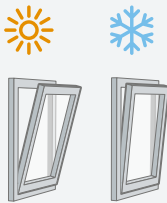
Zalety

- minimalna logistyka dzięki mniejszej liczbie elementów
- proste i szybkie okuwanie
- możliwość bezproblemowego i czystego montażu w gotowych oknach – opcja poszerzenia oferty poprzez dodatkowe usługi
- taki sam montaż jak rozwórki dodatkowej

Rozwórka zima/lato

Mniejsze koszty energii dzięki regulowanej szerokości uchyłu.

Regulowana szerokość uchyłu skrzydła umożliwi dopasowanie ilości napływającego powietrza do klimatu na zewnątrz.



Zatrask balkonowy

Zabezpieczenie przed gwałtownym otwarciem drzwi balkonowych.

W trakcie zamykania drzwi balkonowych skrzydło dociągane jest za pomocą zatrasku i bezpiecznie utrzymywane w pozycji zamkniętej.



Blokada nieprawidłowej obsługi

Większe bezpieczeństwo użytkowania.

Pozycja otwarcia skrzydła na pełną szerokość i pozycja uchyłu są zabezpieczone przez blokadę nieprawidłowej obsługi, która gwarantuje absolutne bezpieczeństwo użytkowania.



- wentylacja latem: normalna pozycja uchyłu
- wentylacja zimą: pozycja uchyłu ograniczona do ok. 40 mm
- aktywacja jednym ruchem ręki
- zintegrowane zabezpieczenie przed zatraskowaniem
- proste rozwiązanie uzupełniające

Zalety

- szybki i prosty montaż

- utrzymuje drzwi balkonowe w zamkniętej pozycji
- chroni przed gwałtownym otwarciem i zamknięciem skrzydła
- wariant standardowy: odporny na zużycie element zatraskowy posiada regulację siły klinowania i cechuje się niskim poziomem tarcia
- wariant Komfort: posiada opcję odblokowania w pozycji uchyłu dla zapewnienia płynnego i lekkiego uchylania skrzydła
- możliwość zastosowania w skrzydłach o wysokości we wrębie od 1,4 do 3 mm

Zalety

- mniej elementów i niższe stany magazynowe: standardowy zaczep obwodowy jako element ramowy

- wysokie bezpieczeństwo użytkowania: bezpośrednio zabezpieczona pozycja otwarcia skrzydła na pełną szerokość i pozycja uchyłu
- skuteczny mechanizm blokujący
- redukuje możliwość ruchu klamką
- do wszystkich rozmiarów zasuwnic i kształtów okien dzięki mocowaniu na obudowie
- pełna funkcjonalność w bardzo szerokim zakresie luzu okuciowego
- proste rozwiązanie uzupełniające

Zalety

- nie wymaga żadnych narzędzi

Klamki

Design i jakość w zasięgu ręki.



TITAN GLOBE i Si-line


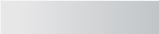

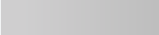



Klamki serii TITAN GLOBE i TITAN Si-line są połączeniem estetyki i ergonomii z najwyższą funkcjonalnością i komfortem obsługi. Oferta obejmuje zarówno wersje standardowe, jak i klamki zamykane na klucz spełniające specjalne wymogi bezpieczeństwa. Dostępne są różne warianty wykonania i kolorów.



Wersja standardowa
TITAN GLOBE



Wersja standardowa
Si-line

	biały
	srebrny
	stalowy
	tytanowy jasny
	złoty
	jasnobrązowy
	brązowy

- wygodne i łatwe ryglowanie i odryglowanie bez luzów i hałasu
- oferowane w siedmiu kolorach
- trwałe i niezawodne w działaniu, opcjonalnie ze skokiem
- do profili z PCV i do profili drewnianych
- opcjonalnie z logo SIEGENIA

Wersje wykonania TITAN GLOBE

Secustik

- automatycznie zapobiega przesunięciu okucia z zewnątrz
- utrudnia włamywaczowi podważenie

Klamka do mikrowentylacji

- ze skokiem co 45°

40 Nm, z kluczykiem

- z przyciskiem zamykającym (zamykanie przez naciśnięcie, otwieranie kluczem)
- opcjonalnie z logo SIEGENIA

100 Nm, z kluczykiem

- z przyciskiem zamykającym (zamykanie przez naciśnięcie, otwieranie kluczem)
- opcjonalnie z logo SIEGENIA

Klamka TBT

- stosowana w połączeniu z odpowiednimi okuciami TBT (uchył przed otwarciem)
- 40 Nm, z kluczykiem
- w celu otwarcia okna musimy posłużyć się kluczem (zwiększona ochrona przed nieuprawnionym otwarciem)

Klamka z przyciskiem

- automatycznie zapobiega przesunięciu okucia z zewnątrz
- odryglowanie przyciskiem
- przy ryglowaniu klamka blokuje się automatycznie



Klamka wyciągana z zasuwaną rozetą

- zamontowana na stałe przesuwana rozeta
- klamkę można w dowolnym momencie wyjąć i ponownie włożyć



Klamka płaska

- do miejsc gdzie jest ograniczona przestrzeń - rolety
- możliwość zastosowania w połączeniu z okuciami do systemów składano-przesuwanych



Klamka TL/PZ i TL/PZ płaska

- do drzwi balkonowych i tarasowych
- składa się z klamki i rozety z wkładką bębnową wewnątrz i na zewnątrz
- płaska klamka TL/PZ w sytuacjach, gdy klamka zewnętrzna byłaby za wysoka (np. przy roletach lub okiennicach)



Powierzchnia TITAN Silber

Do wymagających projektów: trwałe bezpieczeństwo użytkowania i zawsze atrakcyjny wygląd.

TITAN Silber

W szczególnych warunkach klimatycznych okucia budowlane muszą spełniać specjalne wymagania. Właśnie dlatego nasze okucia TITAN są wykonane z doskonałej jakości materiałów i mają standardowo najwyższej klasy wykończenie powierzchni. Powierzchnia okuć nie tylko zapewnia skuteczną ochronę antykorozyjną przed ogólnym oddziaływaniem środowiska, ale także przed obciążeniami wynikającymi ze specyficznych warunków klimatycznych i pogodowych. Czy na chronionych przed wiatrem terenach miejskich, czy w strefach przybrzeżnych, nasza idealnie dobrana powierzchnia TITAN gwarantuje minimalne zużycie, niezawodne i bezpieczne działanie, plastyczność i trwale atrakcyjny wygląd.





Nasza powierzchnia TITAN Silber nawet bez specjalnej obróbki z powodzeniem wytrzymuje próbę mgły solnej przez ponad 1000 godzin i znacznie przewyższa klasę 5 odporności na korozję określoną w normie DIN EN 1670. To pozwala oszczędzić Państwu i Klientom nieprzyjemnych niespodzianek i uniknąć reklamacji.

We współpracy z renomowanymi instytutami pracujemy nad alternatywnymi metodami badania w celu zapewnienia ochrony antykorozyjnej drewna zawierającego składniki chemiczne, które uszkadzają powłokę cynkową (np. dąb i kasztan). Dotyczy to także składników chemicznych, z którymi mamy do czynienia na etapie budowy. Nasz zespół ekspertów prowadzi intensywne prace rozwojowe w zakresie wprowadzania innowacyjnych powłok. Prace te zaowocowały już wypracowaniem naszej własnej technologii wykonania powierzchni, która spełnia minimalne wymagania prawne dotyczące ekologicznego procesu cynkowania i wykracza daleko poza standardy cynkowania stosowane przez zakłady galwanizacyjne.



Próba mgły solnej
czas trwania ponad
1000 godzin.

Znacznie przewyższa klasę
5 odporności na korozję
zgodnie z normą EN 1670.

SIEGENIA[®]
brings spaces to life

ul. Ossowskiego 64
46-203 Kluczbork
POLSKA

Telefon: +48 77 4477700
info-pl@siegenia.com
www.siegenia.com



Dane teleadresowe naszych oddziałów
na całym świecie znajdziecie Państwo na
www.siegenia.com

SIEGENIA na świecie:

Austria Telefon: +43 6225 8301
Benelux Telefon: +31 613 143773
Chiny Telefon: +86 316 5998198
Francja Telefon: +33 3 89618131
Indie Telefon: +91 124 4121647
Korea Południowa Telefon: +82 15445369
Niemcy Telefon: +49 271 39310

Polska Telefon: +48 77 4477700
Rosja Telefon: +7 495 7211762
Szwajcaria Telefon: +41 33 3461010
Turcja Telefon: +90 216 5934151
Ukraina Telefon: +38 044 4065793
Węgry Telefon: +36 76 500810
Wielka Brytania Telefon: +44 2476 622000
Włochy Telefon: +39 02 9353601