

# KFV

## Mehrfachverriegelung

AS 3600C mit A-Öffner

Fenstersysteme

Türsysteme

Komfortsysteme



<b>1</b>	<b>EINLEITUNG.....</b>	<b>4</b>
1.1	Hersteller und Service.....	4
1.2	Zielgruppe dieser Dokumentation .....	4
1.3	Produktbeschreibung.....	4
1.4	Bestimmungsgemäßer Gebrauch.....	4
1.4.1	Einbauort .....	4
1.4.2	Verschluss und Beschlag .....	4
1.5	Nichtbestimmungsgemäßer Gebrauch .....	4
1.6	Pflege- und Wartungshinweise .....	4
1.7	Transport.....	4
1.8	Maßangaben .....	5
1.9	Darstellungsmittel.....	5
1.9.1	Hinweise und Gebotszeichen .....	5
1.9.2	Sonstige Darstellungen.....	5
<b>2</b>	<b>SICHERHEIT.....</b>	<b>6</b>
<b>3</b>	<b>LIEFERUMFANG UND KOMPONENTEN.....</b>	<b>7</b>
3.1	Lieferumfang .....	7
3.2	Komponenten .....	8
3.2.1	Mehrfachverriegelung und Türblatt .....	8
3.2.2	Rahmenteile und Türrahmen .....	9
<b>4</b>	<b>BEDIENUNG .....</b>	<b>10</b>
4.1	AS 3600C Funktionen .....	10
4.2	AS 3600C mit A-Öffner bedienen .....	11
4.2.1	A-Öffner: .....	11
<b>5</b>	<b>REINIGUNG UND PFLEGE .....</b>	<b>12</b>

AS 3600C mit A-Öffner

## 1 Einleitung

Lesen Sie diese Bedienungsanleitung sorgfältig durch, bevor Sie mit den Montagearbeiten beginnen. Beachten Sie die Hinweise im Kapitel 2 „Sicherheit“, um Personengefährdung oder Störungen zu vermeiden.

### 1.1 Hersteller und Service

KFV Karl Fliether GmbH & Co. KG  
Ein Unternehmen der SIEGENIA GRUPPE  
Siemensstraße 10  
42551 Velbert

Tel.: +49 2051 278-0  
Fax: +49 2051 278-167  
E-Mail: info@kfv.de

Im Falle von Reklamation oder Service wenden Sie sich an Ihren Vertragspartner.

### 1.2 Zielgruppe dieser Dokumentation

Diese Dokumentation richtet sich an den Endanwender. Um den sicheren Gebrauch der Automatik-Mehrfachverriegelung AS 3600C zu gewährleisten und Fehlfunktionen bzw. Schäden zu vermeiden, lesen Sie diese Bedienungsanleitung bitte vollständig durch. Beachten Sie besonders die im Kapitel „Sicherheit“ aufgeführten Hinweise.

### 1.3 Produktbeschreibung

Der AS 3600C ist eine Mehrfachverriegelung mit automatischer Verriegelung. Mit der Komfort-Funktion kann die Tür von innen jederzeit ohne Schlüssel geöffnet werden. In Verbindung mit dem A-Öffner ist eine motorische Öffnung (z.B. über Gegensprechanlage) möglich. Die Bedienungsanleitung ist Bestandteil der AS 3600C und muss der Zielgruppe jederzeit zugänglich sein.

### 1.4 Bestimmungsgemäßer Gebrauch

#### 1.4.1 Einbauort

- Die Mehrfachverriegelung ist zum Einbau in ein- und zweiflügelige Türen in feststehenden Gebäuden geeignet.
- Die Mehrfachverriegelung darf nur in technisch einwandfrei montierte Türen eingebaut werden.
- Die Türbauweise muss die Verwendung der Mehrfachverriegelung zulassen.

#### 1.4.2 Verschluss und Beschlag

- Eine Reparatur der Mehrfachverriegelung ist nicht zulässig. Im Falle einer Beschädigung muss die Mehrfachverriegelung durch KFV oder einen von KFV autorisierten Kundendienst instandgesetzt werden.

- Es dürfen ausschließlich KFV-Rahmenteile mit Q-Verstellung verwendet werden.
- Die Verriegelungselemente müssen in die Durchbrüche der Rahmenteile stets frei einlaufen.

### 1.5 Nichtbestimmungsgemäßer Gebrauch

- Die Mehrfachverriegelung darf nicht für Fluchttüren verwendet werden.
- Die Mehrfachverriegelung ist nicht dazu ausgelegt, Formänderungen oder Änderungen des Dichtschlusses in Folge von Temperaturunterschieden oder Bauwerksveränderungen aufzunehmen.
- In Türen von Feuchträumen oder Räumen mit aggressiven korrosionsfördernden Luftinhalten darf die Mehrfachverriegelung nicht verwendet werden.
- Es dürfen keine fremden Gegenstände oder Materialien in den Öffnungsbereich, das Verschlussystem oder die Schließbleche eingebracht werden, die den bestimmungsgemäßen Gebrauch be- oder verhindern.
- Es dürfen keine Eingriffe und/oder Veränderungen an der Mehrfachverriegelung vorgenommen werden.
- Verriegelungselemente dürfen nicht zum Offenhalten der Tür missbraucht werden.
- Bewegliche bzw. einstellbare Verriegelungsteile (z.B. Riegel, Falle) dürfen nicht überlackiert werden.

### 1.6 Pflege- und Wartungshinweise

- Eine jährliche Funktionsprüfung ist durchzuführen, bei der alle beweglichen Bauteile auf einwandfreie Funktion geprüft werden.
- Die Fallenbolzen der Zusatzkästen müssen jährlich geschmiert werden. Verwenden Sie dafür ausschließlich PTFE-Spray H1 auf Ölbasis. Verwenden Sie keine Lösungsmittelhaltigen oder harzenden Schmierstoffe. Alle weiteren Komponenten der Mehrfachverriegelung sind mit einer Langzeitschmierung ausgestattet und aufgrund dessen wartungsfrei.
- Verwenden Sie keine aggressiven oder Lösungsmittelhaltigen Reinigungsmittel zur Reinigung, da sonst die Oberfläche der Bauteile beschädigt werden können.

### 1.7 Transport

- Transportieren Sie die Mehrfachverriegelung nach Möglichkeit senkrecht – sowohl unmontiert als auch im Türblatt montiert.

- Setzen Sie für den Transport einer vormontierten Tür die beiliegenden Transportsicherungen ein. Diese verhindern das Ausriegeln von Fallenbolzen und Schwenkhaken.
- Verklotzen Sie zusätzlich das Türblatt im Rahmen.
- Die Mehrfachverriegelung unverpackt nicht hart auf den Boden aufsetzen, da sonst die Mehrfachverriegelung beschädigt werden kann.
- Tür beim Transport nicht am Drücker oder Beschlag tragen.
- Öffnen/Schließen/Verriegeln: Die Tür muss leichtgängig zu öffnen und zu schließen sein.

## 1.8 Maßangaben

Alle Maße sind in mm angegeben.

## 1.9 Darstellungsmittel

### 1.9.1 Hinweise und Gebotszeichen



Dieses Zeichen weist auf Besonderheiten hin und kennzeichnet Sachverhalte, die erhöhte Aufmerksamkeit erfordern

### 1.9.2 Sonstige Darstellungen

Diese Schriftzeichen in dieser Bedienungsanleitung haben folgende Bedeutung:

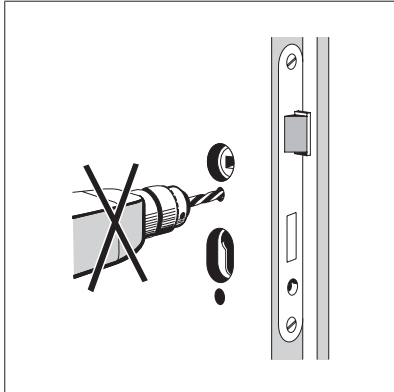
- Texte, die dieser Markierung folgen, sind Aufzählungen.
- ▶ Texte, die dieser Markierung folgen, sind Handlungsanweisungen, die in vorgegebener Reihenfolge ausgeführt werden müssen.

„“ Texte in Anführungszeichen sind Querverweise auf andere Kapitel oder Abschnitte.

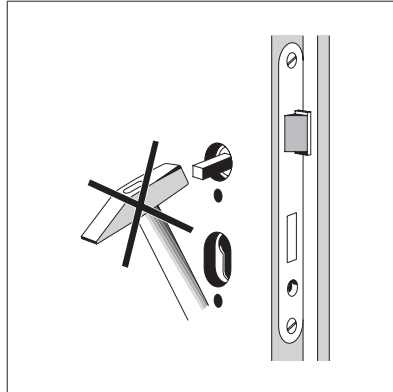
AS 3600C mit A-Öffner

## 2 Sicherheit

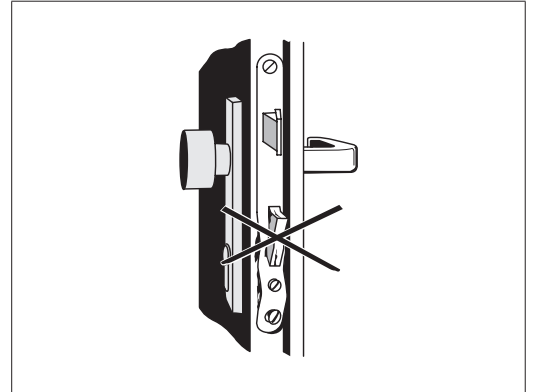
Lesen Sie vor der Handhabung der Mehrfachverriegelung die nachfolgenden Sicherheitshinweise sorgfältig durch. Sie dienen der Sicherheit und sollen Gefährdungen, Verletzungen und Materialschäden vermeiden. Beachten Sie alle Sicherheitshinweise.



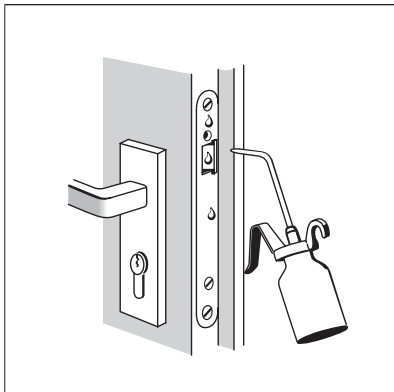
Tür bei eingebautem Schloss nicht durchbohren.



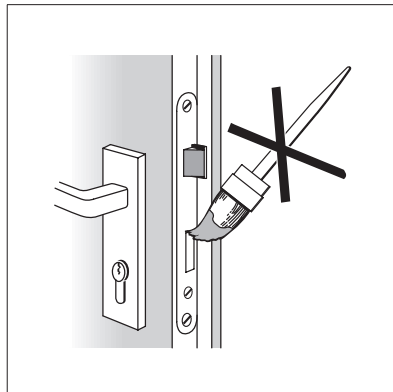
Drückerstift nicht mit Gewalt einsetzen.



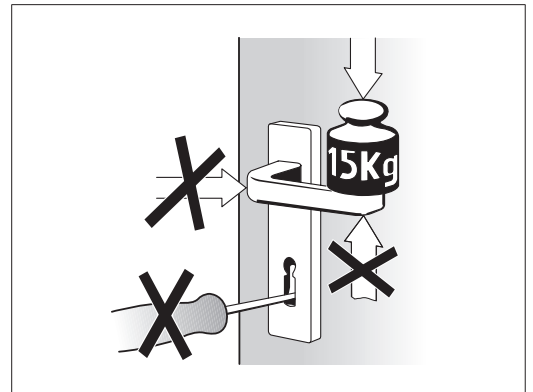
Bei Spuren von Gewalt muss das Schloss ersetzt werden.



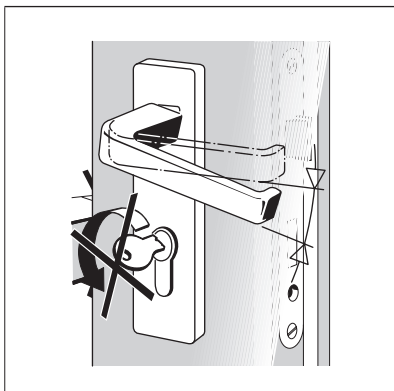
Schließelemente im Bedarfsfall mit Sprühfett schmieren.



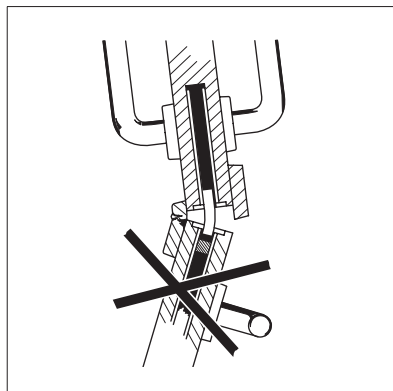
Schließelemente nicht überlackieren.



Drücker nur in Betätigungsrichtung belasten. Max. Kraft 150 N. Das Schloss darf nur mit dem zugehörigem Schlüssel geschlossen werden.



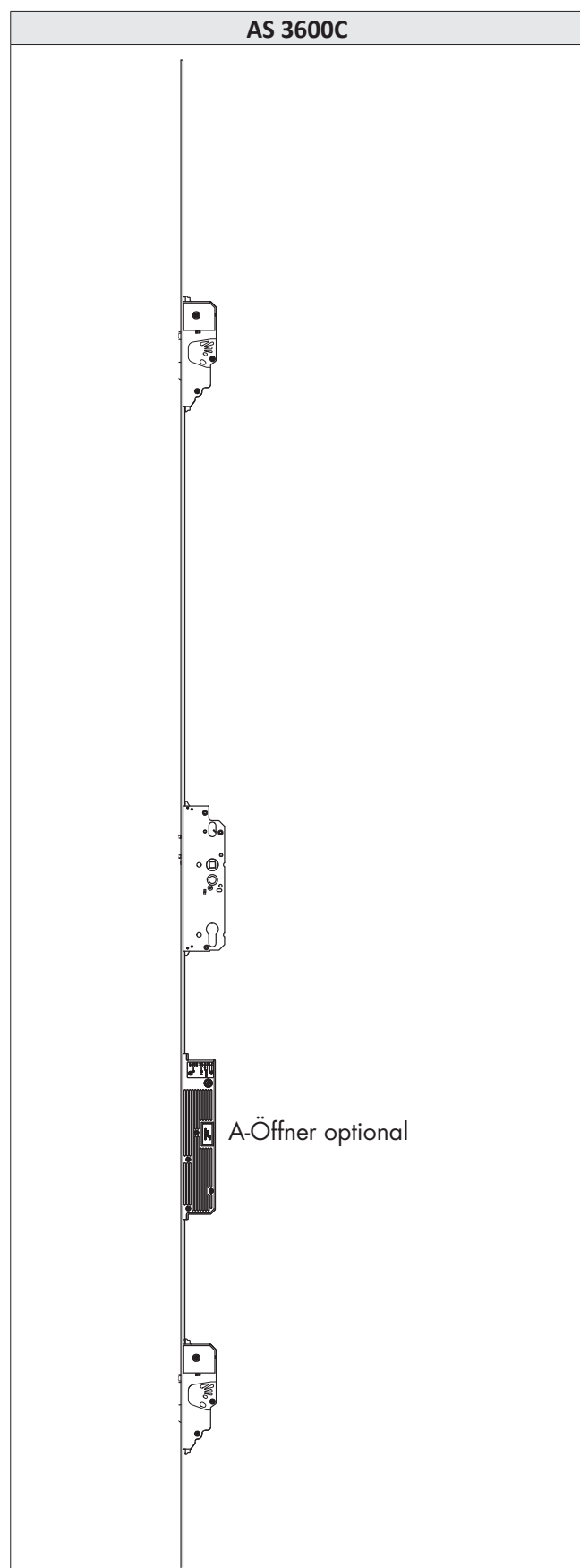
Drücker und Schlüssel dürfen nicht gleichzeitig betätigt werden.



Zweiflügelige Türen dürfen verriegelt nicht aufgezwungen werden.

### 3 Lieferumfang und Komponenten

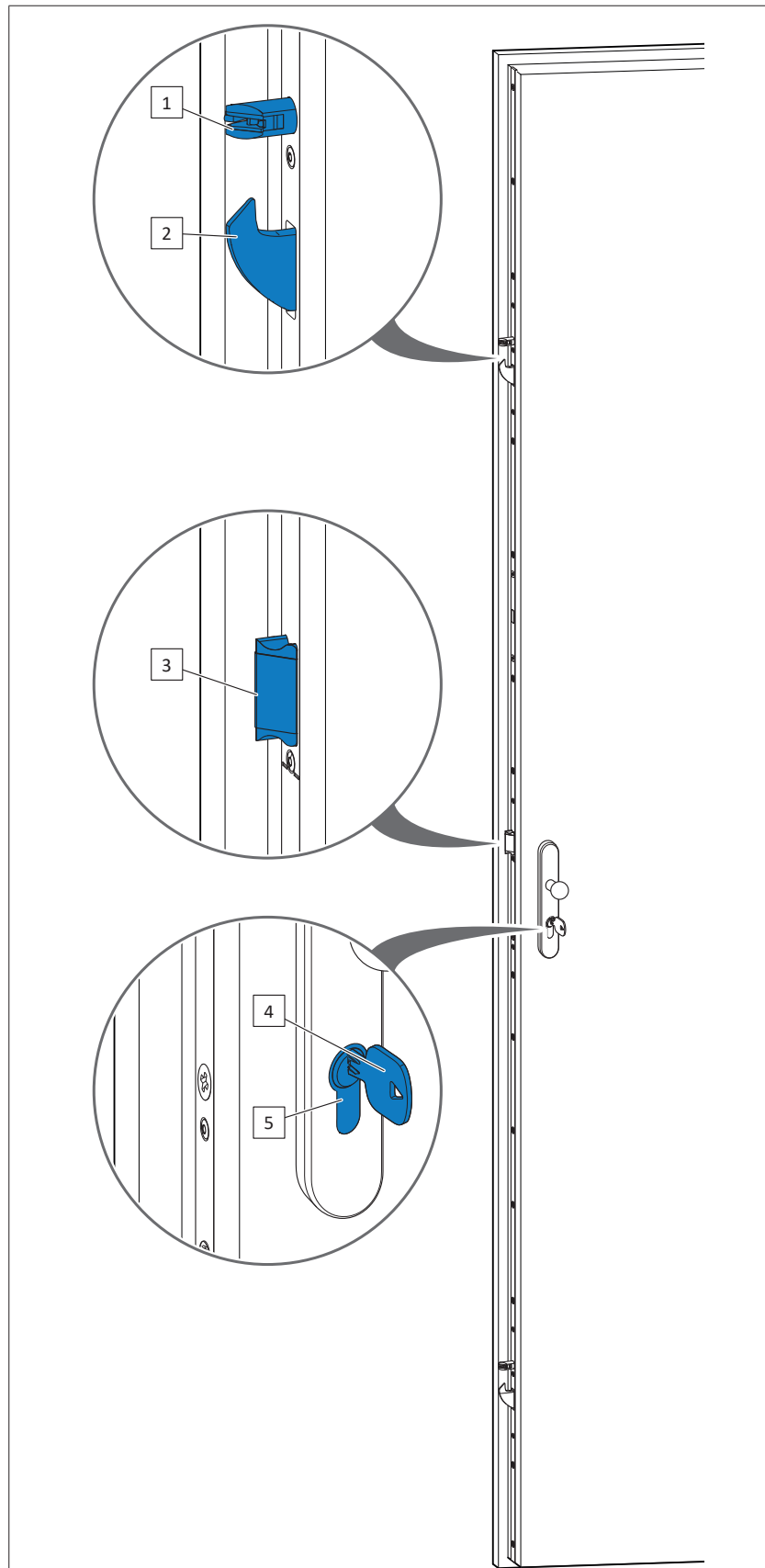
#### 1.1 Lieferumfang



AS 3600C mit A-Öffner

## 1.2 Komponenten

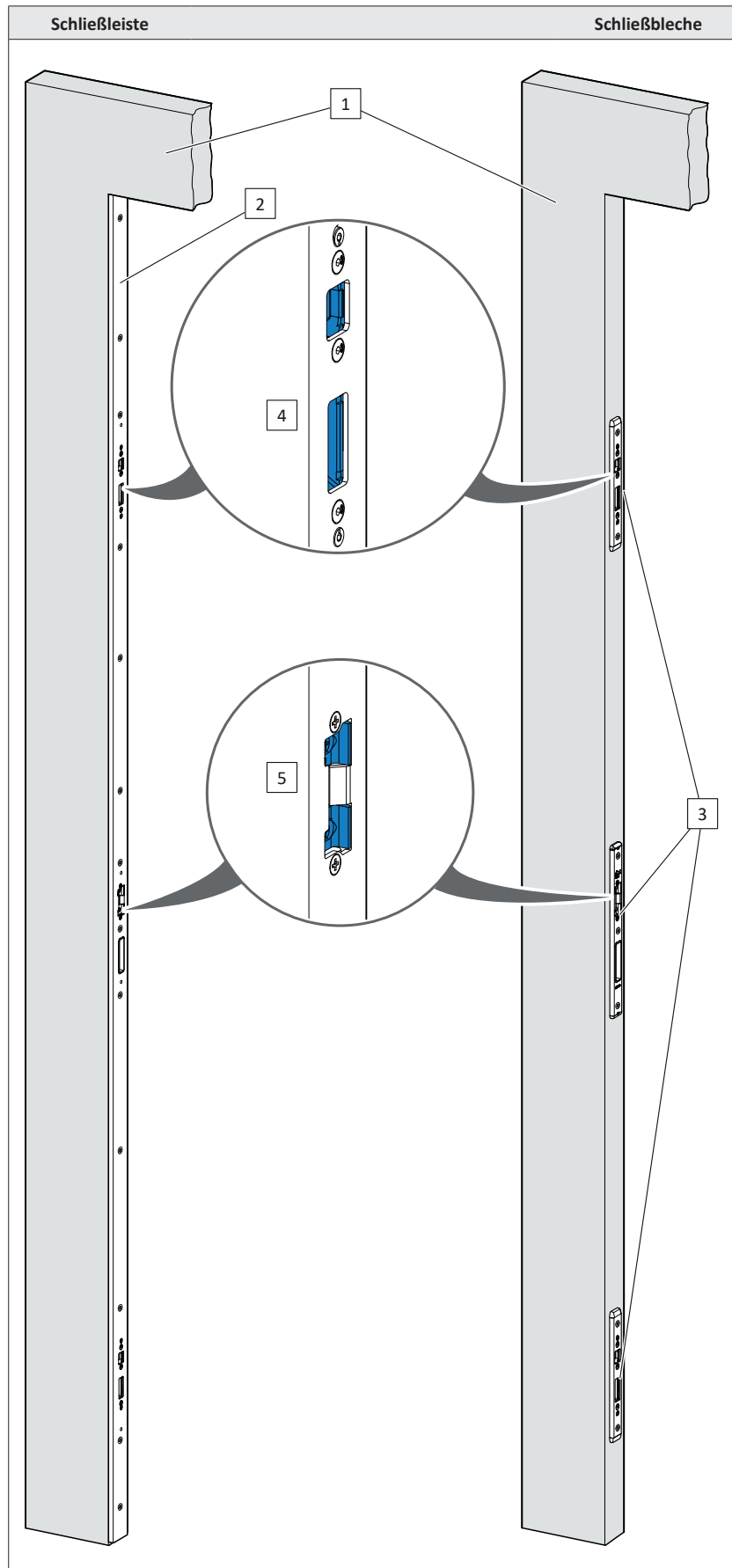
### 1.2.1 Mehrfachverriegelung und Türblatt



1	Fallenbolzen
2	Schwenkhaken
3	Hauptschlossfalle
4	Schlüssel
5	Profilzylinder



1.2.2 Rahmenteile und Türrahmen



1	Türrahmen
2	Schließleiste
3	Schließbleche
4	Q-Verstellung (Kunststoffhinterfüterung für Fallenbolzen und Schwenkhaken)
5	AT-Stück

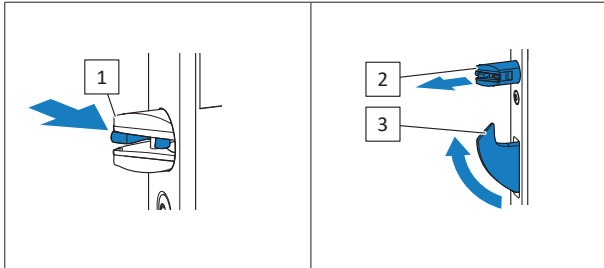
AS 3600C mit A-Öffner

## 4 Bedienung



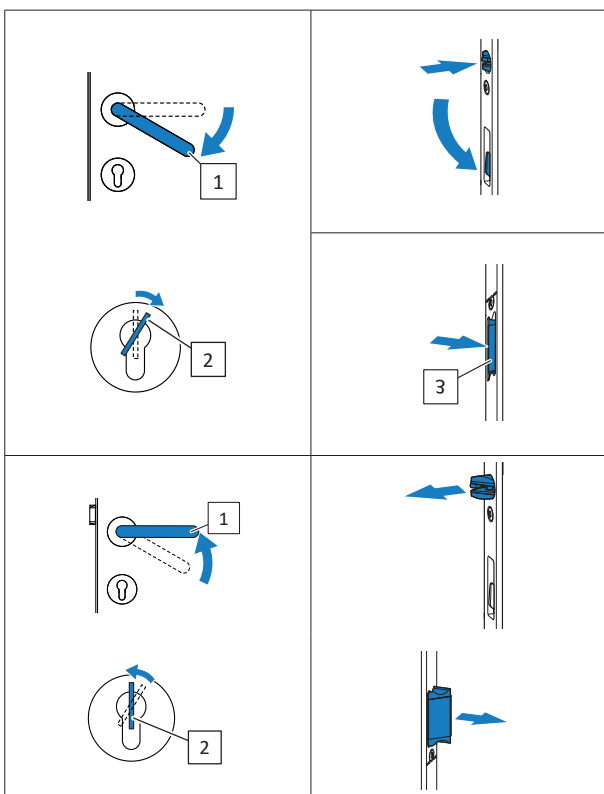
Wenn bei der Bedienung Funktionsstörungen auftreten, dann nehmen Sie Kontakt zu Ihrem Vertragspartner auf und lassen Sie die Mehrfachverriegelung prüfen bzw. instand setzen.

### 1.1 AS 3600C Funktionen



#### Automatische Verriegelung:

- ▶ Schließen Sie die Tür.
- Die Auslöser **1** der Fallenbolzen **2** werden bei Kontakt mit dem Rahmenteil betätigt gedrückt. Fallenbolzen und Schwenkhaken **3** fahren automatisch in Verriegelungsposition.
- Die Hauptschlossfalle fährt in das Rahmenteil ein.

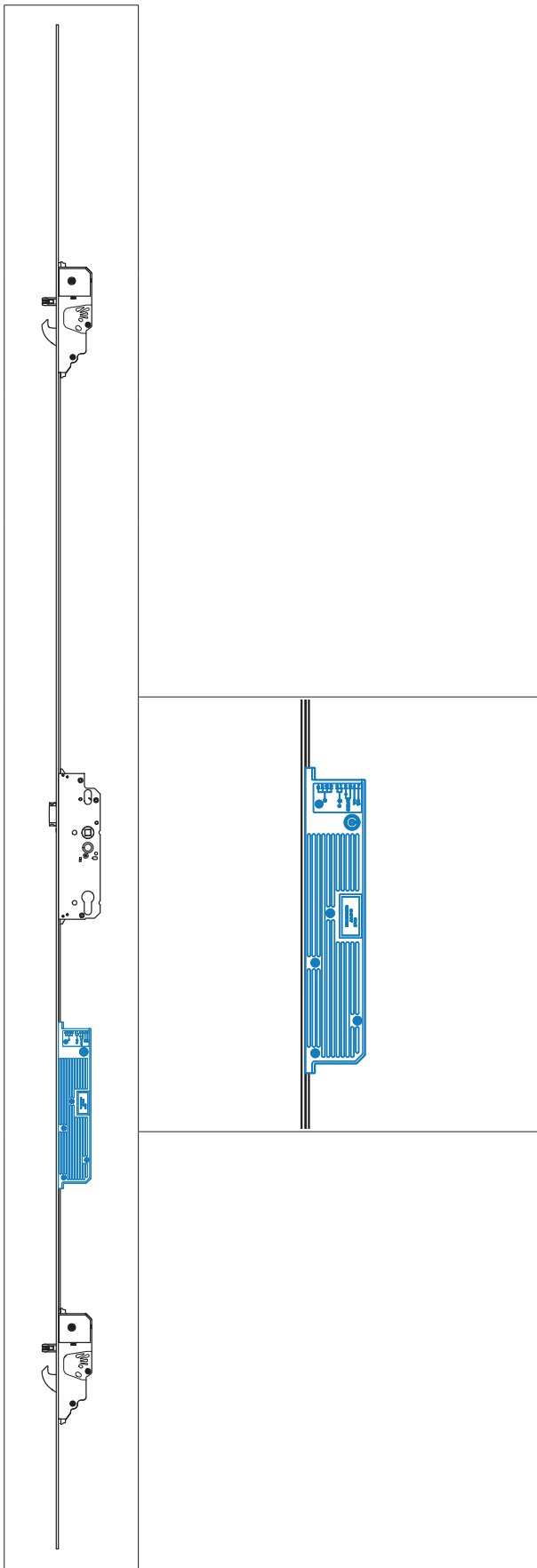


#### Öffnen:

- ▶ Betätigen Sie den Drücker **1** oder drehen Sie den Schlüssel **2** in Entriegelungsrichtung.
- Durch Betätigung des Drückers bzw. Drehen des Schlüssels in Entriegelungsposition werden Fallenbolzen, Schwenkhaken und Hauptschlossfalle **3** eingefahren.
- Das Öffnen der Tür von innen ist jederzeit ohne Schlüssel möglich.
- ▶ Lassen Sie den Drücker **1** los bzw. drehen Sie den Schlüssel **2** in Abzugsstellung.
- Die Fallenbolzen fahren in Auslöseposition.
- Die Schwenkhaken verbleiben in Entriegelungsposition.
- Die Hauptschlossfalle fährt aus.

## 1.1 AS 3600C mit A-Öffner bedienen

Die Automatik-Mehrfachverriegelung AS 3600C mit A-Öffner entriegelt elektromechanisch.



### 1.1.1 A-Öffner:

Die Automatik-Mehrfachverriegelung AS 3600C ist mit dem A-Öffner-Motor zu einer elektromechanischen Mehrfachverriegelung ergänzt.

- Automatisch mechanisch verriegeln
- elektromechanisch entriegeln

Bei elektromechanischer Öffnung werden die Schwenkhaken und Fallenbolzen der Zusatzkästen und die Hauptschlossfalle zurückgezogen.

Der Anschluss z. B. einer Gegensprechanlage oder eines Zutrittskontrollsystems ist möglich.



Die weitere Bedienung des A-Öffners entnehmen Sie der entsprechenden Bedienungsanleitung.

AS 3600C mit A-Öffner

## 5 Reinigung und Pflege

Für KFV Mehrfachverriegelungen der Serien AS 3xxx.

### Reinigung

- Verwenden Sie für die Reinigung einen weichen Lappen.
- Verwenden Sie keine aggressiven oder lösungsmittelhaltigen Reinigungsmittel.

### Funktionsprüfung und Pflege

Prüfen Sie einmal jährlich alle beweglichen Bauteile auf einwandfreie Funktion.



Wenn Sie Funktionsstörungen oder Beschädigungen feststellen, dann nehmen Sie Kontakt zu Ihrem Vertragspartner auf.

Reparaturen dürfen ausschließlich von einem, für KFV Produkte zertifizierten Fachbetrieb vorgenommen werden.



Schmieren Sie einmal jährlich die Fallenbolzen.

- Verwenden Sie ausschließlich PTFE-Spray H1 auf Ölbasis.

Alle weiteren Komponenten der Mehrfachverriegelung sind mit einer Langzeitschmierung ausgestattet und aufgrund dessen wartungsfrei.



Sollte dennoch eine Schmierung der anderen Verriegelungselemente notwendig werden, dann verwenden Sie ausschließlich Sprühfett.

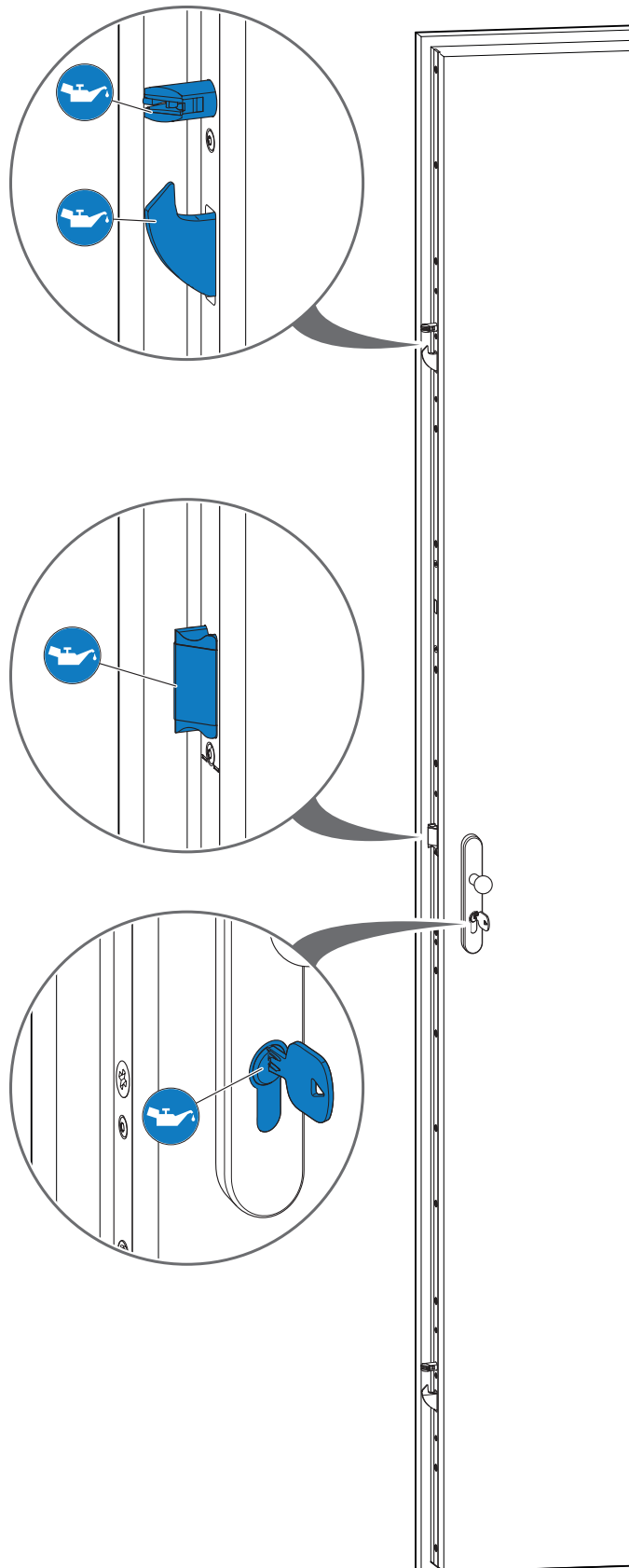
Verwenden Sie keine lösungsmittelhaltigen oder harzenden Schmierstoffe.



Weiterführende Informationen zur Gewährleistung entnehmen Sie bitte unseren AGB, die für Sie zum Download unter:

[www.siegenia.com](http://www.siegenia.com)

bereitstehen.



[www.siegenia.com](http://www.siegenia.com)



**SIEGENIA**<sup>®</sup>  
brings spaces to life