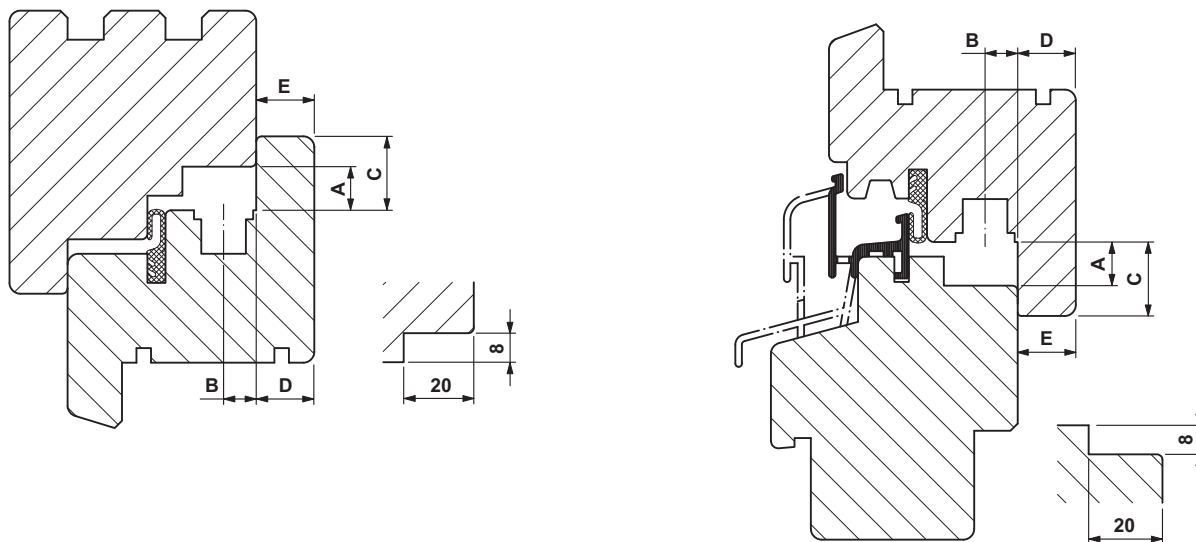




Okno jednoskrzydłowe



Informacje systemowe

A	luz okuciowy	12,0 ^{+1,0}	D	grubość przyłgi	16,0
B	oś wrębu	9,0	E	wysokość przyłgi	16,0
C	szerokość przyłgi	20,0		długość trzpienia (mm)	31

Wszystkie wymiary podane są w mm. Wymiary uwzględniają ogólne tolerancje zgodnie z DIN ISO 2768-1.

Elementy okuć

skrót	opis	nr elementu	szablon	TAF	TIP	FAV
elementy ogólnego zastosowania						
TRSM	zaczep 56 A1362	707241		✓	✓	
TRSM	zaczep 56 A1366	ze sworzniem regulującym 707258		✓	✓	
FRSA	zaczep A1362	708828				✓
FRSB	zaczep 56 A1362	707241		✓	✓	✓
FRSB	zaczep 56 A1366	ze sworzniem regulującym 707258		✓	✓	✓
TRSK	zaczep SL-RS A1362	standard TRSK1180-...		✓	✓	✓
TRSK	zaczep SL-RS A1366	ze sworzniem regulującym TRSK1190-...		✓	✓	✓
FRSC	zaczep S-ES A1362 LE	FRSC0462-...			✓	✓
FRSC	zaczep S-ES A1362 PR	FRSC0461-...			✓	✓
TRKV	zaczep uchyłu A1362	standard TRKV0050-...		✓	✓	✓
FRKA	zaczep uchyłu S-ES FH A1362 LE	FRKA0432-...		✓	✓	✓
FRKA	zaczep uchyłu S-ES FH A1362 PR	FRKA0431-...		✓	✓	✓
FRKA	zaczep uchyłu S-ES FH A1366 LE	ze sworzniem regulującym FRKA0442-...		✓	✓	✓
FRKA	zaczep uchyłu S-ES FH A1366 PR	ze sworzniem regulującym FRKA0441-...		✓	✓	✓
FRKA02	zaczep uchyłu S-ES FH WK 2 A1362 LE	FRKA0622-...		✓	✓	✓
FRKA02	zaczep uchyłu S-ES FH WK 2 A1362 PR	FRKA0621-...		✓	✓	✓
FRKB	zaczep uchyłu S-ES FH TBT A1362 LE	FRKB0222-...		✓	✓	✓
FRKB	zaczep uchyłu S-ES FH TBT A1362 PR	FRKB0221-...		✓	✓	✓
TRKF	zaczep SL-RS A1362	standard TRSK1180-...		✓	✓	
TRKF	zaczep SL-RS A1366	ze sworzniem regulującym TRSK1190-...		✓	✓	



Elementy okuć

skrót	opis		nr elementu	szablon	TAF	TIP	FAV
elementy ogólnego zastosowania							
TRAL01	plytka najazdowa FH 9	standard	TFFH0070-...		✓	✓	
FMFH	zestaw podnośnika skrz.S-ES 9	standard	284186				✓
TEUL08	nar. VSU/K 56+ FH FBS 1S 1RS 9 LE	standard	TEUL5152-...		✓		
TEUL08	nar. VSU/K 56+ FH FBS 1S 1RS 9 PR	standard	TEUL5151-...		✓		
TEUL09	nar. VSU/K 56+ FH FBS 1S 2RS 9 A0055 LE	standard	TEUL5162-...		✓		
TEUL09	nar. VSU/K 56+ FH FBS 1S 2RS 9 A0055 PR	standard	TEUL5161-...		✓		
TEVR01	naroże VSU/K56+ FBS-H FH 1S1RS 9 LE	standard	TEVR1522-...		✓	✓	
TEVR01	naroże VSU/K56+ FBS-H FH 1S1RS 9 PR	standard	TEVR1521-...		✓	✓	
FEUL01	narożnik FAV VSU 1S FH 9	standard	FEUL1510-...				✓
TSZS	krt. rozwórka dodatkowa 18/9	standard	TSZS0010-...		✓	✓	✓
FRUP01	podkładka Z	standard	nie wymagany		✓	✓	✓
FRZB	zatrask A1362		FRZB0160-...		✓	✓	✓
FRZB	zatrask A1366	ze sworzniem regulującym	FRZB0240-...		✓	✓	✓
FFHU	tuleja zatrzasku 7mm	standard	708644		✓	✓	✓
FRUP02	podkładka RB/FPS	standard	nie wymagany	FABLFP	✓	✓	✓
TFFD	język blokady 9 LE	standard	TFFD0012-...		✓	✓	✓
TFFD	język blokady 9 PR	standard	TFFD0011-...		✓	✓	✓
FRZF01	odbojnik FBS A1360		703366		✓	✓	✓
FRZF01	odbojnik FBS A1366	ze sworzniem regulującym	703427		✓	✓	✓
TFAH	element zabezpieczający 9	standard	TFAH0040-...		✓	✓	
FMBR	dotatki hamulca ciernego A1360	standard	700075		✓	✓	✓
FRFL	ogranicznik luzu okuc. .. A0760	standard	FRFL0010-...		✓	✓	
ZRAL	klocek najazdowy R A1361	standard	873618		✓	✓	✓
TRAU	klocek najazdowy	standard	TRAU0050-...		✓	✓	
TRFR10	Element ramowy zapadka/rygiel A0760 LE	standard	TRFR7602-...		✓		
TRFR10	Element ramowy zapadka/rygiel A0760 PR	standard	TRFR7601-...		✓		
elementy strony zawiasowej Si-line							
TBWB01	zawias kątowy DH H 12/20-9 130 kg	standard	TBWB0040-...		✓	✓	
FBWB	zawias kątowy DH H 12/20-9 130 kg	standard	704264				✓
FBSL02	zawias rozwórki RFA DH H 12/20 100 kg	okuwany na felcu ramy	FBSL0020-...		✓	✓	✓
FBEL01	zawias ramy H 12/ 100 kg		FBEL0010-...		✓	✓	✓
FBEL01	zawias ramy z wypełnieniem H 12/20 LE 100 kg		720615		✓	✓	✓
FBEL01	zawias ramy z wypełnieniem H 12/20 PR 100 kg		720608		✓	✓	✓
FBEL02	zawias ramy S H 12/ 130 kg		FBEL0020-...		✓	✓	✓
FBFS	wypełnienie H 12/20	standard	700624		✓	✓	✓
TBFE81	zawias dowrębowy skrzydła ON H 20-.. LE 150 kg	bez rowka	TBFE8112-...		✓	✓	✓
TBFE81	zawias dowrębowy skrzydła ON H 20-.. PR 150 kg	bez rowka	TBFE8111-...		✓	✓	✓
TBFE83	zawias dowrębowy skrz. 16/2 H 20-9 LE 150 kg	standard	TBFE8222-...		✓	✓	✓
TBFE83	zawias dowrębowy skrz. 16/2 H 20-9 PR 150 kg	standard	TBFE8221-...		✓	✓	✓
TEUL06	narożnik BSU 1RS H 20-9 LE	standard	TEUL7022-...		✓	✓	
TEUL06	narożnik BSU 1RS H 20-9 PR	standard	TEUL7021-...		✓	✓	
TEUL06	narożnik BSU 1RS KF/H 12/20-9 A0175 LE	wykonanie A0175	TEUL7062-...		✓	✓	
TEUL06	narożnik BSU 1RS KF/H 12/20-9 A0175 PR	wykonanie A0175	TEUL7061-...		✓	✓	
FBFB	zawias skrzydła H 12/20-9	z rowkiem	700785		✓	✓	✓



Elementy okuć

skrót	opis		nr elementu	szablon	TAF	TIP	FAV
elementy strony zawiasowej Si-line							
FBFB	zawias skrzydła ON H 12/20-9	bez rowka	700808		✓	✓	✓
ZRZM01	część ramow.docisku MV .. A1362	standard	873304		✓	✓	✓
ZFMV01	docisk wew.cz.skrzydł.z wrębem ..	z rowkiem	TFMV0020-...		✓	✓	✓
ZFMV01	docisk wew.cz.skrz. bez wrębu ..	bez rowka	700662		✓	✓	✓
ZMMV02	docisk 0°	standard	708040	FABLMV	✓	✓	✓
TSKR	rozwórka RB H 12/18-9 80 kg	standard	TSKR0020-...		✓	✓	
FMSL00	zestaw FAVORIT-RB H	standard	700020	FABLRB;TABLRB	✓	✓	✓
FBKF	zawias uchyłu H 12/20-9 50 kg	standard	700761	FAASAK;FAASAW	✓	✓	✓
FBKF	zawias uchyłu RFA H 12/20-9 A0175 50 kg	wykonanie A0175	717752	FAASAK;FAASAW	✓	✓	✓
FRUP05	podkładka KFS	standard	nie wymagany				✓
elementy strony zawiasowej TITAN							
TBWB81	zawias kątowy DH H 20-9 150 kg	standard	TBWB8120-...		✓	✓	
TBSL81	zawias rozwórki H 20 150 kg	standard	TBSL8110-...	TAFSSE	✓	✓	
TBEL81	zawias ramy H 20-.. LE 150 kg	standard	TBEL8112-...	TAFSSE	✓	✓	
TBEL81	zawias ramy H 20-.. PR 150 kg	standard	TBEL8111-...	TAFSSE	✓	✓	
TBFE81	zawias dowrębowy skrzydła ON H 20-.. LE 150 kg	bez rowka	TBFE8112-...		✓	✓	
TBFE81	zawias dowrębowy skrzydła ON H 20-.. PR 150 kg	bez rowka	TBFE8111-...		✓	✓	
TBFE83	zawias dowrębowy skrz. 16/2 H 20-9 LE 150 kg	standard	TBFE8222-...		✓	✓	
TBFE83	zawias dowrębowy skrz. 16/2 H 20-9 PR 150 kg	standard	TBFE8221-...		✓	✓	
TEUL06	narożnik BSU 1RS H 20-9 LE	standard	TEUL7022-...		✓	✓	
TEUL06	narożnik BSU 1RS H 20-9 PR	standard	TEUL7021-...		✓	✓	
TEUL06	narożnik BSU 1RS KF/H 12/20-9 A0175 LE	wykonanie A0175	TEUL7062-...		✓	✓	
TEUL06	narożnik BSU 1RS KF/H 12/20-9 A0175 PR	wykonanie A0175	TEUL7061-...		✓	✓	
ZRZM01	część ramow.docisku MV .. A1362	standard	873304		✓	✓	
ZFMV01	docisk wew.cz.skrzydł.z wrębem ..	z rowkiem	TFMV0020-...		✓	✓	
ZFMV01	docisk wew.cz.skrz. bez wrębu ..	bez rowka	700662		✓	✓	
ZMMV02	docisk 0°	standard	708040	FABLMV	✓	✓	
TSKR	rozwórka RB H 12/18-9 80 kg	standard	TSKR0020-...		✓	✓	
TBSL	zawias rozwórki RB DT30 H 20 80 kg	standard	TBSL8410-...	TAFSSE	✓	✓	
TMBS	el. zawiasu rozwórki RB DT30 H	standard	TMBS8410-...	TAFSSE	✓	✓	
TBKF81	zawias uchyłu H 20-9 80 kg	standard	TBKF8120-...		✓	✓	
elementy strony zawiasowej axxent 24+							
TSAV41	ramię rozwórki Gr.1 AX 24/9 LE	standard	TSAV4112-...	TA-BLX1;TABLX4;TAFS01	✓	✓	✓
TSAV41	ramię rozwórki Gr.1 AX 24/9 PR	standard	TSAV4111-...	TA-BLX1;TABLX4;TAFS01	✓	✓	✓
TSAV42	ramię rozwórki Gr.2+3 AX 24/9 LE	standard	TSAV4122-...	TA-BLX1;TABLX4;TAFS01	✓	✓	✓
TSAV42	ramię rozwórki Gr.2+3 AX 24/9 PR	standard	TSAV4121-...	TA-BLX1;TABLX4;TAFS01	✓	✓	✓
TSAV44	ramię rozwórki Gr.4 AX 24/9 LE	standard	TSAV4132-...	TA-BLX1;TABLX4;TAFS01	✓	✓	✓
TSAV44	ramię rozwórki Gr.4 AX 24/9 PR	standard	TSAV4131-...	TA-BLX1;TABLX4;TAFS01	✓	✓	✓
TSAV45	ramię rozwórki Gr.5 AX 24/9 LE	standard	TSAV4142-...	TA-BLX1;TABLX4;TAFS01	✓	✓	✓



Elementy okuć

skrót	opis		nr elementu	szablon	TAF	TIP	FAV
elementy strony zawiasowej axxent 24+							
TSAV45	ramię rozwórki Gr.5 AX 24/9 PR	standard	TSAV4141-...	TA-BLX1;TABLX4;TAFS01	✓	✓	✓
TSAV46	ramię rozwórki DF AX 24/9 LE	standard	TSAV4192-...	TA-BLX1;TABLX4;TAFS01	✓	✓	✓
TSAV46	ramię rozwórki DF AX 24/9 PR	standard	TSAV4191-...	TA-BLX1;TABLX4;TAFS01	✓	✓	✓
TSAV47	ramię rozwórki DF/3 AX 24/9 LE	standard	TSAV4202-...	TABLX1;TAFS01	✓	✓	✓
TSAV47	ramię rozwórki DF/3 AX 24/9 PR	standard	TSAV4201-...	TABLX1;TAFS01	✓	✓	✓
TBEV41	zawias ramy AX 24/9 LE	standard	TBEV4012-...	TA-BLX1;TABLX3;TAFS01	✓	✓	✓
TBEV41	zawias ramy AX 24/9 PR	standard	TBEV4011-...	TA-BLX1;TABLX3;TAFS01	✓	✓	✓
TBEV42	zawias ramy H Ø8 AX 24/9 LE	standard	TBEV4062-...	TA-BLX1;TABLX3;TAFS01	✓	✓	✓
TBEV42	zawias ramy H Ø8 AX 24/9 PR	standard	TBEV4061-...	TA-BLX1;TABLX3;TAFS01	✓	✓	✓
TBEV43	zawias ramy DF/3 AX 24/9 LE	standard	TBEV4112-...	TABLX1;TAFS01	✓	✓	✓
TBEV43	zawias ramy DF/3 AX 24/9 PR	standard	TBEV4111-...	TABLX1;TAFS01	✓	✓	✓
TKEL41	osłonka EL AX 24 LE	standard	TKEL4022-...		✓	✓	✓
TKEL41	osłonka EL AX 24 PR	standard	TKEL4021-...		✓	✓	✓
TBEB41	zawias skrzydła AX 9 LE	standard	TBEB4012-...		✓	✓	✓
TBEB41	zawias skrzydła AX 9 PR	standard	TBEB4011-...		✓	✓	✓
TMZV41	krt.dodatków AX		nie wymagany		✓	✓	✓
ZRZM01	część ramow.docisku MV .. A1362	standard	873304		✓	✓	✓
ZFMV01	docisk wew.cz.skrzydł.z wrębem ..	z rowkiem	TFMV0020-...		✓	✓	✓
ZFMV01	docisk wew.cz.skrz. bez wrębu ..	bez rowka	700662		✓	✓	✓
TSAV51	ramię rozwórki TBT Gr.1 AX 24/9 LE	standard	TSAV4152-...	TA-BLX1;TABLX4;TAFS01	✓	✓	✓
TSAV51	ramię rozwórki TBT Gr.1 AX 24/9 PR	standard	TSAV4151-...	TA-BLX1;TABLX4;TAFS01	✓	✓	✓
TSAV52	ramię rozwórki TBT Gr.2+3 AX 24/9 LE	standard	TSAV4162-...	TA-BLX1;TABLX4;TAFS01	✓	✓	✓
TSAV52	ramię rozwórki TBT Gr.2+3 AX 24/9 PR	standard	TSAV4161-...	TA-BLX1;TABLX4;TAFS01	✓	✓	✓
TSAV54	ramię rozwórki TBT Gr.4 AX 24/9 LE	standard	TSAV4172-...	TA-BLX1;TABLX4;TAFS01	✓	✓	✓
TSAV54	ramię rozwórki TBT Gr.4 AX 24/9 PR	standard	TSAV4171-...	TA-BLX1;TABLX4;TAFS01	✓	✓	✓
TSAV55	ramię rozwórki TBT Gr.5 AX 24/9 LE	standard	TSAV4182-...	TA-BLX1;TABLX4;TAFS01	✓	✓	✓
TSAV55	ramię rozwórki TBT Gr.5 AX 24/9 PR	standard	TSAV4181-...	TA-BLX1;TABLX4;TAFS01	✓	✓	✓
elementy strony zawiasowej heavy duty							
TBWB41	zawias kątowy HD H 9 LE 300 kg	standard	TBWB4012-...	TMAB	✓	✓	
TBWB41	zawias kątowy HD H 9 PR 300 kg	standard	TBWB4011-...	TMAB	✓	✓	
TBFE07	zawias dowrębowy skrzydła HD H 9 LE 300 kg	standard	TBFE4022-...		✓	✓	
TBFE07	zawias dowrębowy skrzydła HD H 9 PR 300 kg	standard	TBFE4021-...		✓	✓	
TMBS41	zestaw BS TITAN HD 9 mm LE	standard	TMBS4112-...	TMAB	✓	✓	
TMBS41	zestaw BS TITAN HD 9 mm PR	standard	TMBS4111-...	TMAB	✓	✓	



Elementy okuć

skrót	opis		nr elementu	szablon	TAF	TIP	FAV
	PS / PSK						
PMRL	element ramowy PSK 200-Z A1362 LE	standard	715031		✓	✓	✓
PMRL	element ramowy PSK 200-Z A1362 PR	standard	715024		✓	✓	✓
PHZL	popychacz	standard	nie wymagany		✓	✓	✓
PRTL	element centrujący PSK A1361	standard	643.0800.5003 X50		✓	✓	✓
PRZJ	dod. PSK COMFORT ham.dod. H		PRZJ0050-...		✓	✓	✓
technika wietrzenia i automatyka							
LFLA	AEROMAT mini standard	wymaga obróbki profilu	L4210100-...	LBLAKF;LAFSA	✓	✓	✓

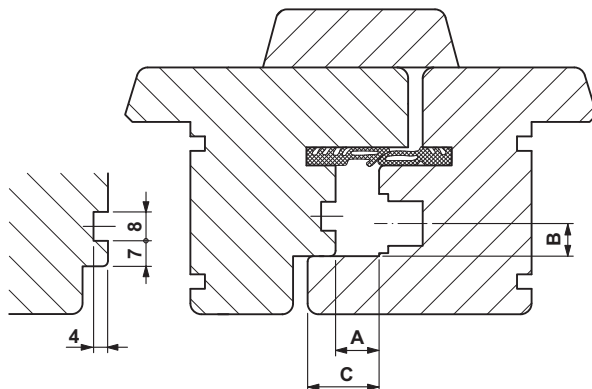
szablon

skrót	opis		nr elementu	TAF	TIP	FAV
TAFSSE	szablon wierc. EL/SL H 12/20-..		TAFS8020-...	✓	✓	✓
TABLFB	szablon bolców nośnych FEB H 12/..-..		TABLO280-...	✓	✓	
TABLRB	szablon pozycjonowania RB 12/..-..		TART0130-...	✓	✓	
TARTES	szablon poz. Standard 12/..-..		TART0010-...	✓	✓	
FABL_Z	szablon rozwórki dodatkowej 12/..-9		139004			✓
FAASAK	kątownik KFB		154434	✓	✓	✓
TABLX1	szablon EL/SL AX 24		TABLO400-...	✓	✓	
TABLX3	szablon BS EL/SL AX 24 12/..-9		TABLO410-...	✓	✓	
TABLX4	szablon BSO AX 24 12/..-9		TABLO420-...	✓	✓	
TAFS01	szablon frezowania EL/SL AX 12/..		TAFS4040-...	✓	✓	
TMAB	walizka z szabl. BS heavy duty		TMAB0010-...	✓	✓	
FABLFP	szablon rozwórki FPS 12/..-9		157985	✓	✓	✓
LBLAKF	szablon AEROMAT drewno/KF		L4210080-...	✓	✓	✓



Konstrukcja z ruchomym słupkiem

Profil ruchomego słupka wariant 1



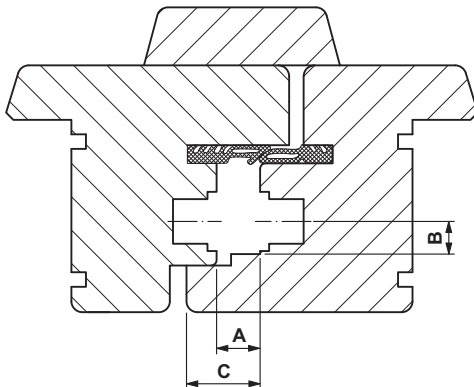
Elementy okuć

skrót	opis		nr elementu	TAF	TIP	FAV
FFKR01	rygiel VSO A0800	standard	701157	✓	✓	✓
FFKR03	rygiel krótki A0800/0380	standard	722053	✓	✓	✓
FFKR02	rygiel VSU A0800	standard	701102			✓
FRSA01	zaczep A0802	standard	708729	✓	✓	✓
FRZB01	zatrząsk A0800	standard	708071	✓	✓	✓
FFHU01	tuleja zatrząsku 7mm	standard	708644	✓	✓	✓
FRZV01	element zamykający V A1362	standard	708330	✓	✓	✓
FRZV11	element zamykający V krótki A1362	standard	717080	✓	✓	✓
FRZF06	odbojnik FBS A0800	standard	703410	✓	✓	✓
FRSA05	zaczep A0804	standard	708743	✓		✓
FRSA03	zaczep MV A0804	standard	708804			✓
FRZV03	element zamykający V A1362	standard	708330	✓		✓
FRZV13	element zamykający V krótki A1362	standard	717080	✓		✓
FRZF05	odbojnik FBS DS 7mm	standard	878224	✓		✓
FRZB03	zatrząsk A0384	standard	700907	✓		✓
FFHU03	tuleja zatrząsku 6mm	standard	712689	✓		✓



Konstrukcja z ruchomym słupkiem

Profil ruchomego słupka wariant 2



Elementy okuć

skrót	opis	nr elementu	TAF	TIP	FAV	
FFKR01	rygiel VSO A2000	standard	701195	✓	✓	✓
FFKR03	rygiel krótki A2000	standard	716236	✓	✓	✓
FFKR02	rygiel VSU A2000	standard	701126			✓
FRSA01	zaczep A2000	standard	711873	✓	✓	✓
TRSA01	zaczep 56 A2000	standard	TRSB0030-...	✓	✓	✓
TRSA11	zaczep S-RS A2000	standard	TRSK0700-...	✓	✓	
FRZB01	zatrask A2000		709313	✓	✓	✓
FFHU01	tuleja zatrzasku 7mm	standard	708644	✓	✓	✓
FRZV01	element zamykający V A1362	standard	708330	✓	✓	✓
FRZV11	element zamykający V krótki A1362	standard	717080	✓	✓	✓
TRFR11	Element ramowy zapadka/rygiel A2000 LE	standard	TRFR2002-...	✓		
TRFR11	Element ramowy zapadka/rygiel A2000 PR	standard	TRFR2001-...	✓		
TRFR21	Element ramowy zapadka A2000	standard	TRFS2000-...	✓		
FRSA02	zaczep A0767	standard	711736	✓	✓	✓
FRSD03	zaczep E A0767/3	standard	722930			✓
FRZV02	element zamykający V A1362	standard	708330	✓	✓	✓
FRZV12	element zamykający V krótki A1362	standard	717080	✓	✓	✓
FRZF04	odbojnik FBS	standard	854716	✓	✓	✓
FRKS01	zaczep uchyłu A0767	standard	710258			✓
TRFR12	Element ramowy zapadka/rygiel A0767 LE	standard	TRFR7672-...	✓		
TRFR12	Element ramowy zapadka/rygiel A0767 PR	standard	TRFR7671-...	✓		
TRFR22	Element ramowy zapadka A0767	standard	TRFS7670-...	✓		

Pozostałe warianty profili słupka ruchomego dostępne na zapytanie.



Ważna wskazówka

Wszystkie powyższe wytyczne jak również wynikające z nich kombinacje okuć i profili nie zostały jeszcze przebadane. Z tego względu nie bierzemy żadnej odpowiedzialności za kompletność oraz poprawność przedstawionych danych. Nie wyklucza to jednak przejścia przez nas odpowiedzialności ograniczonej do przypadków poważnego zaniedbania i celowego uchybienia.