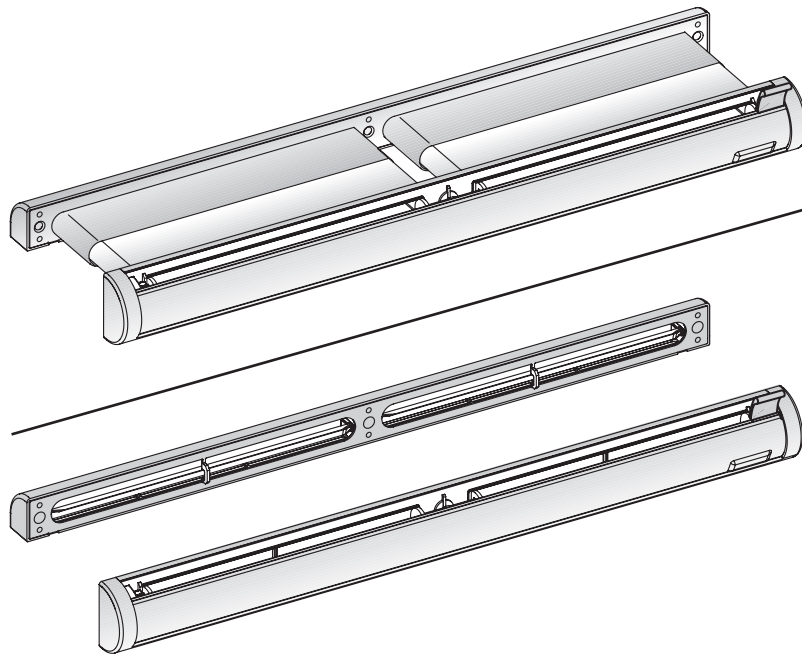


Fensterlüfter mit optionaler Schalldämmung



### Einsatz

- Geeignet für Fenster und Fenstertüren aus Holz, Kunststoff und Aluminium
- Einbau oben im waagerechten Profilbereich
- Damit der Lüfter seine Funktion erfüllen kann, ist beim Einbau stets darauf zu achten, dass die Luftwege immer frei sind. Eine Durchführung von Fenstersystemprüfungen wird empfohlen.
- Weitere Informationen zum bestimmungsgemäßen Gebrauch können der Montageanleitung (<https://link.si/H39FENSIAU0010>) entnommen werden.

### Funktion

- Der AEROMAT midi ist ein passiver Fensterlüfter zur Belüftung geschlossener Räume und funktioniert durch den Druckausgleich zwischen Außen- und Innenluft (Druckdifferenzprinzip).

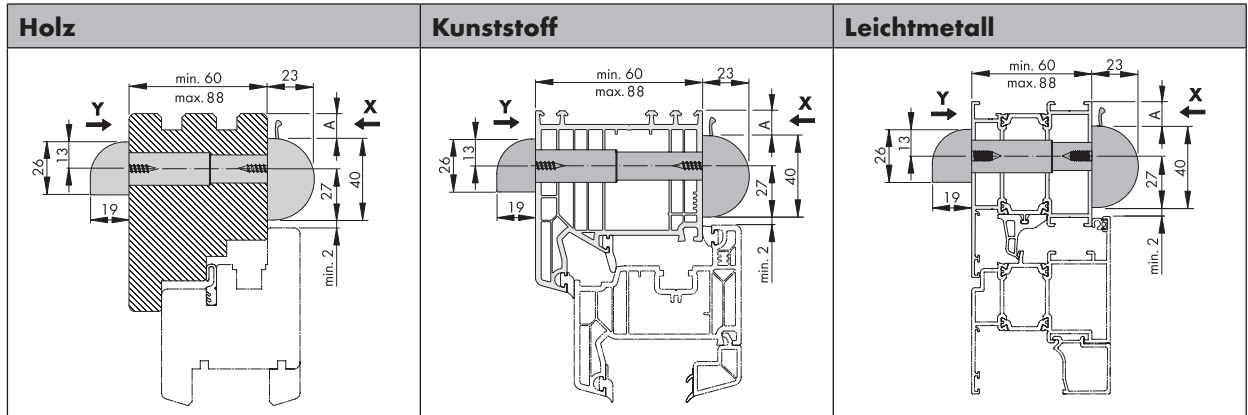
### Geräteigenschaften

- Optional mit oder ohne Luftführungs kanal
- Optional mit wetter- oder raumseitiger Schalldämmung

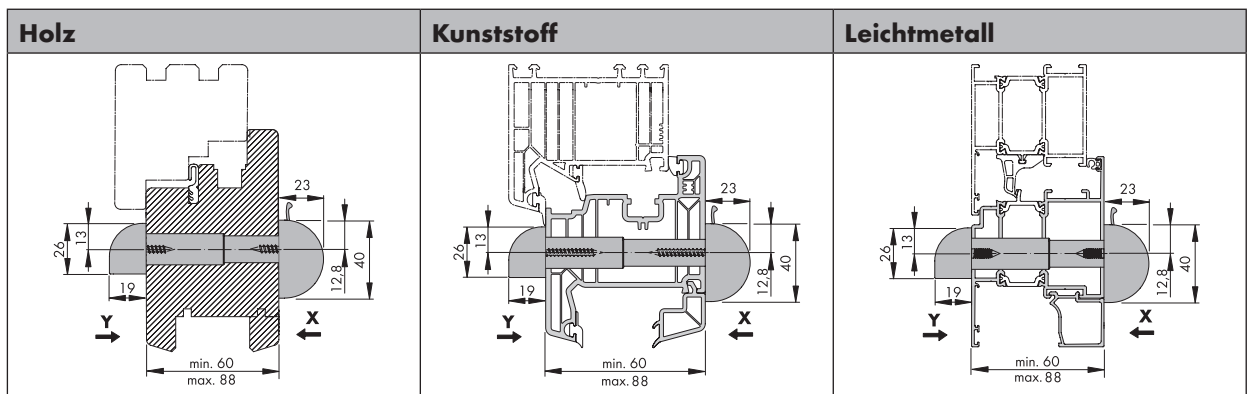
## Einbauvarianten Verschluss und Wetterschutz

### Einbauvariante 1: Montage im Rahmen – Ausführung mit Kanal

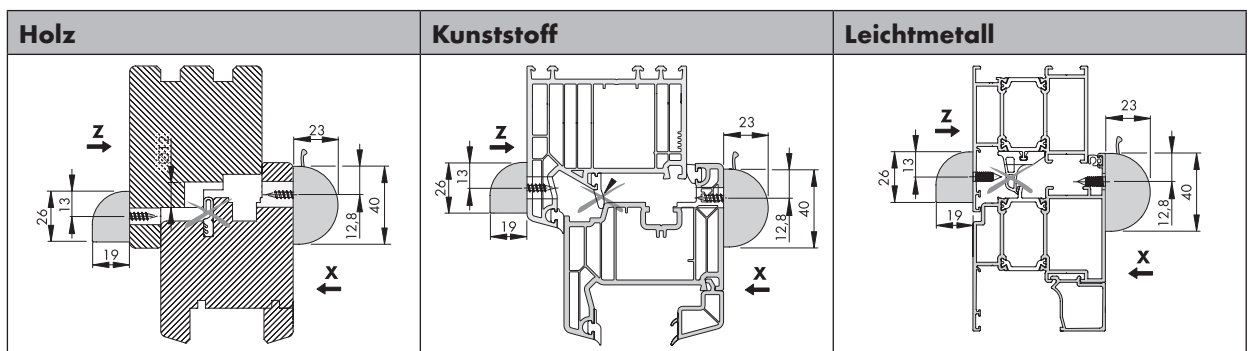
**Achtung:** Zur Montage und Demontage ist ein Blendrahmenfreimaß (Maß **A**) von mindestens 7 mm erforderlich



### Einbauvariante 2: Montage im Flügel – Ausführung mit Kanal



### Einbauvariante 3: Montage im Flügel und Rahmen – Ausführung ohne Kanal

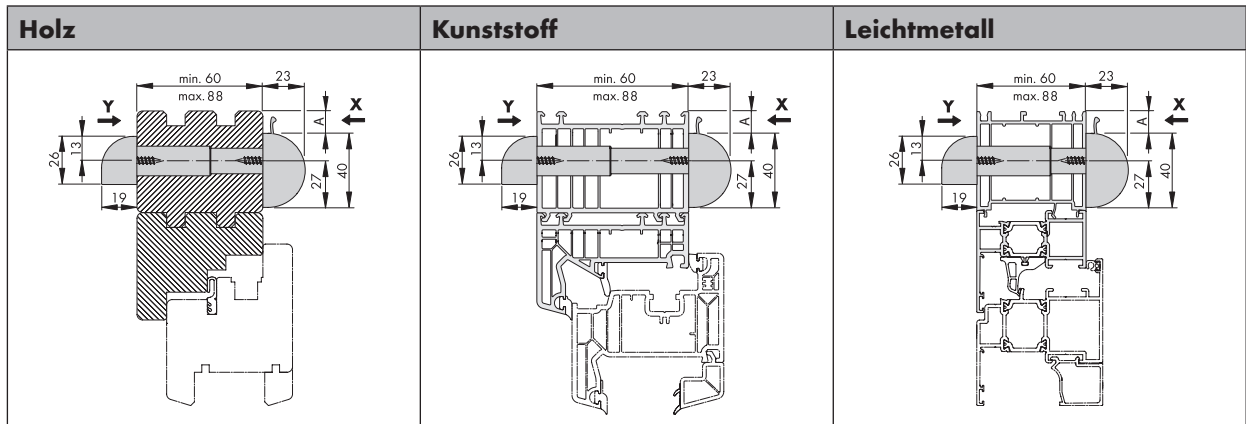


Alle Maße sind in mm angegeben.

**Einbauvariante 4: Montage im Aufsatzprofil – Ausführung mit Kanal**

Beim Einsatz von schmalen Rahmenprofilen ist diese Variante zu empfehlen.

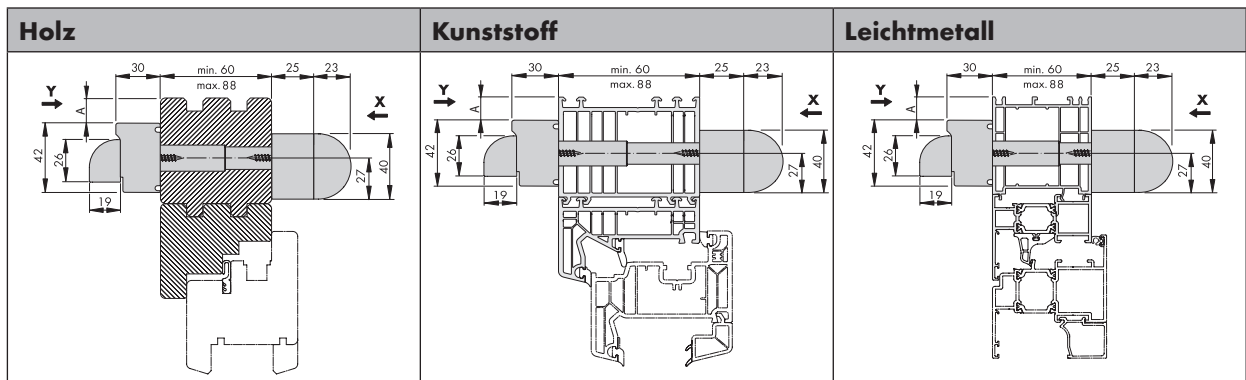
**Achtung:** Zur Montage und Demontage ist ein Blendrahmenfreimaß (Maß **A**) von mindestens 7 mm erforderlich



**Abmaße mit Schalldämmmodul**

**Einbaubeispiel im Aufsatzprofil – Ausführung mit Kanal**

**Achtung:** Zur Montage und Demontage ist ein Blendrahmenfreimaß (Maß **A**) von mindestens 7 mm erforderlich



Alle Maße sind in mm angegeben.

## Technische Daten

Angaben für einen AEROMAT midi	
Geeignete Fenstermaterialien	Kunststoff, Holz, Holz-Leichtmetall, Leichtmetall
Montage erfolgt auf	Fensterflügel, -rahmen, Fensterflügel und -rahmen
Ausführung	mit Regelklappe
Lüfter verschließbar	ja
Volumenstrombegrenzung	ja
Material	ASA
Farbe	weiß, UV-beständig
Luftleistung <sup>1)</sup> (ca.) bei	
2 Pa	13 m <sup>3</sup> /h
4 Pa	18 m <sup>3</sup> /h
5 Pa	21 m <sup>3</sup> /h
7 Pa	25 m <sup>3</sup> /h
8 Pa	26 m <sup>3</sup> /h
10 Pa	30 m <sup>3</sup> /h
20 Pa	32 m <sup>3</sup> /h
U-Wert	1,5 W/m <sup>2</sup> K
Normschallpegeldifferenz $D_{n,e,w}$	35 dB
Normschallpegeldifferenz $D_{n,e,w}$ mit Schalldämmung innen	38 dB
Normschallpegeldifferenz $D_{n,e,w}$ mit Schalldämmung außen	37 dB
Normschallpegeldifferenz $D_{n,e,w}$ mit Schalldämmung innen und außen	41 dB
Maße Schalldämmmodul innen	417 mm x 40 mm x 25 mm (L x B x T)
Maße Schalldämmmodul außen	417 mm x 42 mm x 30 mm (L x B x T)
Fräsmaße (Mittelsteg 30 mm)	2x 172 mm x 16 mm

<sup>1)</sup> profil- und beschlagsunabhängig gemessen

**SIEGENIA**<sup>®</sup>  
brings spaces to life

Beschlag- und Lüftungstechnik  
Duisburger Straße 8  
57234 Wilnsdorf  
DEUTSCHLAND

Telefon: +49 271 3931-0  
Telefax: +49 271 3931-172  
info@siegenia.com  
www.siegenia.com



Unsere internationalen Anschriften  
finden Sie unter: [www.siegenia.com](http://www.siegenia.com)

SIEGENIA weltweit:

**Benelux** Telefon: +31 85 4861080  
**China** Telefon: +86 316 5998198  
**Deutschland** Telefon: +49 271 39310  
**Frankreich** Telefon: +33 3 89618131  
**Großbritannien** Telefon: +44 2476 622000  
**Italien** Telefon: +39 02 9353601  
**Österreich** Telefon: +43 6225 8301

**Polen** Telefon: +48 77 4477700  
**Russland** Telefon: +7 495 7211762  
**Schweiz** Telefon: +41 33 3461010  
**Südkorea** Telefon: +82 31 7985590  
**Türkei** Telefon: +90 216 5934151  
**Ukraine** Telefon: +380 44 4637979  
**Ungarn** Telefon: +36 76 500810  
**Weißrussland** Telefon: +375 17 3121168